



EAT•N



Aeroquip

Reusable

**Hose and
Reusable
Fittings**

**Schläuche und
Wiederverwendbare
Armaturen**

**Tuyaux et embouts
réutilisables**

**Tubi flessibili e raccordi
riutilizzabili**

**Mangueras y racores
reutilizables**



Index
Inhaltsverzeichnis
Table des matières
Indice

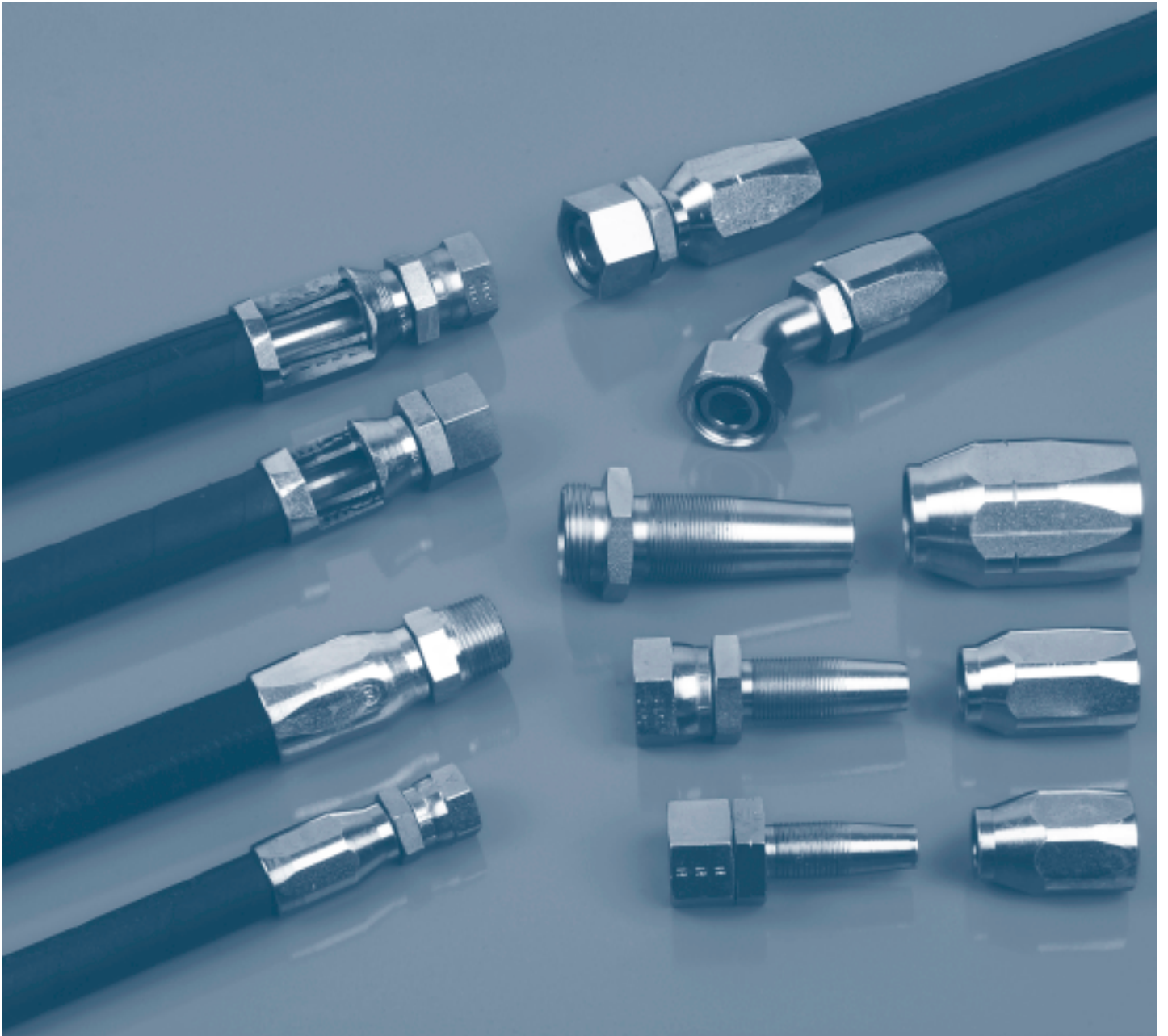
Page Seite Pagina	
4	How to use this catalogue
6	Order Information
9-25	Hose
28-33	Fittings Low Pressure
35	Fittings Low Pressure and Vacuum
38-46	Fittings Medium Pressure
50-56	Fittings High Pressure
60-64	Fittings Super High Pressure
66-75	Accessories
76-84	Technical Information
4	<i>Wie wird mit diesem Katalog gearbeitet?</i>
6	<i>Bestellinformationen</i>
9-25	<i>Schläuche</i>
28-33	<i>Armaturen für Niederdruck</i>
35	<i>Armaturen für Niederdruck und Vakuum</i>
38-46	<i>Armaturen für Mitteldruck</i>
50-56	<i>Armaturen für Hochdruck</i>
60-64	<i>Armaturen für Super-Hochdruck</i>
66-75	<i>Zubehör</i>
76-84	<i>Technische Hinweise</i>
5	Comment utiliser ce catalogue
7	Instructions de commande
9-25	Tuyaux
28-33	Embout basse pression
35	Embout basse pression et tenue au vide
38-46	Embout moyenne pression
50-56	Embout haute pression
60-64	Embout très haute pression
66-75	Accessoires
76-84	Informations techniques
5	<i>Come usare questo catalogo</i>
7	<i>Indicazioni per gli ordini</i>
9-25	<i>Tubi flessibili</i>
28-33	<i>Raccorderia per bassa pressione</i>
35	<i>Raccorderia per bassa pressione e vuoto</i>
38-46	<i>Raccorderia per media pressione</i>
50-56	<i>Raccorderia per alta pressione</i>
60-64	<i>Raccorderia per altissima pressione</i>
66-75	<i>Accessori</i>
76-84	<i>Informazioni tecniche</i>
5	Como ha de usarse este catalogo
7	Como efectuar los pedidos
9-25	Mangueras
28-33	Racores para bajas presiones
35	Racores para bajas presiones y vacío
38-46	Racores para medias presiones
50-56	Racores para altas presiones
60-64	Racores para presiones muy elevadas
66-75	Accesorios
76-84	Indicaciones técnicas

Part Number Index
Teilnummernverzeichnis
Index alphanumérique des références
Indice dei riferimenti
Indice de las referencias

Part-No.	Page Seite Pagina	Part-No.	Page Seite Pagina	Part-No.	Page Seite Pagina
FC234	16	11.002	40		
FC300	13	11.003	41		
FC310	21	11.005	52, 61		
FC318	12	11.006	29		
FC332	9	11.011	45		
FC350	14	11.013	52		
FC355	15	11.020	63		
G1210	13-19	11.021	30		
G1212	13-19	11.027	41		
G185261	43	11.030	40		
G185264	53	11.031	41		
G185265	43	11.045	44		
G185287	53	11.057	31		
G185296	43	11.072	29		
G185297	43	11.074	29		
G185299	43	11.122	32		
G185302	43	11.139	56, 63		
G2401	42	11.140	32		
G2411	42	11.143	55		
G4007	25	11.144	32		
G4010	22, 23	11.187	45		
G4013	24, 25	11.327	56		
G4103	52, 61	11.340	45		
G4202	54	11.390	31		
G4614	54, 61	11.391	33		
G4645	54	11.420	55, 63		
G4675	38	11.421	44		
G4677	38	11.721	51, 60		
G4679	38	11.839	51, 60		
G4690	55, 62	11.840	51, 60		
G74446	66	11.841	60		
G74453	67	1S-FJ-	35		
GA10736	46	1S-FL	35		
GA10933	50	1S-MP-	35		
GA15063	50	1251	42		
GA15065	39	1252	44		
GA15067	39	1503	17		
GA15069	28	185287	53		
GA15705	28	23055	69, 70		
GA15711	28	2412	44		
GA15772	39	2556	10		
GA17089	20, 21	26U51B	18		
GA17537	50	2651	19		
GA17544	50	2652	19		
GA17586	50	2661	11		
GC2453	68	2755	25		
GC2542	20, 21	2781	23		
GC3425	67	4202	54		
GC6370	62	4203	53, 64		
GC6374	62	4738	30		
GF9311	11, 12	4797	30, 31		
GH195	22	624	72		
GH663	20	900564	73		
SH222	24	900705	74		
05.010	9, 10	900729	71		
05.018	66-68	900952	75		



Aeroquip



Eaton's Aeroquip = the Reusable Fitting Concept

Eaton's Aeroquip = Philosophie der wiederver- wendbaren Schlaucharmatur

Benefits of Eaton's Aeroquip Bulk Hose and Reusable Fittings

1. Reduce downtime on equipment when replacement of hose line is required by reusing the fittings with bulk hose.
2. When fitting replacement is necessary, a few fittings with bulk hose provide the ability to assemble any required hose line.
3. All types of equipment can be serviced with the same hose and fitting inventory.
4. Hose assemblies can be made on the job using hand tools.
5. Equipment plumbed with reusable fitting hose assemblies carries a built-in fitting inventory when hose must be replaced.

Aeroquip Corporation was founded in 1940 to manufacture and sell a new type of reusable fitting for high pressure hose lines. The idea then, and now, was that a reusable fitting would reduce the cost of replacing hose lines and through its field assembly capability, reduce equipment downtime when a hydraulic hose line needed replacing.

It is equally unthinkable to stop a production line or deadline for an expensive piece of construction equipment while a hose line is shipped from the factory.

Eaton's Aeroquip also offers a comprehensive range of crimped end fittings to suit a wide selection of Aeroquip hose styles, many of which are detailed in Aeroquip Catalogues EA 005 and EA 011.

Furthermore, while sophisticated equipment is available for high volume hose and fitting assembly operations, you can still put Aeroquip fittings and hose together with a few simple hand tools.

Eaton's Aeroquip Schlauch-Meterware und wiederverwendbare Armaturen bringen Gewinn

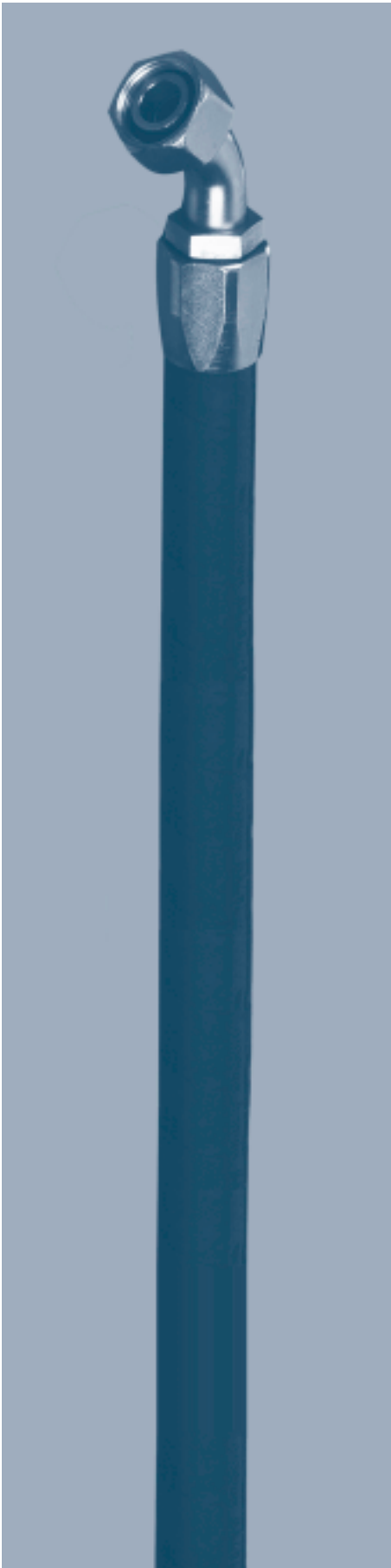
1. weil die Stillstandzeiten von Maschinen und Anlagen verkürzt werden, wenn eine defekte Schlauchleitung schnell durch ein Stück neuen Schlauch mit den vorhandenen Armaturen ersetzt wird;
2. weil einige wenige Armaturen und ein paar Meter Schlauch genügen, um jede benötigte Schlauchleitung auch mit neuen Armaturen anzufertigen;
3. weil fast jede Art von hydraulischem Gerät aus dem gleichen kleinen Vorrat von Schlauch-Meterware und Armaturen versorgt werden kann;
4. weil Schlauchleitungen mit einfachem Handwerkzeug an Ort und Stelle einzubauen sind;
5. weil von Haus aus mit wiederverwendbaren Schlaucharmaturen ausgerüstete Maschinen die für eine etwa zu ersetzende Schlauchleitung benötigten Armaturen gleich mitbringen.

Aeroquip Corporation wurde 1940 für die Produktion und den Vertrieb eines neuartigen Typs von wiederverwendbaren Armaturen für Hochdruckschläuche gegründet. Damals wie heute stand dahinter die Idee, daß eine wiederverwendbare Armatur die Kosten für Schlauchleitungs-Ersatz reduzieren und durch die mögliche Feldmontage überdies die Stillstandzeit von Maschinen verkürzen muß, wenn eine Leitung auszuwechseln ist.

Undenkbar ist es heute, eine Walzstraße anzuhalten oder eine kostspielige Baumaschine stillzulegen, während eine Schlauchleitung vom Herstellerwerk zum Einsatzort – womöglich weit entfernt im Ausland – unterwegs ist.

Eaton's Aeroquip bietet auch eine breite Palette verschiedener Preßarmaturen für eine große Anzahl von Aeroquip Schläuchen an. Viele davon sind in den Katalogen EA 005 und EA 011 mit ihren technischen Daten angeführt.

Dennoch weist die wiederverwendbare Eaton's Aeroquip Schlaucharmatur nach wie vor den wirtschaftlichsten Weg, Verluste durch den Stillstand teurer Maschinen wegen einer ausgefallenen Leitung zu vermeiden. Die Montageeinrichtungen zur Massenproduktion von industriell gefertigten Schlauchleitungen sind im Laufe der Jahre immer vollkommener geworden – Eaton's Aeroquip Schlauch und wiederverwendbare Armaturen aber können wie eh und je von Hand mit einfachem Werkzeug zu einer zuverlässigen Schlauchleitung zusammengefügt werden.



Eaton's Aeroquip = philosophie de l'embout réutilisable

Eaton's Aeroquip = il Concetto dei Raccordi Riutilizzabili

Eaton's Aeroquip = El Concepto de las Conexiones Desmontables y Reutilizables

Avantages et bénéfices des embouts réutilisables et tuyaux stockés séparément:

1. Réduction du temps d'immobilisation de l'équipement sur lequel une tuyauterie doit être remplacée.
2. La nouvelle tuyauterie peut être fabriquée sur place avec les anciens embouts et un nouveau morceau de tuyau.
3. Quand les embouts doivent être remplacés, quelques embouts, un peu de tuyau en stock permettent de fabriquer une autre tuyauterie.
4. Par une standardisation judicieuse sur les équipements ou engins d'un parc donné, un stock réduit de tuyaux et d'embouts constituera la rechange suffisante.
5. Les tuyauteries de remplacement peuvent être faites in situ, sur chantier, dans les ateliers de production.

Les machines, les engins équipés de tuyauteries à embouts réutilisable sont partie intégrale du stock d'embouts nécessaire à la rechange ... puis-que les embouts peuvent être réutilisés.

La société Aeroquip Corporation fut fondée en 1940 pour la fabrication et la diffusion d'un type entièrement nouveau d'embouts réutilisables. L'idée à l'époque, toujours aussi valable aujourd'hui d'ailleurs était que l'utilisation d'embouts réutilisables réduirait le coût de la rechange, et, par sa possibilité de montage in situ, réduirait aussi le temps d'immobilisation de l'équipement arrêté par une tuyauterie défectueuse.

Donc, double économie.

Aeroquip propose également une gamme complète d'embouts sertis qui se montent avec de nombreux tuyaux dont la plupart sont décrits dans les catalogues EA 005 et EA 011.

Et, bien que des équipements très sophistiqués soient disponibles pour le montage en grande série des tuyauteries vous pourrez toujours assembler le tuyau et les embouts réutilisables Aeroquip avec un outillage réduit à deux clés.

Benefici e vantaggi dei tubi Eaton's Aeroquip con raccordi riutilizzabili

1. Riducono il tempo di immobilizzo delle macchine sulle quali si rende necessaria la sostituzione di tubi, permettendo di riutilizzare il raccordo su un nuovo tubo flessibile.
2. Una scorta di pochi raccordi e un rotolo di tubo flessibile consentono di realizzare in pochi minuti qualsiasi collegamento caso di necessario ricambio.
3. Ogni tipo di macchina, anche con molti tubi, può avvalersi di una piccola scorta di un solo tipo di tubo e raccordi per ogni urgente evenienza.
4. I tubi possono essere assemblati sul posto manualmente, per mezzo di semplici utensili.
5. Le macchine e gli impianti equipaggiati con tubi e raccordi riutilizzabili Aeroquip non hanno necessità di una scorta di raccordi in quanto quelli già montati sulla macchina o sull'impianto possono sempre essere riutilizzati.

La Aeroquip Corporation fu fondata nel 1940 per la costruzione e la diffusione di un nuovo tipo di raccordo riutilizzabile per tubi flessibili adatti ad alte pressioni. L'idea, valida allora come oggi, era quella che attraverso la riutilizzazione degli stessi raccordi si poteva ridurre il costo dei ricambi dei tubi flessibili ed il tempo di immobilizzo di macchine, ferme a causa di tubi difettosi, mediante l'assemblaggio del tubo sul posto.

Oggi è impensabile da tenere ferma una produzione, un impianto o un macchinario, solo perché si deve attendere dallo stabilimento di produzione il ricambio di un tubo rotto.

Anche se nel corso degli anni la produzione Aeroquip si è estesa ed ha incluso la fabbricazione di tubi con raccordi graffiati, che si possono assemblare sul posto, il concetto dei tubi con raccordi riutilizzabili rimane la migliore assicurazione contro inutili perdite di tempo, causate dalla rottura di tubi per condotta di fluidi.

L'Aeroquip dispone anche di una vasta gamma di raccordi di tipo graffiato, che possono essere assemblati su molti tubi, descritti in questo catalogo, e su altri, riportati in modo dettagliato nei cataloghi EA 005 ed EA 011.

Ventajas del Uso de la Manguera Eaton's Aeroquip en Rollos y las Conexiones Reutilizables

1. Se reduce al mínimo el tiempo que no está trabajando una máquina o un equipo a causa de una manguera dañada. Se repone únicamente el tramo de la manguera, utilizando las mismas conexiones desmontables.
2. Unas cuantas conexiones y unos rollos de manguera proporcionan lo necesario para hacer cualquier línea cuando se necesiten ensambles de repuesto en una emergencia.
3. Se puede dar servicio a todos los tipos de equipo y maquinaria con una mínima existencia de mangueras y conexiones.
4. Se pueden hacer ensambles de mangueras en el taller, en la planta, en el campo o en el sitio que sea, usando solamente herramienta de mano.
5. La maquinaria equipada con ensambles de manguera con las conexiones reutilizables ya lleva las conexiones necesarias y listas para usarse cuando haya que reponer una manguera.

Aeroquip Corporation fue fundada en 1940 para fabricar y vender un nuevo tipo de conexiones reutilizables para hacer ensambles de mangueras para trabajar a alta presión. La idea en aquel tiempo tanto como hoy en día fue que una conexión desarmable y reutilizable reduciría el costo de reposición. Además incorporó la facilidad de poder hacer el ensamble de repuesto en cualquier sitio, reduciendo así el tiempo que no estaba trabajando un equipo o una máquina por falta de una línea hidráulica.

Hoy es igualmente importante evitar paros en una línea de producción industrial o en el uso de equipo para construcción y no tener que esperar a que llegue del fabricante original una nueva manguera de reposición.

Aeroquip también ofrece una gama completa de racores prensados que se ajustan a la amplia selección de estilos de tuberías Aeroquip, muchos de los cuales están detallados en los catálogos de Aeroquip EA 005 y EA 011.

La conexión Aeroquip - desarmable y reutilizable - sigue siendo la mejor forma de evitar que un costoso equipo se quede sin trabajar debido a fallas de mangueras conduciendo cualquier sustancia. Aunque hay disponibles máquinas especiales para armar mangueras y conexiones en gran volumen éstas siempre pueden ensamblarse también en situaciones difíciles utilizando herramienta sencilla de mano.

How to use this catalogue?

Wie wird mit diesem Katalog gearbeitet?

This brochure has been designed to incorporate five languages, English, German, French, Italian and Spanish. For Technical Data, abbreviations, symbols and translations have been used, see detailed explanation below.

Dieser Katalog enthält fünf Sprachen: Englisch, Deutsch, Französisch, Italienisch und Spanisch. Für die technischen Daten wurden Abkürzungen, Symbole und Übersetzungen verwendet. Siehe genaue Erklärungen unten.

Symbols and Abbreviations

Symbole und Abkürzungen

°C	Temperature range in degrees celsius	Temperatur in Grad Celsius
°C max	Maximum temperature in degrees celsius	Höchsttemperatur in Grad Celsius
Max. Op. °C	Maximum operating temperature in degrees celsius	Maximale Betriebstemperatur in Grad Celsius
Air °C max	Air maximum temperature in degrees celsius	Maximale Lufttemperatur in Grad Celsius
∅	Diameter in mm	Durchmesser in mm
⬡	Hexagon size across flats in mm	Sechskantgröße in mm (Schlüsselweite)
Part No.	Part Number	Teilnummer
Op. Press.	Operating Pressure in bar	Betriebsdruck in bar
Max. Op. Press.	Maximum operating pressure in bar	Maximaler Betriebsdruck in bar
Min. Burst Press.	Minimum burst pressure in bar	Mindestberstdruck in bar
Min. Bend Rad.	Minimum bend radius in mm	Mindestbiegeradius in mm
Hose ID	Hose inside diameter in mm	Schlauch-Innendurchmesser in mm
Hose OD	Hose outside diameter in mm	Schlauch-Außendurchmesser in mm
	Accessories	Leitungszubehör
	Angle in Degrees α	Verdrehwinkel α
	Diameter (DN)	Nennweite (DN)
	Dimension	Maß
	Front view	Vorderansicht
	Flange	Flansch
	For nipples see pages	Nippel siehe Seiten
	Hose	Schlauch
	Hose caps must be odered separately	Schlauchkappen sind getrennt zu bestellen
	Hose cap	Schlauchkappen
	Hose clamp	Schlauchsellen
	Letter key a	Buchstaben-Schlüssel a
	Measure Angle Counter Clockwise	Gegen den Uhrzeigersinn gemessen
	Measurement ecc.	Vermaßung nach
	Metric thread	Metrisches Gewinde
	Nipple for hose	Nippel für Schlauch
	Page	Seite
	Part number complete with cap	Komplette Teilenummer mit Schlauchkappen
	Position angle K	Verdrehwinkel K
	Socket	Fassung
	Standpipe ∅	Rohraußendurchmesser ∅
	Thread	Gewinde
	Weight	Gewicht
	Vacuum in bar	Vakuum in bar
	Bolt	Schraube

Comment utiliser ce catalogue?

Ce catalogue est rédigé en cinq langues: Anglais, Allemand, Français, Italien, Espagnol. Des abréviations, symboles et traduction sont utilisés pour les caractéristiques techniques. Voir explication précise ci-après.

Symboles et abréviations

Température en degrés Celsius
Température maximum en degrés Celsius
Température maximum de service en degrés Celsius
Température maximum d'air en degrés Celsius
Diamètre en mm
Dimension du six pans sur plats en mm
Référence
Pression de service en bar
Pression maximum de service en bar
Pression d'éclatement minimum en bar
Rayon de courbure minimum en mm
Diamètre intérieur de tuyau en mm
Diamètre extérieur de tuyau en mm
Accessoires
Angle de rotation α
Diamètre (DN)
Dimension
Vue de face
Bride
Pour les nipples voir page
Tuyau
Les bagues de tuyau doivent être commandées séparément
Les bagues de tuyau
Collier
Code alphabétique a
Sens inverse des aiguilles d'une montre
Mesure selon la norme
Filetage Métrique
Nipples pour tuyaux
Page
Référence complète avec bagues de tuyau intégrée
Position de l'embout K
Jupe
Embout lisse \emptyset
Filetage
Poids
Vide en bar
Boulon

Come usare questo catalogo?

Questo opuscolo é redatto cinque lingue: inglese, tedesco, francese, italiano e spagnolo. Per quanto riguarda i dati tecnici sono stati adottati abbreviazioni, simboli e traduzioni. Al riguardo, si vedano le spiegazioni dettagliate riportate qui di seguito.

Simboli et abbreviazioni

Temperatura in gradi Celsius
Temperatura massima in gradi Celsius
Temperatura massima de'esercizio in gradi Celsius
Temperatura massima dell'aria in gradi Celsius
Diametro in mm
Chiave dell'esagono in mm
Riferimento
Pressione d'esercizio in bar
Pressione massima d'esercizio in bar
Pressione minimal di scoppio in bar
Raggio minimo di curvatura in mm
Diametro interno del tubo flessibile in mm
Diametro esterno del tubo flessibile in mm
Accessori
Angolo α in gradi
Diametro nominale (DN)
Dimensioni
Vista frontale
Flangia
Per i raccordi vedere alle pagine
Tubo flessibile
I tappi di protezione dei tubi devono essere ordinati separatamente
I tappi di protezione dei tubi
Fascetta
Chiave lettera a
Misurato antiorario in senso
Dimensione normative
Filettatura metrica
Raccordi per tubi flessibili
Pagina
Riferimento completo incluso il tappo di protezione
Angolo di orientamento K
Boccola
Tubo \emptyset
Filettatura
Peso
Vuoto in bar
Vite

Cómo ha de usarse este catalogo?

Este catalogo incluye textos en cinco idiomas: inglés, alemán, francés, italiano y español. Para los datos técnicos se emplean abreviaturas, símbolos y traducciones. Consultar al respecto las explicaciones dadas a continuación.

Símbolos y abreviaturas

Temperatura en grados centígrados
Temperatura máxima en grados centígrados
Temperatura máxima de servicio en grados centígrados
Temperatua máxima del aire en grados centígrados
Diámetro en mm
Tamaño del hexágono entre caras en mm
Referencia
Presión de servicio en bares
Presión máxima de servicio en bares
Presión mínima de reventamiento en bares
Radio mínimo de curvatura en mm
Diámetro interior de la manguera en mm
Diámetro exterior de la manguera en mm
Accesorios
Angulo de giro α
Diámetro nominal (DN)
Medida, cota o dimensión
Vista frontal
Brida
Para subconjunto ver paginas
Manguera
Los tapones de tubería deben pedirse por separado
Los tapones de tubería
Abrazaderas
Clave alfabética a
Medido en sentido contrario a las agujas del reloj
Medida según
Rosca métrica
Manguitos para mangueras
Página
Referencia complete con tapones
Angulo de giro K
Casquillo
Tubo exterior \emptyset
Rosca
Peso
Vacío en bares
Tornillo

Accurate processing and prompt delivery of your order depends on easy identification of your requirements. Please order Aeroquip parts using the correct part numbers as described in this catalogue.

Part numbers and Dash sizes

The Part No. describes the shape and connection of a component. Dash size designates the size in 1/16 inch. This number immediately follows the part number and is separated from it with a dash.

Example: 2781-8 = 8/16 inch = 1/2 inch

Order sample: Bulk hose

Qty. in m Part No.

5	0	0	m	2	7	8	1	-	1	2
---	---	---	---	---	---	---	---	---	---	---

Order sample: Cut length hose

Qty. Part No. Length in mm (5 spaces)

5	5	x	F	C	3	5	0	-	6	-	0	2	5	0	0
---	---	---	---	---	---	---	---	---	---	---	---	---	---	---	---

Order sample: Hose assembly components

Qty. Part No. Length in mm (5 spaces)

2	5	x	2	7	8	1	-	1	0	-	0	1	7	5	0
2	x	Socket	G	4	0	1	0	-	1	0					
1	x	Nipple	1	1	.	7	2	1	-	2	0	-	1	0	
1	x	Nipple	1	1	.	8	4	0	-	2	0	-	1	0	

or

3	2	x	F	C	3	0	0	-	1	2	-	0	1	2	5	0
2	x	Socket	G	1	2	1	0	-	1	2						
2	x	Nipple	1	1	.	0	0	2	-	1	6	-	1	2		

Angular relationship of hose lines with elbow connections at both ends must be specified separately.

CAUTION: Suitable fittings for a chosen type of hose must be ordered separately. The Part Nos. for the fittings can be found on the pages adjacent to the relevant hoses.

Order sample: Socket

Qty. Part No.

1	0	0	0	x	G	C	2	5	4	2	-	1	0
---	---	---	---	---	---	---	---	---	---	---	---	---	---

CAUTION: Suitable nipples for a chosen type of hose must also be ordered separately. Nipples are supplied without sockets. Suitable nipples for a given type of hose can be found on the pages specified in the hose description.

Order sample: Nipples

Qty. Part No.

2	5	x	1	1	.	0	7	4	-	4	-	4
---	---	---	---	---	---	---	---	---	---	---	---	---

Hose assembly length

In accordance with DIN, the hose assembly length "L" is measured on swivel nut fittings to the sealing point.

In accordance with the SAE standard, length is measured overall OA.

Eaton's Aeroquip in Europe generally measures and works in accordance with DIN standards.

If you require lengths in accordance with the SAE standard, please refer expressly to this in your order.

The cut length "L" is calculated from "L" less the total of the dimensions "D" for the chosen fittings.

Angular relationship

Hose lines with elbow connections at both ends are generally assembled in such a way that the elbows face in the same direction and are in alignment. Any angular relationship required "α" must therefore be expressly specified.

This is always measured counterclockwise between the axis of the elbows and is α = 222° in the example shown.

When ordering hose lines, please specify the angle in degrees after the length.

Example: 2781-12-01500-220°.

Protective sheathing for hoses must be specified when ordering, with details of the length required. Sheathing is generally provided for the entire length of the hose line (overall length = length OA₁ in illustration).

Example: 2781-12-01200 with 900705-75 overall.

Voraussetzung für eine einwandfreie Abwicklung und eine schnelle Lieferung Ihres Auftrages ist die fehlerfreie Identifikation der Teile in Ihrem Auftrag oder Ihrer Anfrage. Aeroquip Teile müssen mit der richtigen Teilenummer, wie sie in diesem Katalog gezeigt wird, bestellt werden.

Teil-Nummern und Größen

Die Teilnummer steht für Form und Anschluß eines Teiles. Die Größe wird mit einem Bindestrich hinten angehängt und gehört verbindlich zur Teilnummer. Die Größenangabe erfolgt in 1/16".

Beispiel: 2781-8 = 8/16" = 1/2" = DN12

Bestellbeispiel: Schlauch-Meterware

Länge in m Teil-Nr.

5	0	0	m	2	7	8	1	-	1	2
---	---	---	---	---	---	---	---	---	---	---

Bestellbeispiel: Schlauch, abgelängt

Stück Teil-Nr. Länge in mm (5-stellig)

5	5	x	F	C	3	5	0	-	6	-	0	2	5	0	0
---	---	---	---	---	---	---	---	---	---	---	---	---	---	---	---

Bestellbeispiel: Schlauchleitung

Stück Teil-Nr. Länge in mm (5-stellig)

2	5	x	2	7	8	1	-	1	0	-	0	1	7	5	0
2	x	Fassung	G	4	0	1	0	-	1	0					
1	x	Nippel	1	1	.	7	2	1	-	2	0	-	1	0	
1	x	Nippel	1	1	.	8	4	0	-	2	0	-	1	0	

oder

3	2	x	F	C	3	0	0	-	1	2	-	0	1	2	5	0
2	x	Fassung	G	1	2	1	0	-	1	2						
2	x	Nippel	1	1	.	0	0	2	-	1	6	-	1	2		

Verdrehwinkel von zwei Bogenarmaturen und anderes Schlauchleitungszubehör müssen separat angegeben werden.

ACHTUNG: Passende Fassungen für den gewählten Schlauchtyp müssen separat bestellt werden. Die Fassungs-Teil-Nummern finden Sie auf den entsprechenden Schlauchseiten.

Bestellbeispiel: Fassung

Stück Teil-Nr.

1	0	0	0	x	G	C	2	5	4	2	-	1	0
---	---	---	---	---	---	---	---	---	---	---	---	---	---

ACHTUNG: Passende Nippel für den gewählten Schlauchtyp müssen separat bestellt werden. Die Nippel werden ohne Fassung ausgeliefert. Zum Schlauchtyp passende Nippel finden Sie auf den beim Schlauch angegebenen Seiten.

Bestellbeispiel: Nippel

Stück Teil-Nr.

2	5	x	1	1	.	0	7	4	-	4	-	4
---	---	---	---	---	---	---	---	---	---	---	---	---

Schlauchleitungslänge

Die Länge „L“ von Schlauchleitungen wird nach DIN bei Armaturen mit Überwurfmutter bis zum Dichtkopf gemessen.

Nach SAE-Norm wird die Länge OA über alles gemessen (over all length).

Im Regelfall wird bei der Eaton's Aeroquip in Europa nach DIN vermaßt und gearbeitet.

Sollten Sie Längen nach SAE-Norm benötigen, muß in der Bestellung gesondert darauf hingewiesen werden.

Die Schnittlänge „L₁“ errechnet sich aus „L“ abzüglich der Summe der Maße „D“ der gewählten Armaturen.

Verdrehwinkel

Schlauchleitungen mit Krümmer-Anschlüssen an beiden Enden werden i. d. R. so montiert, daß die Krümmer in die gleiche Richtung weisen und miteinander fluchten.

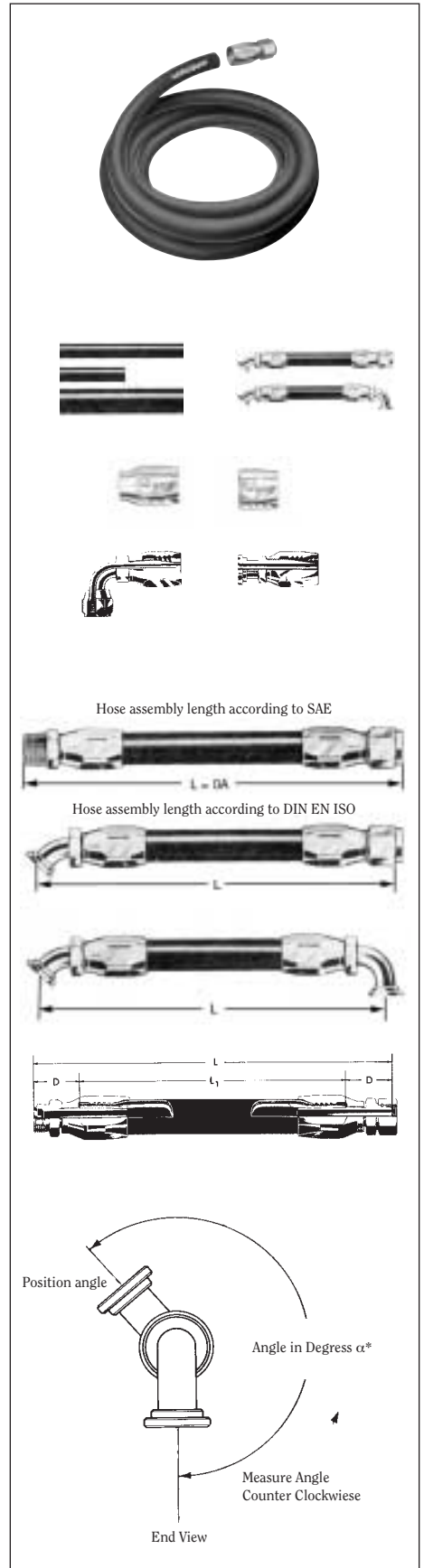
Ein etwa erforderlicher Verdrehwinkel „α“ ist deshalb besonders anzugeben. Er wird stets gegen den Uhrzeigersinn zwischen den Achsen der Rohrbogen gemessen und beträgt im gezeigten Beispiel α = 222°.

Bei einer Schlauchleitungsbestellung geben Sie bitte den Winkel hinter der Länge in Grad an.

Beispiel: 2781-12-01500-220°.

Schlauchsutzüberzüge müssen bei Bestellung mit Längenangabe des Schutzes angegeben werden. In der Regel wird der Schutz über der ganzen Länge der Schlauchleitung angebracht (Länge über alles = Länge L₁ in der Abb.).

Beispiel: 2781-12-01200 mit 900705-7S über alles.



* At fittings with multiple elbows the rotation angle must be measured at the first elbow on the hose side.

Diameter (ND)	Diameter (ND)	3	5	6	8	10	12	16	19	25	31	38	51	60	80	90	100	125	Diamètre (ND)	Diametro nominale (ND)	Diámetro nominal (ND)
Letter key α	Buchstaben-Schlüssel α	B	C	E	F	G	H	J	K	M	N	P	R	T	U	S	V	W	Code alphabétique	Chiave lettera α	Clave alfabética

Index Hoses	Inhalt Schläuche	Index Tuyaux	Indice Tubo flessibile	Contenido Mangueras	DIN/SAE Part No.	Page Seite Page Pagina Pagina
Hose		Hoses – Socketless fittings			FC332	9
Schlauch		Schläuche – Socketless Armaturen			2556	10
Tuyau		Tuyaux – Embout Socketless				
Tubo flessibile		Tubi flessibili – Raccorderia Socketless				
Manguera		Mangueras – Racores Socketless				
		Hoses – Fittings Low Pressure and Vacuum Application			2661	11
		Schläuche – Niederdruck Armaturen und Vakuum-Anwendung			FC318	12
		Tuyaux – Embout basse pression et tenue au vide				
		Tubi flessibili – Raccorderia per bassa pressione e vuoto				
		Mangueras – Racores para bajas presiones y vacío				
		Hoses – Fittings Medium Pressure			FC300	13
		Schläuche – Mitteldruck Armaturen			FC350	14
		Tuyaux – Embout moyenne pression			FC355	15
		Tubi flessibili – Raccorderia per media pressione			FC234	16
		Mangueras – Racores para medias presiones			1503	17
					26U51B	18
					2651/2652	19
		Hoses – Fittings High Pressure			GH663	20
		Schläuche – Hochdruck Armaturen			FC310	21
		Tuyaux – Embout haute pression			GH195	22
		Tubi flessibili – Raccorderia per alta pressione			2781	23
		Mangueras – Racores para altas presiones			SH222-16	24
		Hose – Fittings Super High Pressure			2755	25
		Schlauch – Super-Hochdruck Armaturen				
		Tuyau – Embout très haute pression				
		Tubo flessibile – Raccorderia per altissima pressione				
		Manguera – Racores para presiones muy elevadas				

FC332 AQP Hose



Technical Data:

°C = -40 to + 150°C
Air* °C max = +121°C
Water °C = + 82 °C

Application:

Hydraulic systems with petroleum and non-inflammable fluids (HFD, condional), for fuel and lubricating oils, air and water.

Construction:

AQP elastomer tube
textile braid reinforcement
AQP cover
Compatibility chart see bulletin EU067

Technische Daten:

°C = -40 bis +150°C
Air* °C max = +121°C
Water °C = +82 °C

Anwendung:

Für Hydrauliksysteme auf Mineralölbasis und flammwidrigen Medien (HFD bedingt einsetzbar), leichtes Heizöl, Schmieröle, Luft und Wasser

Aufbau:

Seele AQP Elastomer
Druckträger: Textileinlage
Decke AQP Elastomer
Beständigkeitsliste siehe Bulletin EG067

Caractéristiques techniques:

°C = -40 to + 150°C
Air* °C max = +121°C
Water °C = + 82 °C

Applications:

Tuyaux basse pression, particulièrement conseillés pour les hautes températures, Systèmes hydrauliques à basse de pétrole, carburants huile minérales, air et eau. Pour fluides agressifs sous certaines conditions de temperature (HFD).

Construction:

Tube int. en AQP
Renforcement: 1 tresse textile
Tube ext. en AQP
Table de compatibilité voir bulletin EU067

Dati tecnici:

°C = -40 to + 150°C
Air* °C max = +121°C
Water °C = + 82 °C

Applicationi:

Per circuiti con olii a base minerale e ininfiammabili (HFD, condizionale), benzina, olii lubrificanti, aria ed acqua.

Costruzione:

Condotta interna AQP
Rinf. costit. da una treccia tess.
Rivestim. in AQP de colore azzurro.
Compatibilità vedere bollettino EU067

Características Técnicas:

°C = -40 to + 150°C
Air* °C max = +121°C
Water °C = + 82 °C

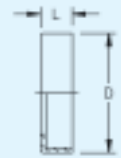
Aplicaciones:

Sistemas hidráulicos con crudos de petróleo y fluidos propensos a la inflamación (HFD: condicionado), para petróleos de calefacción y aceites de lubricación, aire y agua.

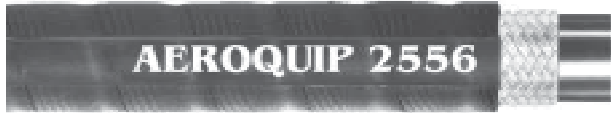
Construcción:

Tubo interior de elástica AQP
Refuerzo de tejido textil
Cubierta ext. de elastóm. AQP
Tabla de compatibilidades véase boletín EU067

Part Number	ND	Hose Size 1/16"	I.D. mm	O.D. mm	Min. Bend Radius mm	Max. Oper. Press. bar	Burst Press. bar	Weight kg	Vacuum bar	Part Number	D Ø mm	L mm	05.010 - Size Hose Cap
FC332-04	6	-4	6,4	12,4	76	17	70	0,12		05.010-4	16	6	
FC332-06	10	-6	9,7	16	76	17	70	0,18		05.010-6	20	6	
FC332-08	12	-8	12,7	19,1	130	17	70	0,22		05.010-8	23	6	
FC332-10	16	-10	16,0	23,1	150	17	70	0,30		05.010-10	27	8	
FC332-12	19	-12	19,1	26,4	180	17	70	0,42		05.010-12	30,5	8	



2556 Hose

**Technical Data:**

°C = -40°C to +100°C
Air* °C max = +71°C
Water °C = max = +66°C

Application:

Hydraulic systems with petroleum base fluids, fuel and lubricating oils, air*

Construction:

Synth. rubber tube NBR
Textile: reinforcement
Synth. rubber cover CR
Compatibility chart see bulletin EU067

EN854

Technische Daten:

°C = -40°C bis +100°C
Air* °C max = +71°C
Water °C = max = +66°C

Anwendung:

Für Hydrauliksysteme auf Mineralölbasis, leichtes Heizöl, Schmieröle und Luft*

Aufbau:

Seele synth. Gummi NBR
Druckträger: Textileinlage
Decke synth. Gummi CR
Beständigkeitsliste siehe Bulletin EG067

EN854

Caractéristiques techniques:

°C = -40°C jusqu'à +100°C
Air* °C max = +71°C
Water °C = max = +66°C

Applications:

Pour circuits hydrauliques à base d'huiles minérales, fuel, huiles de lubrification et air*

Construction:

Tube int. en NBR
1 tresse textile
Tube ext. en CR
Table de compatibilité voir bulletin EU067

EN854

Dati tecnici:

°C = -40°C to +100°C
Air* °C max = +71°C
Water °C = max = +66°C

Applicationi:

Per circuiti idraulici con olii a base minerale, olio combustibile leggero, olii lubrificanti ed aria*

Costruzione:

Condotta interna in NBR
Rinforzo con una treccia tessile
Rivestim. in gomma sint. CR
Compatibilità vedere bollettino EU067

EN854

Características Técnicas:

°C = -40°C to +100°C
Air* °C max = +71°C
Water °C = max = +66°C

Aplicaciones:

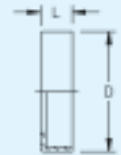
Para sistemas hidráulicos a base de aceites minerales, fueloil ligero, aceites lubricantes y aire*

Construcción:

Tubo int. de goma sintética NBR
Refuerzo de tejido textil
Cubierta ext. de goma sint. NBR
Tabla de compatibilidades véase boletín EU067

EN854

Part Number	ND	Hose Size 1/16"	I.D. mm	O.D. mm	Min. Bend Radius mm	Max. Oper. Press. bar	Burst Press. bar	Weight kg	Vacuum bar	Part Number	D Ø mm	L mm	05.010 - Size Hose Cap
2556-4**	6	-4	6,4	12,4	40	25	100	0,10		05.010-4	16	6	
2556-6**	10	-6	9,7	15,7	70	21	84	0,15		05.010-6	20	6	
2556-8**	12	-8	12,7	19,1	90	21	84	0,20		05.010-8	23	6	
2556-10**	16	-10	16,0	23,1	110	17	70	0,28		05.010-10	27	8	
2556-12**	19	-12	19,0	26,2	150	17	70	0,32		05.010-12	30,5	8	

**Typcertification:**

LNE / NFF16-101

Typenzertifizierung:

LNE / NFF16-101

Homologations de type:

LNE / NFF16-101

Approvazioni del tipo:

LNE / NFF16-101

Certificados:

LNE / NFF16-101

* Rubber covered hose styles for use with gases above 17.5 bar (250 psi) must be perforated.
** These hoses are available in grey, blue, green and red (min. purchased quantity: 1300 m).
This hose is also available with a black, textile outer cover, please ask for Part Number 1525-size.

* Bei Gasdrücken über 17,5 bar muss die Außendecke perforiert sein.
** Diese Schläuche können in Grau, Blau, Grün und Rot geliefert werden (Mindestabnahme 1300 m).
Dieser Schlauch ist auch mit einem schwarzen Garn-Außengeflecht erhältlich. Bitte fragen Sie nach Teilnummer 1525-Größe.

* Pour les utilisations avec fluides gazeux à plus de 17,5 bar, la robe extérieur doit être micro-perforée.
** Ces tuyaux sont disponibles en gris, bleu, vert et rouge (Quantité commercialisée: 1300 m).
Ce tuyau est aussi disponible avec une couverture textile noire: Reference 1525-module.

* Con pressioni di gas superiori a 17,5 bar è necessario perforare il rivestimento esterno.
** Questi tubi sono disponibili nei colori grigio, blue, verde e rosso (Quantità comprata: 1300 m).
Questo tube é disponibile anche con rivestimento esterno in treccia tessile di colore nero, in tal caso richiederlo con il riferimento 1525-size.

* Para presiones superiores a 17,5 bar la cubierta exterior debe estar perforada.
** Estas tuberías están disponibles en color gris, azul, verde y rojo (Cantidad comprada mínimo: 1300 m).
Esta tubería también está disponible con cubierta exterior textil color negro, por favor preguntar for referencia 1525-galga.

2661 AQP Hose



Technical Data:

°C = -40°C to +150°C
Air* °C max = +121°C

Application:

Suction and transfer applications for petroleum and phosphate ester hydraulic fluids, fuel and lubricating oils, gasoline and water and many other industrial fluids.

Construction:

AQP elastomer tube reinforcement consisting of a helical wire between an inner and outer textile braid and blue AQP cover
Compatibility chart see bulletin EU067

Exceeds SAE 100R4

Technische Daten:

°C = -40°C bis +150°C
Air* °C max = +121°C

Anwendung:

Für Saug- und Rücklaufleitungen in Hydrauliksystemen auf Mineralölbasis, Phosphatester Flüssigkeiten, leichtes Heizöl und Schmieröle, Benzin, Wasser und andere industrielle Flüssigkeiten.

Aufbau:

Seele AQP Elastomer, Drahtspirale zwischen einem inneren und einem äußeren Textilgeflecht, abriebfeste, blaue AQP Gummi-Außendecke. Beständigkeitsliste siehe Bulletin EG067

Exceeds SAE 100R4

Caractéristiques techniques:

°C = -40°C jusqu'à +150°C
Air* °C max = +121°C

Applications:

Aspiration et refoulement basse pression. Pour fluides hydrauliques à base de pétrole, et d'esters de phosphate, carburants, lubrifiants et eau ainsi que la plupart des fluides industriels.

Construction:

Tube int. en AQP
Renforcement: 1 fil métallique en spirale entre 2 tresses textile Tube ext. en AQP bleu.
Table de compatibilité voir bulletin EU067

Exceeds SAE 100R4

Dati tecnici:

°C = -40°C to +150°C
Air* °C max = +121°C

Applicationi:

In aspirazione e travaso di olii minerali e di fluidi ininfiammabili (per olii a base di esteri fosforici chiedere all'Aeroquip), benzina, olii lubrificanti, acqua, aria* e molti altri fluidi industriali e prodotti chimici.

Costruzione:

Condotta interna in AQP Rinf. con una spirale di acciaio inserita tra 2 trecce tessili Rivestimento in AQP di colore azzurro.
Compatibilità vedere bollettino EU067

Exceeds SAE 100R4

Características Técnicas:

°C = -40°C to +150°C
Air* °C max = +121°C

Aplicaciones:

Para conducciones de succión de todos los tipos de sistemas hidráulicos, crudos de petróleo, petróleos de calefacción y aceites de lubricación, gasolina, agua.

Construcción:

Interior de elastómero AQP, espiral de alambre entre dos trenzas textil cubierta exterior de goma resist. al agritamiento
Tabla de compatibilidades véase Boletín EU067

Exceeds SAE 100R4

Part Number	ND	Hose Size 1/16"	I.D. mm	O.D. mm	Min. Bend Radius mm	Max. Oper. Press. bar	Burst Press. bar	Weight kg	Vacuum bar	Part Number	D Ø mm	L mm	GF9311 - Size Hose Clamp
2661-12	19	-12	19,1	31,8	127	21**	84	0,62	-0,95	GF9311-24			
2661-16	25	-16	25,4	38,1	152	17,5**	70	0,74	-0,95	GF9311-24			
2661-20	31	-20	31,8	45,7	203	14**	56	1,34	-0,95	GF9311-24			
2661-24	38	-24	38,1	52,3	254	10,5**	42	1,68	-0,95	GF9311-36			
2661-32	51	-32	50,8	64,8	305	7**	28	1,94	-0,95	GF9311-36			
2661-40	60	-40	63,5	78,2	356	4,5**	18	2,56	-0,95				
2661-48	80	-48	76,2	90,9	457	4**	16	2,92	-0,95				
2661-64	100	-64	101,6	119,1	610	3,5**	14	4,59	-0,95				



Typcertification:
USCG (-12 to -48)

Typenzertifizierung:
USCG (-12 to -48)

Homologations de type:
USCG (-12 to -48)

Approvazioni del tipo:
USCG (-12 to -48)

Certificados:
USCG (-12 to -48)

* Rubber covered hose styles for use with gases above 17,5 bar (250 psi) must be perforated.
** Maximum working pressure for band clamp fittings is 3,5 bar.

* Bei Gasdrücken über 17,5 bar muss die Außendecke perforiert sein.
** Maximaler Arbeitsdruck mit Schlauchschellen ist 3,5 bar.

* Pour les utilisations avec fluides gazeux à plus de 17,5 bar, la robe extérieur doit être micro-perforée.
** Pressione de service maximum avec colliers: 3,5 bar.

* Con pressioni di gas superiori a 17,5 bar è necessario perforare il rivestimento esterno.
** Pressione dinamica d'esercizio con fascetta: 3,5 bar

* Para presiones superiores a 17,5 bar la cubierta exterior debe estar perforada.
** La presión de trabajo máxima con abrazaderas de manguera es de 3,5 bar.

FC318

**Technical Data:**

°C = -40 to +93°C
 °C max = +125°C
 Air* C° max = +70 °C

Application:

Suction and transfer applications for hydraulics, fuel and lubricating oils, gasoline, air* and water.

Construction:

Synthetic rubber tube reinforcement consisting of a helical wire between an inner and an outer textile braid and synth. rubber cover
 Compatibility chart see bulletin EU067

Technische Daten:

°C = -40 bis +93°C
 °C max = +125°C
 Air* C° max = +70 °C

Anwendung:

Saug- und Rücklaufleitungen für Hydrauliksysteme auf Mineralölbasis, leichtes Heizöl, Schmieröle, Benzin, Luft* und Wasser.

Aufbau:

Seele synth. Gummi Drahtspirale zwischen einem inneren und einem äußeren Textilgeflecht
 Decke synth. Gummi Beständigkeitsliste siehe Bulletin EG067

Caractéristiques techniques:

°C = -40 jusqu'à +93°C
 °C max = +125°C
 Air* C° max = +70 °C

Applications:

Aspiration. Pour circuit hydrauliques à base d'huiles minérales, hydrocarbures, huile de graissage, essence, air* et eau.

Construction:

Tube int. en caout. synth. Renforcement: 1 fil métallique en spirale entre 2 tresses textile
 Tube ext. caout.synth.Table de compatibilité voir bulletin EU067

Dati tecnici:

°C = -40 to +93°C
 °C max = +125°C
 Air* C° max = +70 °C

Applicazioni:

In aspirazione e per travaso di fluido a base di petrolio, benzina e olii lubrificanti, aria* ed acqua.

Costruzione:

Condotta interna in gomma sint. Rinforzo con una spirale di acciaio inserita tra die trecce tessili
 Rivestimento in gomma sint. Compatibilità vedere bollettino EU067

Características Técnicas:

°C = -40 to +93°C
 °C max = +125°C
 Air* C° max = +70 °C

Aplicaciones:

Aplicaciones para succión y transmisión para sistemas hidráulicos, petróleo de calefacción, aceites de lubricación, gasolina, aire* y agua.

Construcción:

Tubo interior de goma sintética Refuerzo de alambre en espiral entre un tejido textil interior y otro exterior
 Cubierta exterior de goma sintética
 Tabla de compatibilidades véase boletín EU067

SAE 100R4

SAE 100R4

SAE 100R4

SAE 100R4

SAE 100R4

Part Number	ND	Hose Size 1/16"	I.D. mm	O.D. mm	Min. Bend Radius mm	Max. Oper. Press. bar	Burst Press. bar	Weight kg	Vacuum bar	Part Number	D Ø mm	L mm	GF9311 - Size Hose Clamp
FC318-12	19	-12	19,1	32,1	127	21**	84	0,62	-0,95	GF9311-24			
FC318-16	25	-16	25,4	38,6	152	17**	70	0,74	-0,95	GF9311-24			
FC318-20	31	-20	31,8	45,6	203	14**	56	1,34	-0,95	GF9311-24			
FC318-24	38	-24	38,1	52,8	254	10**	42	1,68	-0,95	GF9311-36			
FC318-32	51	-32	50,8	64,8	305	7**	28	1,93	-0,95	GF9311-36			
FC318-40	60	-40	63,4	77,7	356	4**	18	2,56	-0,95				
FC318-48	80	-48	76,2	92,5	457	4**	16	2,92	-0,95				
FC318-64	100	-64	101,6	119,1	610	3,5**	14	4,6	-0,95				

**Typ certification:**

LNE / NFF16-101
 (-20 to -24)

Typenzertifizierung:

LNE / NFF16-101
 (-20 bis -24)

Homologations de type:

LNE / NFF16-101
 (-20 to -24)

Approvazioni del tipo:

LNE / NFF16-101
 (-20 to -24)

Certificados:

LNE / NFF16-101
 (-20 to -24)

* Rubber covered hose styles for use with gases above 17,5 bar (250 psi) must be perforated.

** Maximum working pressure for band clamp fittings is 3,5 bar.

* Bei Gasdrücken über 17,5 bar muss die Außendecke perforiert sein.

** Maximaler Arbeitsdruck mit Schlauchschellen ist 3,5 bar.

* Pour les utilisations avec fluides gazeux à plus de 17,5 bar, la robe extérieur doit être micro-perforée.

** Pressione de service maximum avec colliers: 3,5 bar.

* Con pressioni di gas superiori a 17,5 bar è necessario perforare il rivestimento esterno.

** Pressione dinamica d'esercizio con fascetta: 3,5 bar

* Para presiones superiores a 17,5 bar la cubierta exterior debe estar perforada.

** La presión de trabajo máxima con abrazaderas de manguera es de 3,5 bar.

FC300 AQP Hose



Technical Data:

°C = -49 to +150°C
Air* °C max = +121°C
Phosph.-Esth. bas.
Fluids max.93°C

Application:

Hydraulic systems with petroleum base fluids and fire resistant types, fuel and lubricating oils, gasoline, air*, water and other industrial fluids.

Construction:

AQP elastomer tube
Polyester inner braid single wire braid reinforcement
blue polyester braid cover
Compatibility chart see bulletin EU067

SAE 100R5

Technische Daten:

°C = -49 bis +150°C
Air* °C max = +121°C
Phosph.-Esth. bas.
Flüssigk. max.93°C

Anwendung:

Für Hydrauliksysteme mit mineralischen und allen nichtbrennbaren Hydraulikflüssigkeiten, für Luft*, Benzin, Rohöl, Dieselöl, Schmieröle und andere industriell verwendete Medien.

Aufbau:

Seele AQP Elastomer
Polyester Innengeflecht
Druckträger: 1 Drahtgeflecht
abriebfestes Polyester-Außengeflecht, Kennfarbe Blau
Beständigkeitsliste siehe Bulletin EG067

SAE 100R5

Caractéristiques techniques:

°C = -49 jusqu'à +150°C
Air* °C max = +121°C
Phosph.-Esth. bas.
Fluids max.93°C

Applications:

Tous fluides hydrauliques et industrieles hautes températ.: huiles minérales, hydrocarbures, essences, pétrole brut et dérivés. Pour fluides agressifs et esters de phosphate sous certaines cond. de températ. (nous consult.)

Construction:

Tube int. en AQP elastomer
Tresse int. de polyester.
Renforcement: 1 tresse acier. Tube ext. en polyester bleu, résistant contre l'abrasion. Table de compatibilité voir bulletin EU067

SAE 100R5

Dati tecnici:

°C = -49 to +150°C
Air* °C max = +121°C
Phosph.-Esth. bas.
Fluids max.93°C

Applicazioni:

Per circuiti idraulici con olii a base minerale e ininfiammabili, olii lubrificanti, benzina, aria* ed altri fluidi industriali.

Costruzione:

Condotta interna in elastomero (AQP)
Rivest.c.u.treccia di poliest. Rinforz.c.u.treccia d'acciaio
Rivestimento in poliestere, resistente all'abrasione, colore azzurro
Compatibilità vedere bollettino EU067

SAE 100R5

Características Técnicas:

°C = -49 to +150°C
Air* °C max = +121°C
Phosph.-Esth. bas.
Fluids max.93°C

Aplicaciones:

Sistemas hidráulicos a base de aceites minerales y no inflamables de todas clases, crudos de petróleo, carburantes y aceites de lubricación, gasolina, aire*, agua y otros medios empleados en la industria.

Construcción:

Tubo int. de elastómetro AQP
Tejido de poliéster
Refuerzo de alambre
Cubierta ext. de poliéster, resistente contra fricción, color azul
Tabla de compatibilidades véase boletín EU067

SAE 100R5

Part Number	ND	Hose Size 1/16"	I.D. mm	O.D. mm	Min. Bend Radius mm	Max. Oper. Press. bar	Burst Press. bar	Weight kg	Vacuum bar	Part Number	L mm	HEX mm	Weight kg	G1210 - Size Socket	
														G1210 - Size	G1212 - Size
FC300-04	5	-4	4,8	13,2	76	210	840	0,19		G1210-4	28,0	17	0,025		
FC300-05	6	-5	6,4	14,7	86	210	840	0,24		G1210-5	30,5	19	0,030		
FC300-06	8	-6	7,9	17,3	102	160	630	0,27		G1210-6	33,0	22	0,040		
FC300-08	10	-8	10,3	19,6	117	140	560	0,33		G1210-8	42,0	24	0,055		
FC300-10	12	-10	12,7	23,4	140	125	480	0,49		G1210-10	46,0	30	0,070		
FC300-12	16	-12	15,9	27,4	165	105	420	0,58		G1210-12	53,5	32	0,090		
FC300-16	19	-16	22,2	31,2	187	55	225	0,55		G1212-16	42,0	36	0,105		
FC300-20	25	-20	28,6	38,1	230	45	175	0,68		G1212-20	44,5	46	0,205		
FC300-24	31	-24	34,9	44,5	267	35	140	0,92		G1212-24	47,0	50	0,220		
FC300-32	38	-32	46,0	56,4	337	20	85	1,29		G1212-32	57,2	65	0,430		
FC300-40	60	-40	60,3	73,2	610	24	97	2,13							



Typecertification:

BV / MMM / ABS / GL (-24)
/ RINA / USCG

Typenzertifizierung:

BV / MMM / ABS / GL (-24)
/ RINA / USCG

Homologations de type:

BV / MMM / ABS / GL (-24)
/ RINA / USCG

Approvazioni del tipo:

BV / MMM / ABS / GL (-24)
/ RINA / USCG

Certificados:

BV / MMM / ABS / GL (-24)
/ RINA / USCG

* Rubber covered hose styles for use with gases above 17,5 bar (250 psi) must be perforated

* Bei Gasdrücken über 17,5 bar muss die Außendecke perforiert sein.

* Pour les utilisations avec fluides gazeux à plus de 17,5 bar, la robe extérieur doit être micro-perforée.

* Con pressioni di gas superiori a 17,5 bar è necessario perforare il rivestimento esterno.

* Para presiones superiores a 17,5 bar la cubierta exterior debe estar perforada.

FC350 AQP Hose



Technical Data:

°C = -49 to +150°C
Air* °C max = +121°C

Application:

Air*, gasoline, fuel, lubricating oils and coolants.

Construction:

AQP elastomer tube
Polyester inner braid
single wire braid
reinforcement
Polyester textile braided
cover
Compatibility chart see
bulletin EU067

Technische Daten:

°C = -49 bis +150°C
Air* °C max = +121°C

Anwendung:

Druckluft*, Kraftstoff,
leichtes Heizöl,
Schmierstoffe und
Kühlsysteme.

Aufbau:

Seele AQP Elastomer
Polyester-Innengeflecht
Druckträger 1
Drahtgeflecht
Abriebfestes Polyester
Außengeflecht
Beständigkeitsliste siehe
Bulletin EG067

Caractéristiques techniques:

°C = -49 jusqu'à +150°C
Air* °C max = +121°C

Applications:

Poids lourds. Air*,
carburants, lubrification et
refroidissement des
moteurs.

Construction:

Tube int. en AQP
1 tresse polyester
Renforcement: 1 tresse
métallique
Tube ext. en polyester
imprégnée
Tabla de compatibilité voir
bulletin EU067

Dati tecnici:

°C = -49 to +150°C
Air* °C max = +121°C

Applicazioni:

Nel settore automobilistico
e motoristico per
combustibili, lubrificanti,
olii per cambi automatici,
impianti di servosterzo,
impianti di raffreddamento,
aria compressa ed acqua.

Costruzione:

Condotta interna in
elastomero (AQP)
Rivestita con 1 treccia
poliestere
Rinforzo con 1 treccia
d'acciaio
Rivestimento in treccia di
poliestere
Compatibilità vedere
bollettino EU067

Características Técnicas:

°C = -49 to +150°C
Air* °C max = +121°C

Aplicaciones:

En la construcción de
automóviles y motores,
para combustibles,
lubricantes, aceites para
cambios automáticos,
servodirecciones, sistemas
de refrigeración, aire
comprimido y agua.

Construcción:

Tubo int. AQP
1 trenza poliester
Refuerzo de alambre
Cubierta ext. poliester
impregnado
Tabla de compatibilidades
véase boletín EU067

Part Number	ND	Hose Size 1/16"	I.D. mm	O.D. mm	Min. Bend Radius mm	Max. Oper. Press. bar	Burst Press. bar	Weight kg	Vacuum bar	Part Number	L mm	HEXWeight mm kg	G1210 - Size Socket	G1212 - Size Socket
FC350-04	5	-4	4,8	13,2	20	138	552	0,19		G1210-4	28,0	17	0,025	
FC350-05	6	-5	6,4	14,7	25	105	420	0,24		G1210-5	30,5	19	0,030	
FC350-06	8	-6	7,9	17,3	35	105	420	0,28		G1210-6	33,0	22	0,040	
FC350-08	10	-8	10,4	19,6	45	85	350	0,33		G1210-8	42,0	24	0,055	
FC350-10	12	-10	12,7	23,9	60	85	350	0,5		G1210-10	46,0	30	0,070	
FC350-12	16	-12	15,9	27,4	70	50	210	0,58		G1210-12	53,5	32	0,090	
FC350-16	19	-16	22,4	31,2	90	25	110	0,55		G1212-16	42,0	36	0,105	
FC350-20	25	-20	28,7	38,1	115	20	85	0,68		G1212-20	44,5	46	0,205	
FC350-24	31	-24	35,1	44,5	140	17	70	0,85		G1212-24	47,0	50	0,220	



Typcertification:

ABS / BV / MED (-04 to -20)
/ GL / USCG

Typenzertifizierung:

ABS / BV / MED (-04 to -20)
/ GL / USCG

Homologations de type:

ABS / BV / MED (-04 to -20)
/ GL / USCG

Approvazioni del tipo:

ABS / BV / MED (-04 to -20)
/ GL / USCG

Certificados:

ABS / BV / MED (-04 to -20)
/ GL / USCG

* Rubber covered hose styles for use with gases above 17,5 bar (250 psi) must be perforated

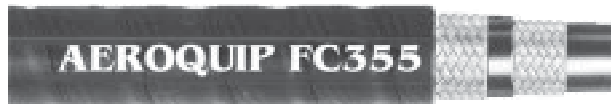
* Bei Gasdrücken über 17,5 bar muss die Außendecke perforiert sein.

* Pour les utilisations avec fluides gazeux à plus de 17,5 bar, la robe extérieur doit être micro-perforée.

* Con pressioni di gas superiori a 17,5 bar è necessario perforare il rivestimento esterno.

* Para presiones superiores a 17,5 bar la cubierta exterior debe estar perforada.

FC355 AQP Hose



Technical Data:

°C = -40 to +150°C
Air* °C max = +121°C

Application:

Engine and air brake, for air* gasoline, fuel, lubricating oils and coolants.

Construction:

AQP elastomer tube
Polyester inner braid single wire braid reinforcement
Blue AQP elastomer cover
Compatibility chart can see bulletin EU067

Technische Daten:

°C = -40 bis +150°C
Air* °C max = +121°C

Anwendung:

Im Kraftfahrzeug- und Motorenbau für Kraftstoffe, Schmierstoffe, Automatik-Getriebeöle, Lenkhilfesysteme, Kühlsysteme, Druckluft* und Wasser.

Aufbau:

Seele AQP Elastomer
Polyester-Innengeflecht
Druckträger 1
Drahtgeflecht
Decke AQP Elastomer blau
Beständigkeitsliste siehe Bulletin EG067

Caractéristiques techniques:

°C = -40 jusqu'à +150°C
Air* °C max = +121°C

Applications:

Poids lourds. Air*, carburants, lubrification et refroidissement des moteurs. Excellente résistance à l'abraisson.

Construction:

Tube int. en AQP
1 tresse polyester
Renforcement: 1 tresse métallique
Tube ext. en AQP bleu
Table de compatibilité voir bulletin EU067

Dati tecnici:

°C = -40 to +150°C
Air* °C max = +121°C

Applicationi:

Nel settore automobilistico e motoristico per combustibili, lubrificanti, olii per cambi automatici, impianti di servosterzo, impianti di raffreddamento, aria compressa ed acqua.

Costruzione:

Condotta interna in elastomero (AQP)
Rivestita con 1 treccia poliester
Rinforzo con 1 treccia d'acciaio
Rivestim. in AQP colore azzurro
Compatibilità vedere bollettino EU067

Características Técnicas:

°C = -40 to +150°C
Air* °C max = +121°C

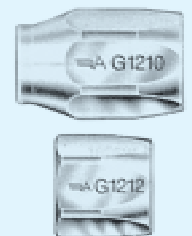
Aplicaciones:

En la construcción de automóviles y motores, para combustibles, lubricantes, aceites para cambios automáticos, servodirecciones, sistemas de refrigeración, aire comprimido y agua.

Construcción:

Tubo int. AQP
1 trenza poliester
Refuerzo de alambre
Cubierta ext. de AQP color azul
Tabla de compatibilidades véase boletín EU067

Part Number	ND	Hose Size 1/16"	I.D. mm	O.D. mm	Min. Bend Radius mm	Max. Oper. Press. bar	Burst Press. bar	Weight kg	Vacuum bar	Part Number	L mm	HEXWeight mm kg	G1210 - Size Socket	G1212 - Size Socket
FC355-04	5	-4	4,8	13,2	20	105	420	0,24		G1210-4	28,0	17	0,025	
FC355-05	6	-5	6,4	14,7	25	105	420	0,25		G1210-5	30,5	19	0,030	
FC355-06	8	-6	7,9	17,3	32	105	420	0,34		G1210-6	33,0	22	0,040	
FC355-08	10	-8	10,4	19,6	45	85	350	0,42		G1210-8	42,0	24	0,055	
FC355-10	12	-10	12,7	23,9	60	85	350	0,49		G1210-10	46,0	30	0,070	
FC355-12	16	-12	16	27,4	70	52	210	0,65		G1210-12	53,5	32	0,090	
FC355-16	19	-16	22,4	31,5	90	28	110	0,68		G1212-16	42,0	36	0,105	
FC355-20	25	-20	28,7	38,6	115	21	85	0,85		G1212-20	44,5	46	0,205	
FC355-24	31	-24	35,1	44,5	140	17	70	1,01		G1212-24	47,0	50	0,220	
FC355-32	38	-32	46	56,4	215	14	56	1,44		G1212-32	57,2	65	0,430	



Typcertification:
ABS

Typenzertifizierung:
ABS

Homologations de type:
ABS

Approvazioni del tipo:
ABS

Certificados:
ABS

* Rubber covered hose styles for use with gases above 17.5 bar (250 psi) must be perforated.

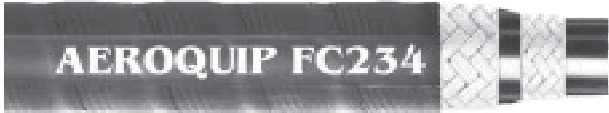
* Bei Gasdrücken über 17,5 bar muss die Außendecke perforiert sein.

* Pour les utilisations avec fluides gazeux à plus de 17,5 bar, la robe extérieur doit être micro-perforée.

* Con pressioni di gas superiori a 17,5 bar è necessario perforare il rivestimento esterno.

* Para presiones superiores a 17,5 bar la cubierta exterior debe estar perforada.

FC234 AQP Hose



Technical Data:

°C = -40 to +150°C

Application:

Diesel fuel, gasoline, hot lube oil and water

Construction:

AQP elastomer tube
brass plated steel wire
reinforcement braided
refractory insulation blue
AQP elastomer cover
Compatibility chart see
bulletin EU067

Technische Daten:

°C = -40 bis +150°C

Anwendung:

Dieselmotorenöl, Benzin,
heißes Motorenöl und
Wasser

Aufbau:

Seele AQP Elastomer
Druckträger:
messingplattiertes
Stahlgeflecht, feuerfest
isoliert
Decke AQP Elastomer blau
Beständigkeitsliste siehe
Bulletin EG067

Caractéristiques techniques:

°C = -40 jusqu'à +150°C

Applications:

Toutes applications, y
compris marine. Haute
résistance au feu; robe
extérieure
auto-extinguible.

Construction:

Tube int. en AQP
Renforcement à tresse acier
plaquéé laiton, isolation
ignifuge
Tube ext. en AQP bleu
Table de compatibilité voir
bulletin EU067

Dati tecnici:

°C = -40 to +150°C

Applicationi:

Combustibile per motori
Diesel, benzina, olio
motore caldo ed acqua.

Costruzione:

Condotta interna AQP
Rinforzo con treccia
d'acciaio placcato in
ottone, con isolamento
refrattario
Rivestim. in AQP di colore
azzurro
Compatibilità vedere
bollettino EU067

Características Técnicas:

°C = -40 to +150°C

Aplicaciones:

Combustible Diesel,
gasolina, aceites caliente
para motores y agua.

Construcción:

Tubo interior de
elástomero AQP
Refuerzo de alambre de
acero plateado con latón,
con aislamiento refractario
Cubierta ext. de elastómero
AQP
Tabla de compatibilidades
véase boletín EU067

Part Number	ND	Hose Size 1/16"	I.D. mm	O.D. mm	Min. Bend Radius mm	Max. Oper. Press. bar	Burst Press. bar	Weight kg	Vacuum bar	Part Number	L mm	HEXWeight mm kg	G1210 - Size Size Socket	
													G1210 - Size	G1212 - Size
FC234-05	6	-5	6,4	14,7	25	105	414	0,33		G1210-5	30,5	19	0,030	
FC234-06	8	-6	7,9	17,3	32	105	414	0,42		G1210-6	33,0	22	0,040	
FC234-08	10	-8	10,4	19,3	44	85	345	0,45		G1210-8	42,0	24	0,055	
FC234-10	12	-10	12,7	23,9	57	85	345	0,62		G1210-10	46,0	30	0,070	
FC234-12	16	-12	16	27,4	70	50	207	0,68		G1210-12	53,5	32	0,090	
FC234-16	19	-16	22,4	31,5	89	28	110	0,68		G1212-16	42,0	36	0,105	



Typ certification:

ABS / DNV / LR / GL (-05 to
-12) / BV / USCG / MED
(-08 to -16)

Typenzertifizierung:

ABS / DNV / LR / GL (-05 to
-12) / BV / USCG / MED
(-08 to -16)

Homologations de type:

ABS / DNV / LR / GL (-05 to
-12) / BV / USCG / MED
(-08 to -16)

Approvazioni del tipo:

ABS / DNV / LR / GL (-05 to
-12) / BV / USCG / MED
(-08 to -16)

Certificados:

ABS / DNV / LR / GL (-05 to
-12) / BV / USCG / MED
(-08 to -16)

* Rubber covered hose styles for use with gases above 17,5 bar (250 psi) must be perforated

* Bei Gasdrücken über 17,5 bar muss die Außendecke perforiert sein.

* Pour les utilisations avec fluides gazeux à plus de 17,5 bar, la robe extérieure doit être micro-perforée.

* Con pressioni di gas superiori a 17,5 bar è necessario perforare il rivestimento esterno.

* Para presiones superiores a 17,5 bar la cubierta exterior debe estar perforada.

1503

**Technical Data:**

°C = -40 to +100°C
Air* °C max = +71 °C

Application:

Hydraulic systems with petroleum, crude, fuel and lubrication oils, gasoline and air*.

Construction:

Synth. rubber tube textile inner braid, single wire braid reinforcement synthetic rubber impregnated textile cover Compatibility chart see bulletin EU067

SAE 100R5

Technische Daten:

°C = -40 bis +100°C
Air* °C max = +71 °C

Anwendung:

Hydrauliksysteme auf Mineralölbasis, Rohöl, leichtes Heizöl, Schmieröle, Benzin und Luft*.

Aufbau:

Seele aus synth. Gummi Druckträger 1 Garn-/1 Drahtgeflecht Decke imprägniertes Garngeflecht Beständigkeitsliste siehe Bulletin EG067

SAE 100R5

Caractéristiques techniques:

°C = -40 jusqu'à +100 °C
Air* °C max = +71 °C

Applications:

Pour circuits hydrauliques à base d'huiles minérales, pétrol brut, hydrocarbures, huiles de graissage, essence et air*.

Construction:

Tube int. en caout. synth. Renforcement à 1 tresse textile/1 tresse acier Tube ext. 1 tresse textile imprégnée de caout. synth. Table de compatibilité voir bulletin EU067

SAE 100R5

Dati tecnici:

°C = -40 to +100°C
Air* °C max = +71 °C

Applicationi:

Per circuiti idraulici con olii a base minerale, olio combustibile leggero, olii lubrificanti, benzina ed aria*.

Costruzione:

Cond. interna in gomma sint. Rinforzo 1 treccia tessile/1 treccia d'acciaio Rivestim. in treccia tessile impregn. Compatibilità vedere bollettino EU067

SAE 100R5

Características Técnicas:

°C = -40 to +100°C
Air* °C max = +71 °C

Aplicaciones:

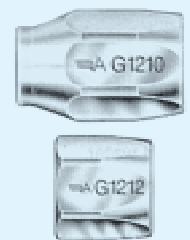
Para sistemas hidráulicos a base de aceites minerales, crudos de petróleo, fueloil ligero, aceites lubricantes, gasolina y aire*.

Construcción:

Tubo interior de goma sintética Un tejido textil/1 refuerzo de alambre Cubierta ext. textil impregnada Tabla de compatibilidades véase boletín EU067

SAE 100R5

Part Number	ND	Hose Size 1/16"	I.D. mm	O.D. mm	Min. Bend Radius mm	Max. Oper. Press. bar	Burst Press. bar	Weight kg	Vacuum bar	Part Number	L mm	HEX mm	Weight kg	G1210 - Size	
														Size	Socket
1503-4	5	-4	4,8	13,2	76	210	840	0,19		G1210-4	28,0	17	0,025		
1503-5	6	-5	6,4	14,7	86	210	840	0,24		G1210-5	30,5	19	0,030		
1503-6	8	-6	7,9	17,3	102	160	640	0,28		G1210-6	33,0	22	0,040		
1503-8	10	-8	10,3	19,6	117	140	560	0,33		G1210-8	42,0	24	0,055		
1503-10	12	-10	12,7	23,4	140	125	490	0,49		G1210-10	46,0	30	0,070		
1503-12	16	-12	15,9	27,4	165	105	420	0,60		G1210-12	53,5	32	0,090		
1503-16	19	-16	22,2	31,2	187	55	220	0,57		G1212-16	42,0	36	0,105		
1503-20	25	-20	28,6	38,1	229	45	180	0,68		G1212-20	44,5	46	0,205		
1503-24	31	-24	34,9	44,5	267	35	140	0,85		G1212-24	47,0	50	0,220		
1503-32	38	-32	46,0	56,6	337	25	100	1,24		G1212-32	57,2	65	0,430		
1503-32	51	-32	46,0	56,6	337	25	100	1,24		G1212-32	57,2	65	0,430		
1503-40	60	-40	60,3	73,2	610	25	100	2,14		G1212-40	63,5	85	0,925		



Typcertification:
USCG (-4 to -32)

Typenzertifizierung:
USCG (-4 to -32)

Homologations de type:
USCG (-4 to -32)

Approvazioni del tipo:
USCG (-4 to -32)

Certificados:
USCG (-4 to -32)

* Rubber covered hose styles for use with gases above 17,5 bar (250 psi) must be perforated

* Bei Gasdrücken über 17,5 bar muss die Außendecke perforiert sein.

* Pour les utilisations avec fluides gazeux à plus de 17,5 bar, la robe extérieur doit être micro-perforée.

* Con pressioni di gas superiori a 17,5 bar è necessario perforare il rivestimento esterno.

* Para presiones superiores a 17,5 bar la cubierta exterior debe estar perforada.

26U51B

**Technical Data:**

°C = -40 bis +120°C

Technische Daten:

°C = -40 bis +120°C

Caractéristiques techniques:

°C = -40 bis +120°C

Dati tecnici:

°C = -40 bis +120°C

Características Técnicas:

°C = -40 bis +120°C

Application:

Transport of Liquid Petroleum Gas (LPG).

Anwendung:

Transport von Flüssiggas (LPG).

Applications:

Transport du gaz liquide de pétrole (LPG).

Applicazioni:

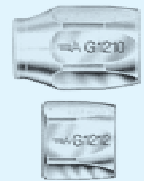
Transporto del gas liquido del petrolio (LPG).

Aplicaciones:

Transporte del gas liquido del petróleo (LPG).

Construction:Synth.rubber tube 1-textile, 1-wire braid reinforcement (stainl. steel).
Perfor. EPDM cover and polyethylene layer (BRUISER).**Aufbau:**Seele aus synth.Gummi Druckträger: 1-Garn, 1-Drahtgeflecht (rostfr.Stahl).
Perf. EPDM Decke und Polyethylen-Schutzfolie (BRUISER).**Construction:**Tube int. en caout.synth. renforcement à 1 tresse textile, 1 tresse acier (inoxidable).
Tube ext. en caout. synth. résistant à l'abrasion et couche de polyéthylène (BRUISER).**Costruzione:**Cond.interna in gomma sint.
Rinforzo 1 trecce tessile, 1 trecce d'acciaio (inossidabile).
Rivestim. In gomma sint. resistente all'abrasione e strato del polietilene (BRUISER).**Construcción:**Tubo interior de goma sintética
1 tejido textil, 1 refuerzo de alambre (inoxidable).
Cubierta ext. De goma sintética resistente contra fricción y capa del polietileno (BRUISER).

Part Number	ND	Hose Size 1/16"	I.D. mm	O.D. mm	Min. Bend Radius mm	Max. Oper. Press. bar	Burst Press. bar	Weight kg	Vacuum bar	Part Number	L mm	HEXWeight mm kg	G1210 - Size Socket	
													G1210 - Size	G1212 - Size
26U51B-8	10	-8	10,3	19,5	120	25	560			G1210-8	42,0	24	0,055	
26U51B-12	16	-12	15,9	27,4	165	25	420			G1210-12	53,5	32	0,090	
26U51B-16	19	-16	22,2	31,3	190	25	220			G1212-16	42,0	36	0,105	
26U51B-20	25	-20	28,6	38,1	230	25	175			G1212-20	44,5	46	0,205	
26U51B-24	31	-24	34,9	44,5	270	25	140			G1212-24	47,0	50	0,220	



2651 / 2652

**Technical Data:**

°C = -40 to +100°C
 °C max = +120 °C
 Air* °C max = +71°C

Application:

Hydraulic systems with petroleum, crude, fuel and lubrication oils, air* and water.

Construction:

Synth. rubber tube
 2-textile, 1-wire braid reinforcement
 abrasion-resistant rubber cover
 Compatibility chart see bulletin EU067

Technische Daten:

°C = -40 bis +100°C
 °C max = +120 °C
 Air* °C max = +71°C

Anwendung:

Hydrauliksysteme auf Mineralölbasis, Rohöl, leichtes Heizöl, Schmieröle, Luft* und Wasser

Aufbau:

Seele aus synth. Gummi
 Druckträger 2-Garn-/1 Drahtgeflecht
 Decke abriebfestes Gummi
 Beständigkeitsliste siehe Bulletin EG067

Caractéristiques techniques:

°C = -40 jusqu'à +100 °C
 °C max = +120 °C
 Air* °C max = +71 °C

Applications:

Pour circuits hydrauliques à base d'huiles minérales, pétrol brut, hydrocarbures, huiles de graissage, air* et eau.

Construction:

Tube int. en caout. synth.
 Renforcement à 2 tresses textile/1 tresse acier
 Tube ext. en caout. synth. résistant à l'abrasion.
 Table de compatibilité voir bulletin EU067

Dati tecnici:

°C = -40 to +100 °C
 °C max = +120 °C
 Air* °C max = +71 °C

Applicazioni:

Per circuiti idraulici con olii a base minerale, olio combustibile leggero, olii lubrificanti, aria* e acqua.

Costruzione:

Cond. interna in gomma sint.
 Rinforzo 2 trecce tessile/1 treccia d'acciaio
 Rivestim. in gomma sint. resistente all'abrasione
 Compatibilità vedere bollettino EU067

Características Técnicas:

°C = -40 to +100°C
 °C max = +120 °C
 Air* °C max = +71°C

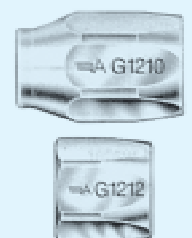
Aplicaciones:

Para sistemas hidráulicos a base de aceites minerales, crudos de petróleo, fueloil ligero, aceites lubricantes, aire* y agua.

Construcción:

Tubo interior de goma sintética
 Dos tejidos textil/1 refuerzo de alambre
 Cubierta ext. de goma sintética
 resistente contra fricción
 Tabla de compatibilidades véase boletín EU067

Part Number	ND	Hose Size 1/16"	I.D. mm	O.D. mm	Min. Bend Radius mm	Max. Oper. Press. bar	Burst Press. bar	Weight kg	Vacuum bar	Part Number	L mm	HEX mm	Weight kg	G1210 - Size Size Socket	G1212 - Size Socket
2651-4	5	-4	4,8	13,7	76	210	840	0,24		G1210-4	28,0	17	0,025		
2651-5	6	-5	6,4	14,7	86	210	840	0,25		G1210-5	30,5	19	0,030		
2651-6	8	-6	7,9	17,3	102	155	630	0,36		G1210-6	33,0	22	0,040		
2651-8	10	-8	10,4	19,6	117	140	560	0,40		G1210-8	42,0	24	0,055		
2651-10	12	-10	12,7	23,4	140	125	490	0,57		G1210-10	46,0	30	0,070		
2651-12	16	-12	16	27,4	165	105	420	0,70		G1210-12	53,5	32	0,090		
2651-16	19	-16	22,4	31,2	187	55	225	0,65		G1212-16	42,0	36	0,105		
2651-20	25	-20	28,7	38,1	229	45	175	0,85		G1212-20	44,5	46	0,205		
2651-24	31	-24	35,1	44,5	267	35	140	1,01		G1212-24	47,0	50	0,220		
2651-32	38/51	-32	46	56,4	337	25	100	1,31		G1212-32	57,2	65	0,430		
2651-40	60	-40	60,5	73,2	610	25	100	2,23		G1212-40	63,5	85	0,925		
2652-48	80	-48	76,2	91,3	840	14	55	3,18		G1212-48	63,5	100	1,090		

**Typ certification:**

2651: ABS / RST / LR
 (-6 to -40)
 2652: GL / LR / MED / RINA

Typenzertifizierung:

2651: ABS / RST / LR
 (-6 to -40)
 2652: GL / LR / MED / RINA

Homologations de type:

2651: ABS / RST / LR
 (-6 to -40)
 2652: GL / LR / MED / RINA

Approvazioni del tipo:

2651: ABS / RST / LR
 (-6 to -40)
 2652: GL / LR / MED / RINA

Certificados:

2651: ABS / RST / LR
 (-6 to -40)
 2652: GL / LR / MED / RINA

* Rubber covered hose styles for use with gases above 17.5 bar (250 psi) must be perforated.

* Bei Gasdrücken über 17,5 bar muss die Außendecke perforiert sein.

* Pour les utilisations avec fluides gazeux à plus de 17,5 bar, la robe extérieur doit être micro-perforée.

* Con pressioni di gas superiori a 17,5 bar è necessario perforare il rivestimento esterno.

* Para presiones superiores a 17,5 bar la cubierta exterior debe estar perforada.

GH663

**Technical Data:**

°C = -40 to +100°C
 °C max = +125°C
 Air* °C max = +70°C

Application:

Hydraulic systems with petroleum base fluids, fuel and lubricating oils, air*.

Construction:

Synth. NBR rubber tube
 1-wire braid reinforcement
 Synth. CR rubber cover
 Compatibility chart see bulletin EU067

EN853
 Exceeds SAE 100R1AT

Technische Daten:

°C = -40 bis +100°C
 °C max = +125°C
 Air* °C max = +70°C

Anwendung:

Für Hydrauliksysteme auf Mineralölbasis, leichtes Heizöl, Schmieröle, und Luft*.

Aufbau:

Seele synth. Gummi NBR
 Druckträger: 1 Drahtgeflecht
 Decke synth. Gummi CR
 Beständigkeitsliste siehe Bulletin EG067

EN853
 Exceeds SAE 100R1AT

Caractéristiques techniques:

°C = -40 jusqu'à +100 °C
 °C max = +125 °C
 Air* °C max = +70 °C

Applications:

Pour circuits hydrauliques à base d'huiles minérales, fuel, huiles de lubrification et air*.

Construction:

Tube int. en NBR
 Renforcement: 1 tresse acier
 Tube ext. en CR
 Table de compatibilité voir bulletin EU067

EN853
 Exceeds SAE 100R1AT

Dati tecnici:

°C = -40 to +100 °C
 °C max = +125 °C
 Air* °C max = +70 °C

Applicationi:

Per circuiti idraulici con olii a base minerale, olio combustibile leggero olii lubrificanti ed aria*.

Costruzione:

Condotta interna in NBR
 Rinf. con una treccia d'acciaio
 Rivestim. in gomma sint.
 Compatibilità vedere EU067

EN853
 Exceeds SAE 100R1AT

Características Técnicas:

°C = -40 to +100 °C
 °C max = +125 °C
 Air* °C max = +70 °C

Aplicaciones:

Para sistemas hidráulicos a base de aceites minerales, fueloil ligero, aceites lubricantes y aire*.

Construcción:

Tubo int. de goma sintética NBR
 Refuerzo de alambre
 Cubierta ext. de goma sint. CR
 Tabla de compatibilidades véase boletín EU067

EN853
 Exceeds SAE 100R1AT

Part Number	ND	Hose Size 1/16"	I.D. mm	O.D. mm	Min. Bend Radius mm	Max. Oper. Press. bar	Burst Press. bar	Weight kg	Vacuum bar	Part Number	L mm	HEX mm	Weight kg	GC2542 - Size GA17089 - Size Socket No Skive
GH663-4	6	-4	6,4	13,4	100	225	900	0,22		GC2542-04	40,4	19	0,038	
GH663-5	8	-5	7,9	15	115	225	900	0,27		GA17089-5	34	22	0,042	
GH663-6	10	-6	9,5	17,4	130	210	840	0,33		GC2542-06	47	24	0,075	
GH663-8	12	-8	12,7	20,6	180	175	700	0,44		GC2542-08	50,5	27	0,095	
GH663-10	16	-10	15,9	23,7	200	140	560	0,52		GC2542-10	51	30	0,115	
GH663-12	19	-12	19	27,7	240	125	500	0,64		GC2542-12	61,2	36	0,195	
GH663-16	25	-16	25,4	35,6	300	90	360	0,80		GC2542-16	71	46	0,250	

Typecertification:

ABS / BV / DNV / GL / USCG / BWB

IMPORTANT! Hose size -5, use nipple size -6!

Typenzertifizierung:

ABS / BV / DNV / GL / USCG / BWB

Wichtig: Schlauchgröße -5, bitte Nippel -6 verwenden.

Homologations de type:

ABS / BV / DNV / GL / USCG / BWB

IMPORTANT! Module tuyau -5, utiliser les nipples module -6!

Approvazioni del tipo:

ABS / BV / DNV / GL / USCG / BWB

IMPORTANT! Tubi size -5, usare nipple -6!

Certificados:

ABS / BV / DNV / GL / USCG / BWB

IMPORTANT! Galga de manguera -5, usare racor galga -6!

* Rubber covered hose styles for use with gases above 17.5 bar (250 psi) must be perforated.

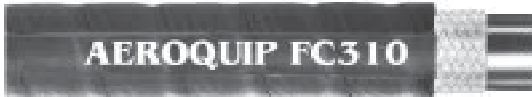
* Bei Gasdrücken über 17,5 bar muss die Außendecke perforiert sein.

* Pour les utilisations avec fluides gazeux à plus de 17,5 bar, la robe extérieur doit être micro-perforée.

* Con pressioni di gas superiori a 17,5 bar è necessario perforare il rivestimento esterno.

* Para presiones superiores a 17,5 bar la cubierta exterior debe estar perforada.

FC310 Hi-Pac Hose



Technical Data:

-40 to +100°C
°C max = +120°C
Air* °C max = +70°C

Application:

Hydraulic systems with petroleum, for fuel and lubricating oils and air*

Construction:

Synth. NBR rubber tube
Hi-Pac wire braid reinforcement
Synth. CR rubber cover
Compatibility chart see bulletin EU067

SAE 100R2 Performance

Technische Daten:

Temperaturbereich: -40 bis +100°C
°C max = +120°C
Air* °C max = +70°C

Anwendung:

Für Hydrauliksysteme auf Mineralölbasis, leichtes Heizöl, Schmieröle und Luft*

Aufbau:

Seele synth. Gummi NBR
Druckträger Hi-Pac Drahtgeflecht
Decke synth. Gummi CR
Beständigkeitsliste siehe Bulletin EG067

SAE 100R2 Performance

Caractéristiques techniques:

-40 à +100 °C
°C max = +120 °C
Air* °C max = +70 °C

Applications:

Pour circuits hydrauliques à base d'huiles minérales, fuel, huiles de lubrification et air*

Construction:

Tube int. en NBR
Renforcement à tresse acier Hi-Pac
Tube ext. en CR
Table de compatibilité voir bulletin EU067

SAE 100R2 Performance

Dati tecnici:

-40 a +100 °C
°C max = +120 °C
Air* °C max = +70 °C

Applicazioni:

Per circuiti idraulici con olii a base minerale, olio combustibile leggero, olii lubrificanti ed aria*

Costruzione:

Condotta interna in NBR
Rinf. con una treccia d'acciaio Hi-Pac
Rivestim. in gomma sint. CR
Compatibilità vedere bollettino EU067

SAE 100R2 Performance

Características Técnicas:

-40 hasta +100 °C
°C max = +120 °C
Air* °C = +70 °C

Aplicaciones:

Para sistemas hidráulicos a base de aceites minerales, fueloil ligero, aceites lubricantes y aire*

Construcción:

Tubo int. de goma sintética NBR
Refuerzo de alambre Hi-Pac
Cubierta ext. de goma sint. CR
Tabla de compatibilidades véase boletín EU067

SAE 100R2 Performance

Part Number	ND	Hose Size 1/16"	I.D. mm	O.D. mm	Min. Bend Radius mm	Max. Oper. Press. bar	Burst Press. bar	Weight kg	Vacuum bar	Part Number	L mm	HEX mm	Weight kg	GC2542 - Size Socket No Skive
FC310-03	5	-3	4,8	12	45	350	1400	0,23						
FC310-04	6	-4	6,4	14	50	350	1400	0,31		GC2542-04	40,4	19	0,038	
FC310-05	8	-5	7,9	15	60	300	1200	0,32		GA17089-5	34	22	0,042	
FC310-06	10	-6	9,5	17	65	280	1120	0,38		GC2542-06	47	24	0,075	
FC310-08	12	-8	12,7	20	90	240	960	0,50		GC2542-08	50,5	27	0,095	
FC310-10	16	-10	15,9	24	100	190	760	0,64		GC2542-10	51	30	0,115	
FC310-12	19	-12	19	27	120	155	620	0,77		GC2542-12	61,2	36	0,195	
FC310-16	25	-16	25,4	34	150	140	560	1,05		GA17089-16	71	41	0,217	



Typecertification:

ABS / LNE/NFF16-101 / GL / LOBA / USCG

Typenzertifizierung:

ABS / LNE/NFF16-101 / GL / LOBA / USCG

Homologations de type:

ABS / LNE/NFF16-101 / GL / LOBA / USCG

Approvazioni del tipo:

ABS / LNE/NFF16-101 / GL / LOBA / USCG

Certificados:

ABS / LNE/NFF16-101 / GL / LOBA / USCG

* Rubber covered hose styles for use with gases above 17,5 bar (250 psi) must be perforated

* Bei Gasdrücken über 17,5 bar muss die Außendecke perforiert sein.

* Pour les utilisations avec fluides gazeux à plus de 17,5 bar, la robe extérieur doit être micro-perforée.

* Con pressioni di gas superiori a 17,5 bar è necessario perforare il rivestimento esterno.

* Para presiones superiores a 17,5 bar la cubierta exterior debe estar perforada.

GH195 MatchMate Blue



Technical Data:

-40°C to +150°C

Application:

Hydraulic system service with petroleum, fireresistant and water-base fluids, fuel and lubricating systems.

Construction:

AQP elastomer tube
Reinforcement double wire braid, Blue AQP cover.

Exceeds SAE 100R2AT

Technische Daten:

Temperaturbereich: -40°C bis +150°C

Anwendung:

Hydrauliksysteme mit mineralischen und nichtbrennbaren Hydraulikflüssigkeiten, Wasser-Gemische, Benzin und Schmier-systeme.

Aufbau:

Seele AQP Elastomer
Druckträger
2-Drahtgeflecht,
Decke AQP blau

Exceeds SAE 100R2AT

Caractéristiques techniques:

-40°C à +150°C

Applications:

Circuits hydrauliques avec fluides à base de pétrole, fluides résistant au feu, fluides à base d'eau, combustibles et lubrifiants.

Construction:

Tube int. en AQP
Renforcement: 2 tresses acier,
Tube ext. en AQP bleu.

Exceeds SAE 100R2AT

Dati tecnici:

-40°C a +150°C

Applicazioni:

Sistemi idraulici con olii minerali, olii ininfiammabili e fluidi miscelati con acqua, carburanti e lubrificanti.

Costruzione:

Condotta interna in AQP
Rinforzo con 2 trecce d'acciaio,
Rivestim. in AQP colore azzurro.

Exceeds SAE 100R2AT

Características Técnicas:

-40°C hasta +150°C

Aplicaciones:

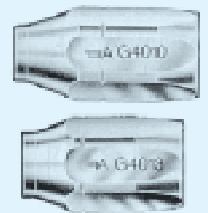
Para sistemas hidráulicas ad alta presión que operen con fluidos a base de petróleo y tipos industriales restantes al fuego.

Construcción:

Tube int. AQP,
Refuerzo de trenza doble de alambre,
Cubierta ext. de AQP color azul.

Exceeds SAE 100R2AT

Part Number	ND	Hose Size 1/16"	I.D. mm	O.D. mm	Min. Bend Radius mm	Max. Oper. Press. bar	Burst Press. bar	Weight kg	Vacuum bar	Part Number	L mm	HEX mm	Weight kg	G4010 - Size Socket	G4013 - Size Socket
GH195-4	6	-4	6,4	15,1	100	400	1600	0,40		G4010-4	44	22	0,075		
GH195-6	10	-6	9,5	19,2	125	345	1380	0,58		G4010-6.1	49	27	0,110		
GH195-8	12	-8	12,7	22,1	180	290	1170	0,684		G4010-8	51	30	0,150		
GH195-10	16	-10	15,9	25,1	200	225	900	0,80		G4010-10	53,5	32	0,150		
GH195-12	19	-12	19,0	29,5	240	210	830	1,00		G4010-12	62,7	38	0,250		
GH195-16	25	-16	25,4	37,8	305	170	690	1,44		G4013-16	75	46	0,420		
GH195-20	31	-20	31,8	48,8	420	155	620	2,381		G4010-20	87	60	0,710		
GH195-24	38	-24	38,1	55,1	510	120	485	2,59		G4010-24	84,7	65	0,825		
GH195-32	51	-32	50,8	67,8	635	100	415	3,38		G4010-32	94	80	1,440		



Typecertification:

ABS / RST

Typenzertifizierung:

ABS / RST

Homologations de type:

ABS / RST

Approvazioni del tipo:

ABS / RST

Certificados:

ABS / RST

* Rubber covered hose styles for use with gases above 17,5 bar (250 psi) must be perforated

* Bei Gasdrücken über 17,5 bar muss die Außendecke perforiert sein.

* Pour les utilisations avec fluides gazeux à plus de 17,5 bar, la robe extérieur doit être micro-perforée.

* Con pressioni di gas superiori a 17,5 bar è necessario perforare il rivestimento esterno.

* Para presiones superiores a 17,5 bar la cubierta exterior debe estar perforada.

2781 2ST

**Technical Data:**

-40 to +100°C
°C max = +125°C
Air* °C max = +70°C

Application:

High pressure hydraulic systems with petroleum, for fuel and lubricating oils and air*

Construction:

Synth. NBR rubber tube 2 wire braid reinforcement
Synth. CR rubber cover
Compatibility chart see bulletin EU067

EN853
Exceeds SAE 100R2A

Technische Daten:

Temperaturbereich: -40 bis +100°C
°C max = +125°C
Air* °C max = +70°C

Anwendung:

Hochdruck-Hydrauliksysteme auf Mineralölbasis, leichtes Heizöl, Schmieröle und Luft*

Aufbau:

Seele synth. Gummi NBR Druckträger 2 Drahtgeflechte
Decke synth. Gummi CR
Beständigkeitsliste siehe Bulletin EG067

EN853
Exceeds SAE 100R2A

Caractéristiques techniques:

-40 à +100°C
°C max = +125°C
Air* °C max = +70°C

Applications:

Pour circuits hydrauliques haute pression à base d'huiles minérales, fuel, huiles de lubrification et air*

Construction:

Tube int. en NBR
Renforcement 2 tresses acier
Tube ext. en CR
Table de compatibilité voir bulletin EU067

EN853
Exceeds SAE 100R2A

Dati tecnici:

-40 a +100°C
°C max = +125°C
Air* °C max = +70°C

Applicazioni:

Circuiti idraulici ad alta pressione con olii a base minerale, olio combustibile leggero, olii lubrificanti ed aria*

Costruzione:

Condotta interna in NBR
Rinf. con due trecce d'acciaio
Rivestimento in gomma sint. CR
Compatibilità vedere bollettino EU067

EN853
Exceeds SAE 100R2A

Características Técnicas:

-40 hasta +100°C
°C max = +125°C
Air* °C max = +70°C

Aplicaciones:

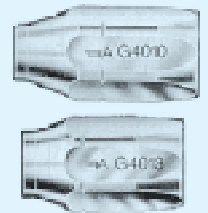
Sistemas hidráulicos de alta presión a base de aceites minerales, fueloil ligero, aceites lubricantes y aire*

Construcción:

Tubo int. de goma sint. NBR
Dos refuerzos de alambre
Cubierta ext. de goma sint. CR
Tabla de compatibilidades véase boletín EU067

EN853
Exceeds SAE 100R2A

Part Number	ND	Hose Size 1/16"	I.D. mm	O.D. mm	Min. Bend Radius mm	Max. Oper. Press. bar	Burst Press. bar	Weight kg	Vacuum bar	Part Number	L mm	HEX Weight mm kg	G4010 - Size Socket	G4013 - Size Socket
2781-4	6	-4	6,4	17,5	100	400	1600	0,45		G4010-4	44	22	0,075	
2781-6	10	-6	9,5	21,4	130	345	1380	0,60		G4010-6.1	49	27	0,110	
2781-8	12	-8	12,7	24,6	180	295	1180	0,75		G4010-8	51	30	0,150	
2781-10	16	-10	15,9	27,8	200	250	1000	0,85		G4010-10	53,5	32	0,150	
2781-12	19	-12	19	31,8	240	215	860	1,10		G4010-12	62,7	38	0,250	
2781-16	25	-16	25,4	39,7	300	175	700	1,50		G4013-16	75	46	0,420	
2781-20	31	-20	31,8	50,8	420	155	620	2,40		G4010-20	87	60	0,710	
2781-24	38	-24	38,1	57,2	500	125	500	3,00		G4010-24	84,8	65	0,825	
2781-32	51	-32	50,8	69,8	630	90	360	3,55		G4010-32	94	80	1,440	

**Typcertification:**

ABS / BV / LR / MED / MMM

Typenzertifizierung:

ABS / BV / LR / MED / MMM

Homologations de type:

ABS / BV / LR / MED / MMM

Approvazioni del tipo:

ABS / BV / LR / MED / MMM

Certificados:

ABS / BV / LR / MED / MMM

* Rubber covered hose styles for use with gases above 17,5 bar (250 psi) must be perforated

* Bei Gasdrücken über 17,5 bar muss die Außendecke perforiert sein.

* Pour les utilisations avec fluides gazeux à plus de 17,5 bar, la robe extérieur doit être micro-perforée.

* Con pressioni di gas superiori a 17,5 bar è necessario perforare il rivestimento esterno.

* Para presiones superiores a 17,5 bar la cubierta exterior debe estar perforada.

SH222

Hoses

Schläuche

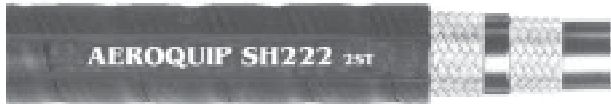
Tuyau

Tubo flessibili

Manguera

24

SH222 2ST



Technical Data:

-40 to +100°C
°C max = +125°C

Application:

High pressure hydraulic systems with petroleum and for lubricating oils

Construction:

Synth. NBR rubber tube 2 wire braid reinforcement
Synth. CR rubber cover

Technische Daten:

Temperaturbereich: -40 bis +100°C
°C max = +125°C

Anwendung:

Hochdruck-Hydrauliksysteme auf Mineralölbasis und Schmieröle

Aufbau:

Seele synth. Gummi NBR Druckträger 2 Drahtgeflechte
Decke synth. Gummi CR

Caractéristiques techniques:

-40 à +100°C
°C max = +125°C

Applications:

Pour circuits hydrauliques haute pression à base d'huiles minérales et huiles de lubrification

Construction:

Tube int. en NBR Renforcement 2 tresses acier
Tube ext. en CR

Dati tecnici:

-40 a +100°C
°C max = +125°C

Applicationi:

Circuiti idraulici ad alta pressione con olii a base minerale ed olii lubrificanti

Costruzione:

Condotta interna in NBR Rinf. con due trecce d'acciaio
Rivestimento in gomma sint. CR

Características Técnicas:

-40 hasta +100°C
°C max = +125°C

Aplicaciones:

Sistemas hidráulicos de alta presión a base de aceites minerales y aceites lubricantes

Construcción:

Tubo int. de goma sint. NBR
Dos refuerzos de alambre
Cubierta ext. de goma sint. CR


EN853

EN853

EN853

EN853

EN853

Part Number	ND	Hose Size 1/16"	I.D. mm	O.D. mm	Min. Bend Radius mm	Max. Oper. Press. bar	Burst Press. bar	Weight kg	Vacuum bar	Part Number	L mm	HEX mm	Weight kg	G4013 Size Socket	
SH222-16	25	-16	25,4	38,3	300	210	840			G4013-16	75	46	0,420		

* Rubber covered hose styles for use with gases above 17,5 bar (250 psi) must be perforated

* Bei Gasdrücken über 17,5 bar muss die Außendecke perforiert sein.

* Pour les utilisations avec fluides gazeux à plus de 17,5 bar, la robe extérieur doit être micro-perforée.

* Con pressioni di gas superiori a 17,5 bar è necessario perforare il rivestimento esterno.

* Para presiones superiores a 17,5 bar la cubierta exterior debe estar perforada.

2755 4SP

**Technical Data:**

-40 to +100°C
°C max = +120°C

Application:

High pressure hydraulic systems with petroleum and for lubricating oils

Construction:

Synth. NBR rubber tube 4-spiral wire reinforcement
Synth. CR rubber cover
Compatibility chart see bulletin EU067

Technische Daten:

Temperaturbereich: -40 bis +100°C
°C max = +120°C

Anwendung:

Hochdruck-Hydrauliksysteme auf Mineralölbasis und Schmieröle

Aufbau:

Seele synth. Gummi NBR Druckträger
4-Draht-Spirallagen
Decke synth. Gummi CR
Beständigkeitsliste siehe Bulletin EG067

Caractéristiques techniques:

-40 à +100°C
°C max = +120°C

Applications:

Circuits hydrauliques très haute pression à base d'huiles minéraux et huiles de lubrification

Construction:

Tube int. en NBR
Renforcement par 4 nappes acier
Tube ext. en CR
Table de compatibilité voir bulletin EU067

Dati tecnici:

-40 a +100°C
°C max = +120°C

Applicazioni:

Circuiti idraulici ad alta pressione con olii a base minerale ed olii lubrificanti

Costruzione:

Condotta interna in NBR
Rinforzo costituito da 4 spirali di acciaio
Rivestimento in CR
Compatibilità vedere bollettino EU067

Características Técnicas:

-40 hasta +100°C
°C max = +120°C

Aplicaciones:

Sistemas hidráulicos de muy alta presión a base de aceites minerales y aceites lubricantes

Construcción:

Tubo interior de goma sint. NBR
Refuerzo con 4 espirales de alambre
Cubierta ext. de goma sint. CR
Tabla de compatibilidades véase boletín EU067

EN856

EN856

EN856

EN856

EN856

Part Number	ND	Hose Size 1/16"	I.D. mm	O.D. mm	Min. Bend Radius mm	Max. Oper. Press. bar	Burst Press. bar	Weight kg	Vacuum bar	Part Number	L mm	HEX mm	Weight kg	G4007 - Size Reusable Sockets
2755-6	10	-6	9,5	21,4	180	490	1960	0,80		G4007-6	57	27	0,111	
2755-8	12	-8	12,7	24,6	230	420	1680	0,92		4013-8S	51		0,145	
2755-10	16	-10	15,9	28,2	250	350	1600	1,00		G4007-10	53,5	32	0,135	
2755-12	19	-12	19	32,2	300	350	1520	1,50		G4007-12	63	38	0,230	
2755-16	25	-16	25,4	39,7	340	280	1280	2,15		G4013-16	75	46	0,420	

Typecertification:

ABS / BV / DNV / MMM

Note: The pressures shown are for use with reusable fittings only – for higher operating pressure see Crimp catalogue.

Typenzertifizierung:

ABS / BV / DNV / MMM

Achtung: Die angegebenen Drücke gelten nur in Verbindung mit wiederverwendbaren Armaturen – höhere Drücke sind im Katalog mit Pressarmaturen genannt.

Homologations de type:

ABS / BV / DNV / MMM

Note: Les pressions indiquées sont pour une utilisation avec embout réutilisables. Pour des pressions de service plus élevées voir le catalogue embout sertis.

Approvazioni del tipo:

ABS / BV / DNV / MMM

Attenzione: Les pressioni indicate sono relative a tubi flessibili solamente con raccordi di tipo riutilizzabile – per pressioni di esercizio più elevate consultare il catalogo dei tubi flessibili con raccordi graffiati.

Certificados:

ABS / BV / DNV / MMM

Note: Las presiones indicadas son para usar con racores reusables solamente. –Para presiones de trabajo más altas, ver el catalogo de prensado.

* Rubber covered hose styles for use with gases above 17,5 bar (250 psi) must be perforated

* Bei Gasdrücken über 17,5 bar muss die Außendecke perforiert sein.

* Pour les utilisations avec fluides gazeux à plus de 17,5 bar, la robe extérieur doit être micro-perforée.

* Con pressioni di gas superiori a 17,5 bar è necessario perforare il rivestimento esterno.

* Para presiones superiores a 17,5 bar la cubierta exterior debe estar perforada.

Index

Inhalt

Index

Indice

Contenido

26

Socketless Fittings

Metric Female Swivel, "O"Ring seal for male 24° cone, light series

Dichtkopfanschluss mit O-Ring leichte Baureihe für 24° Konus

Socketless Armaturen

Globeseal avec joint torique pour mâle 24° série légère

Femmina metrica con O-ring serie leggera per maschio metr.sv 24°

Embout Socketless

Conexión con cabeza de cierre, con anillo en O, para cono de 24°, serie ligera

Raccorderia Socketless

Female Swivel, seal for male 24° / 60° cone, light series

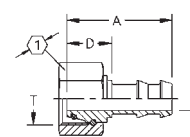
Universal-Dichtkopf leichte Baureihe für 24° / 60° Konus

Racores Socketless

Globeseal pour mâle 24° / 60° série légère

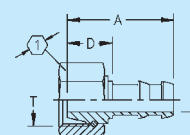
Femmina girevole serie leggera per maschio metr.Sv 24° / 60°

Conexión con cabeza de cierre, para cono de 24° / 60°, serie ligera



28

45°
90°



29

45°
90°

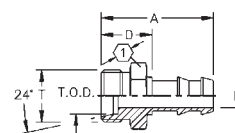
Metric Male 24° cone, light series

Außengewindeanschluss leichte Baureihe mit 24° Konus

Métrique Mâle 24° série légère

Maschio metrico sv 24°, serie leggera

Conexión con rosca exterior, cono de 24°, serie ligera



30

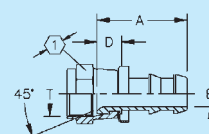
SAE Female Swivel 45°

SAE Anschluss 45°

SAE Femelle Tournant 45°

Femmina girevole SAE 45°

Conexión SAE 45°



30

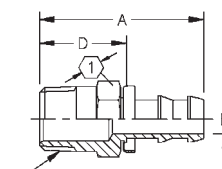
NPTF Male

NPTF Außengewindeanschluss

Mâle NPTF

Maschio NPTF

Macho NPTF



30

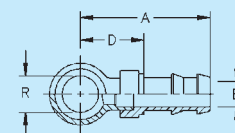
Banjo, DIN 7642

Ringstutzen, DIN 7642

Banjo, DIN 7642

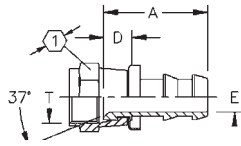
Nipplo ad occhio, DIN 7642

Banjo, DIN 7642



31

31



JIC Female Swivel 37°

JIC Anschluss 37°

JIC Femelle Tournant 37°

Femmina girevole JIC 37°

Conexión JIC 37°

Socketless Fittings

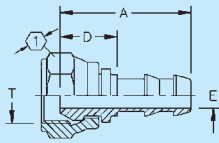
Socketless Armaturen

Embout Socketless

Raccorderia Socketless

Racores Socketless

31



90°

BSP Female Swivel 60° cone

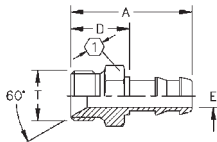
BSP Dichtkopf 60° Konus

Globeseal BSP Cône 60°

Femmina girevole BSP, sv 60°

Macho con cierre BSP cono de 60°

32



BSP Male 60° cone

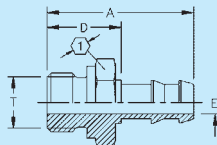
BSP Außengewinde-Stutzen 60°

Mâle BSP Cône 60°

Maschio BSP 60°

Manguito BSP con rosca exterior de 60°

32



BSP Male parallel, form B

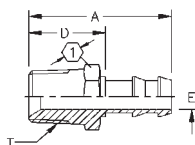
BSP Außengewinde-Stutzen parallel, Form B

Mâle BSP parallèle, form B

Maschio BSP parallel, form B

Manguito BSP con rosca exterior parallel, form B

33



BSP Male tapered

BSP Außengewinde-Stutzen konisch

Mâle BSP conique

Maschio BSP conico

Manguito BSP con rosca exterior afilado

Socketless FC332, 2556

Socketless
Fittings

Socketless
Armaturen

Raccords
réutilisables
„Socketless“

Raccordi
riutilizzabili
“Socketless”

Racores
reutilizables
“Socketless”

28

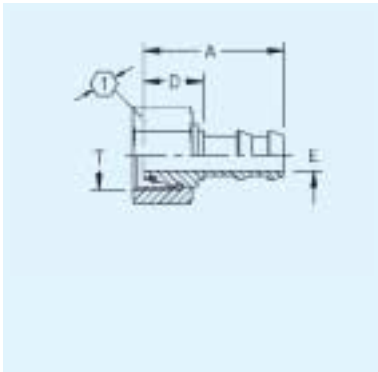
DKOL Female
Swivel/O-Ring,
Light Duty

DKOL
Dichtkopf/O-Ring,
leichte Baureihe

DKOL avec joint
torique, série L

Femmina girevole
DKOL/O-Ring,
serie leggera

Hembra loca
DKOL con anillo
en O, serie ligera



Part Number	Thread T	Flange	Tube O.D. mm	Hose ND	Hose Size	A mm	D mm	H mm	E Ø mm	K Ø mm	R Ø mm	HEX [1]	HEX [2]	Nut
GA15705-4	M12x1,5	6	6	-4	38,5	19			4				14	
GA15523-4	M14x1,5	8	6	-4	35,5	19			4				17	
GA15705-6	M16x1,5	10	10	-6	41	19			7,5				19	
GA15523-6	M18x1,5	12	10	-6	45,5	22			7,5				22	
GA15523-8	M22x1,5	15	12	-8	45	19			10				27	
GA15523-10	M26x1,5	18	16	-10	59,5	20			12				32	
GA15523-12	M30x2,0	22	19	-12	60	21,4			15				36	

Hose cap must be ordered separately.

Schlauchkappe muss separat bestellt werden.

Le bouchon de tuyauterie être commandé séparément.

Tappo del tubo flessibile deve essere ordinata esclusivamente.

El casquillo de la manguera se debe pedir por separado.

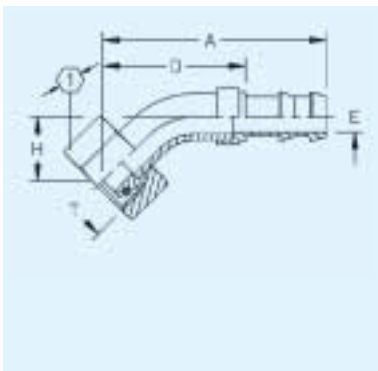
DKOL Female
Swivel/O-Ring,
Light Duty, 45°
Elbow

DKOL
Dichtkopf/O-Ring,
leichte Baureihe,
45° Krümmer

DKOL avec joint
torique, serie L
coudé 45°

Femmina girevole
DKOL/O-Ring a
45°, serie leggera

Hembra loca
DKOL acodado a
45° con anillo en
O, serie ligera



Part Number	Thread T	Flange	Tube O.D. mm	Hose ND	Hose Size	A mm	D mm	H mm	E Ø mm	K Ø mm	R Ø mm	HEX [1]	HEX [2]	Nut
GA15069-4	M14x1,5	8	6	-4	50	31	17	4					17	
GA15708-6	M16x1,5	10	10	-6	59	37	19	8					19	
GA15069-6	M18x1,5	12	10	-6	67	45	21	8					22	
GA15069-8	M22x1,5	15	12	-8	75	56	23	10					27	
GA15069-10	M26x1,5	18	16	-10	92	53	25	12					32	
GA15069-12	M30x2,0	22	19	-12	97	59	27	16					36	

Hose cap must be ordered separately.

Schlauchkappe muss separat bestellt werden.

Le bouchon de tuyauterie être commandé séparément.

Tappo del tubo flessibile deve essere ordinata esclusivamente.

El casquillo de la manguera se debe pedir por separado.

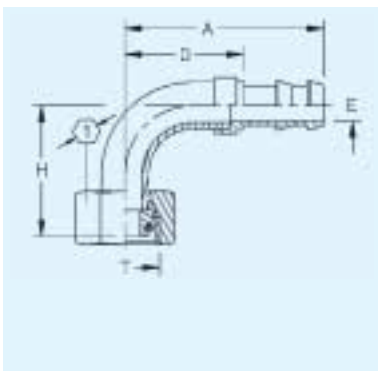
DKOL Female
Swivel/O-Ring,
Light Duty, 90°
Elbow

DKOL
Dichtkopf/O-Ring,
leichte Baureihe,
90° Krümmer

DKOL avec joint
torique, serie L
coudé 90°

Femmina girevole
DKOL/O-Ring a
90°, serie leggera

Hembra loca
DKOL acodado a
90° con anillo en
O, serie ligera



Part Number	Thread T	Flange	Tube O.D. mm	Hose ND	Hose Size	A mm	D mm	H mm	E Ø mm	K Ø mm	R Ø mm	HEX [1]	HEX [2]	Nut
GA15711-4	M12x1,5	6	6	-4	40	21	27	4					14	
GA15071-4	M14x1,5	8	6	-4	43	23	27	4					17	
GA15711-6	M16x1,5	10	10	-6	49	27	32	8					19	
GA15071-6	M18x1,5	12	10	-6	52	30	35	8					22	
GA15071-8	M22x1,5	15	12	-8	63	37	41	10					27	
GA15071-10	M26x1,5	18	16	-10	87	47	53	12					32	
GA15071-12	M30x2,0	22	19	-12	89	50	55	16					36	

Hose cap must be ordered separately.

Schlauchkappe muss separat bestellt werden.

Le bouchon de tuyauterie être commandé séparément.

Tappo del tubo flessibile deve essere ordinata esclusivamente.

El casquillo de la manguera se debe pedir por separado.

Socketless FC332, 2556

Socketless
Fittings

Socketless
Armaturen

Raccords
réutilisables
„Socketless“

Raccordi
riutilizzabili
“Socketless”

Racores
reutilizables
“Socketless”

29

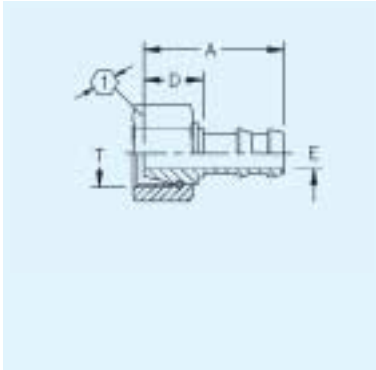
Female Swivel
light series, 24° /
60° Cone

Universal-Dicht-
kopf, leichte
Reihe, für
Stutzen 24°/60°

Globeseal pour
mâle 24°/60°,
série légère

Femmina girevole
sv 24°/60°, serie
leggera

Hembra loca con
cono de 24°/60°,
serie ligera



Part Number	Thread T	Flange	Tube O.D. mm	Hose ND	Hose Size	A mm	D mm	H mm	E Ø mm	K Ø mm	R Ø mm	HEX [1]	HEX Nut [2]
11.006-4-4	M12x1,5	6	6	6	-4	36	19		4			14	
11.001-6-4	M14x1,5	8	6	6	-4	33	14		4			17	
11.006-8-6	M16x1,5	10	10	10	-6	43	21		8			19	
11.001-10-6	M18x1,5	12	10	10	-6	38	17		8			22	
11.001-13-8	M22x1,5	15	12	12	-8	43	18		10			27	
11.001-16-10	M26x1,5	18	16	16	-10	57	18		12			32	
11.001-22-12	M30x2,0	22	19	19	-12	56	18		15			36	

Hose cap must be ordered separately.
ND 19 - 24°

Schlauchkappe muss separat bestellt werden.
ND 19 - 24°

Le bouchon de tuyauterie être commandé séparément.
ND 19 - 24°

Tappo del tubo flessibile deve essere ordinata esclusivamente.
ND 19 - 24°

El casquillo de la manguera se debe pedir por separado.
ND 19 - 24°

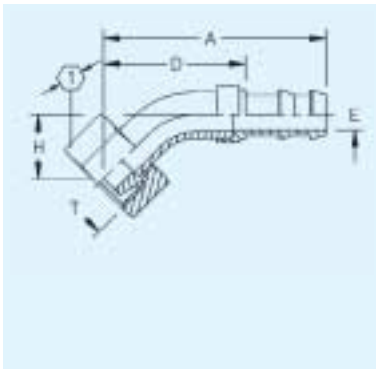
Female Swivel,
light series, 24° /
60° Cone, 45°
Elbow

Universal-Dicht-
kopf, leichte
Reihe, für
Stutzen 24°/60°,
45° Krümmer

Globeseal coudé
45° pour mâle
24°/60°, série
légère

Femmina girevole
sv 24°/60° a 45°,
serie leggera

Hembra loca con
cono de 24°/60°,
acodado 45°, serie
ligera



Part Number	Thread T	Flange	Tube O.D. mm	Hose ND	Hose Size	A mm	D mm	H mm	E Ø mm	K Ø mm	R Ø mm	HEX [1]	HEX Nut [2]
11.072-4-4	M12x1,5	6	6	6	-4	50	32	14	4			14	
11.072-6-4	M14x1,5	8	6	6	-4	57	39	17	4			17	
11.072-8-6	M16x1,5	10	10	10	-6	62	41	19	8			19	
11.072-10-6	M18x1,5	12	10	10	-6	62	41	19	8			22	
11.072-13-8	M22x1,5	15	12	12	-8	77	52	22	10			27	
11.072-16-10	M26x1,5	18	16	16	-10	93	53	25	12			32	
11.072-22-12	M30x2,0	22	19	19	-12	97	58	26	16			36	

Hose cap must be ordered separately.
ND 19 - 24°

Schlauchkappe muss separat bestellt werden.
ND 19 - 24°

Le bouchon de tuyauterie être commandé séparément.
ND 19 - 24°

Tappo del tubo flessibile deve essere ordinata esclusivamente.
ND 19 - 24°

El casquillo de la manguera se debe pedir por separado.
ND 19 - 24°

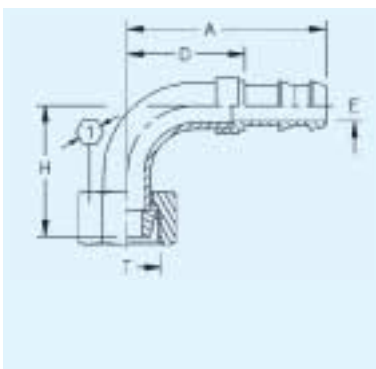
Female Swivel,
light series, 24° /
60° Cone, 90°
Elbow

Universal-Dicht-
kopf, leichte
Reihe, für
Stutzen 24°/60°,
90° Krümmer

Globeseal coudé
90° pour mâle
24°/60°, série
légère

Femmina girevole
sv 24°/60° a 90°,
serie leggera

Hembra loca con
cono de 24°/60°,
acodado 90°, serie
ligera



Part Number	Thread T	Flange	Tube O.D. mm	Hose ND	Hose Size	A mm	D mm	H mm	E Ø mm	K Ø mm	R Ø mm	HEX [1]	HEX Nut [2]
11.074-4-4	M12x1,5	6	6	6	-4	43	25	27	4			14	
11.074-6-4	M14x1,5	8	6	6	-4	47	25	31	4			17	
11.074-8-6	M16x1,5	10	10	10	-6	46	25	28	7			19	
11.074-10-6	M18x1,5	12	10	10	-6	55	34	38	8			22	
11.074-13-8	M22x1,5	15	12	12	-8	65	40	42	10			27	
11.074-16-10	M26x1,5	18	16	16	-10	87	47	53	12			32	
11.074-22-12	M30x2,0	22	19	19	-12	89	50	54	16			36	

Hose cap must be ordered separately.
ND 19 - 24°

Schlauchkappe muss separat bestellt werden.
ND 19 - 24°

Le bouchon de tuyauterie être commandé séparément.
ND 19 - 24°

Tappo del tubo flessibile deve essere ordinata esclusivamente.
ND 19 - 24°

El casquillo de la manguera se debe pedir por separado.
ND 19 - 24°

Socketless FC332, 2556

Socketless
Fittings

Socketless
Armaturen

Raccords
réutilisables
„Socketless“

Raccordi
riutilizzabili
“Socketless”

Racores
reutilizables
“Socketless”

30

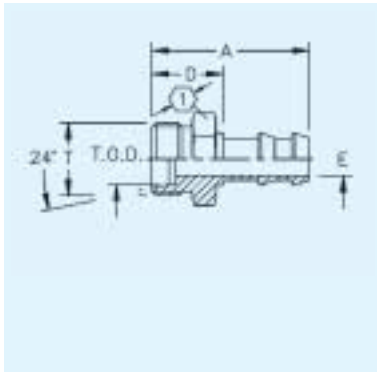
24° Male, Light
Duty

Außengewinde-
anschluss 24°,
leichte Baureihe

Mâle 24° série L

Maschio metrico
24°, serie leggera

Macho fijo de 24°,
serie ligera



Part Number	Thread T	Flange Tube O.D. mm	Hose ND	Hose Size	A mm	D mm	H mm	E Ø mm	K Ø mm	R Ø mm	HEX [1]	HEX [2]	Nut
11.021-6-4	M12x1,5	6	6	-4	38	20		4			14		
11.021-8-4	M14x1,5	8	6	-4	38	20		4			17		
11.021-10-6	M16x1,5	10	10	-6	42	21		8			17		
11.021-12-6	M16x1,5	12	10	-6	42	21		8			19		
11.021-15-8	M22x1,5	15	12	-8	47	22		10			24		
11.021-18-10	M26x1,5	18	16	-10	60	22		12			27		
11.021-22-12	M30x2,0	22	19	-12	64	25		16			32		

Hose cap must be ordered separately.

Schlauchkappe muss separat bestellt werden.

Le bouchon de tuyauterie être commandé séparément.

Tappo del tubo flessibile deve essere ordinata esclusivamente.

El casquillo de la manguera se debe pedir por separado.

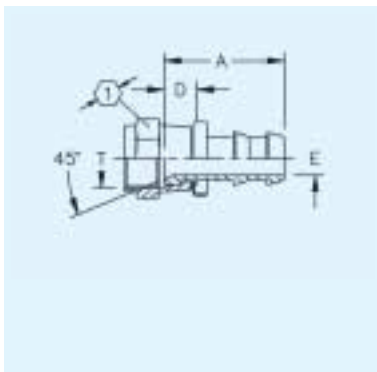
SAE 45° Female
Swivel

SAE
45°-Dichtkopf

Femelle SAE 45°

Femmina girevole
SAE 45°

Hembra loca SAE
45°



Part Number	Thread T	Flange Tube O.D. mm	Hose ND	Hose Size	A mm	D mm	H mm	E Ø mm	K Ø mm	R Ø mm	HEX [1]	HEX [2]	Nut
4797-4B *	7/16-20		6	-4	29	10		4			14,2		
4739-6B	5/8-18		10	-6	32	10		8			19,05		
4797-8-6B *	3/4-16		10	-6	33	11		8			22,3		
4797-8B *	3/4-16		12	-8	37	11		10			22,3		
4797-10B *	7/8-14		16	-10	51	12		12			25,4		

Partnumber complete with hose cap.
Material: B=Brass.
* Universal (37° / 45°)

Teilnummer komplett mit Schlauchkappe.
Material: B=Brass (Messing).
* Universal (37° / 45°)

Numéro d'article complet tuyauterie avec bouchons de protection.
Matériau: B=Brass (Laiton).
* Universal (37° / 45°)

Numero dell'articolo completo con la protezione del tubo flessibile.
Materiale: B=Brass (Ottone).
* Universal (37° / 45°)

Número del artículo completo con el casquillo de la manguera..
Material: B=Brass (Latón).
* Universal (37° / 45°)

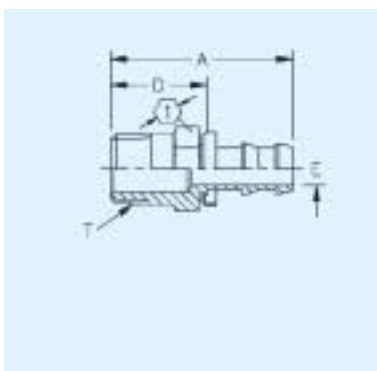
NPTF Male Pipe

Außengewinde-
stutzen, NPTF

Mâle NPTF

Maschio NPTF

Macho NPTF



Part Number	Thread T	Flange Tube O.D. mm	Hose ND	Hose Size	A mm	D mm	H mm	E Ø mm	K Ø mm	R Ø mm	HEX [1]	HEX [2]	Nut
4738-2-4B	1/8-27		6	-4	36	16		4			11,2		
4738-4-4B	1/4-18		6	-4	40	21		4			14,2		
4738-4-6B	1/4-18		10	-6	45	23		8			14,2		
4738-6-6B	3/8-18		10	-6	45	23		8			17,5		
4738-6-8B	3/8-18		12	-8	49	23		10			19,05		
4738-8-8B	1/2-14		12	-8	55	29		10			22,3		
4738-8-10B	1/2-14		16	-10	68	29		12			22,3		
4738-12-12B	3/4-14		19	-12	69	30		15			26,9		

Partnumber complete with hose cap.
Material: B=Brass.

Teilnummer komplett mit Schlauchkappe.
Material: B=Brass (Messing).

Numéro d'article complet tuyauterie avec bouchons de protection.
Material: B=Brass (Laiton).

Numero dell'articolo completo con la protezione del tubo flessibile.
Materiale: B=Brass (Ottone).

Número del artículo completo con el casquillo de la manguera.
Material: B=Brass (Latón).

Socketless FC332, 2556

Socketless
Fittings

Socketless
Armaturen

Raccords
réutilisables
„Socketless“

Raccordi
riutilizzabili
“Socketless”

Racores
reutilizables
“Socketless”

31

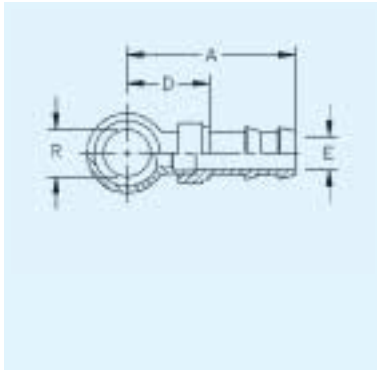
Banjo, DIN 7642

Ringstutzen, DIN
7642

Banjo, DIN 7642

Nipplo ad occhio,
DIN 7642

Banjo, DIN 7642



Part Number	Thread T	Flange Tube O.D. mm	Hose ND	Hose Size	A mm	D mm	H mm	E Ø mm	K Ø mm	R Ø mm	HEX [1]	HEX Nut [2]
11.057-4-4			6	-4	41	21		4		10		
11.057-6-4			6	-4	41	22		4		12		
11.057-8-6			10	-6	45	23		8		14		
11.057-10-6			10	-6	48	26		8		16		
11.057-13-8			12	-8	54	28		10		18		
11.057-16-10			16	-10	70	31		12		22		
11.057-20-12			19	-12	75	36		16		26		

Hose cap must be ordered separately.

Schlauchkappe muss separat bestellt werden.

Le bouchon de tuyauterie être commandé séparément.

Tappo del tubo flessibile deve essere ordinata esclusivamente.

El casquillo de la manguera se debe pedir por separado.

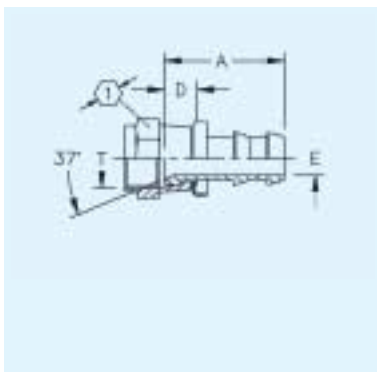
JIC Female Swivel

JIC-Dichtkopf

Femelle JIC

Femmina girevole
JIC

Hembra loca JIC



Part Number	Thread T	Flange Tube O.D. mm	Hose ND	Hose Size	A mm	D mm	H mm	E Ø mm	K Ø mm	R Ø mm	HEX [1]	HEX Nut [2]
4797-4B *	7/16-20		6	-4	29	10		4			14,2	
4741-6B	9/16-18		10	-6	32	10		8			19,05	
4797-8B *	3/4-16		12	-8	37	11		10			22,3	
4797-10B *	7/8-14		16	-10	51	12		12			25,4	
4741-12B	1 1/16-12		20	-12	53	14		16			31,7	

Partnumber complete with hose cap.
Material: B=Brass.
* Universal (37° / 45°)

Teilnummer komplett mit Schlauchkappe.
Material: B=Brass (Messing).
* Universal (37° / 45°)

Numéro d'article complet tuyauterie avec bouchons de protection.
Matériau: B=Brass (Laiton).
* Universal (37° / 45°)

Numero dell'articolo completo con la protezione del tubo flessibile.
Materiale: B=Brass (Ottone).
* Universal (37° / 45°)

Número del artículo completo con el casquillo de la manguera.
Material: B=Brass (Latón).
* Universal (37° / 45°)

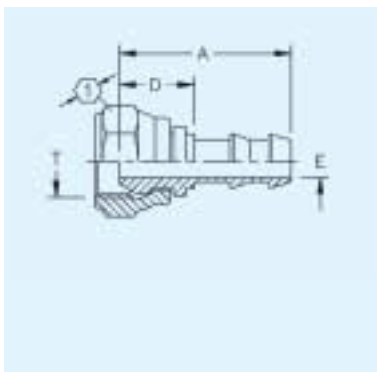
BSP-Female Swivel

BSP-Dichtkopf

Globeseal BSP

Femmina girevole
gas

Hembra loca BSP



Part Number	Thread T	Flange Tube O.D. mm	Hose ND	Hose Size	A mm	D mm	H mm	E Ø mm	K Ø mm	R Ø mm	HEX [1]	HEX Nut [2]
11.390-4-4	G 1/4"		6	-4	37	17		4			17	
11.390-6-6	G 3/8"		10	-6	39	17		8			22	
11.390-8-8	G 1/2"		12	-8	44	18		10			27	
11.390-10-10	G 5/8"		16	-10	58	19		12			27	
11.390-12-12	G 3/4"		19	-12	58	19		16			32	

Hose cap must be ordered separately.

Schlauchkappe muss separat bestellt werden.

Le bouchon de tuyauterie être commandé séparément.

Tappo del tubo flessibile deve essere ordinata esclusivamente.

El casquillo de la manguera se debe pedir por separado.

Socketless FC332, 2556

Socketless
Fittings

Socketless
Armaturen

Raccords
réutilisables
„Socketless“

Raccordi
riutilizzabili
“Socketless”

Racores
reutilizables
“Socketless”

32

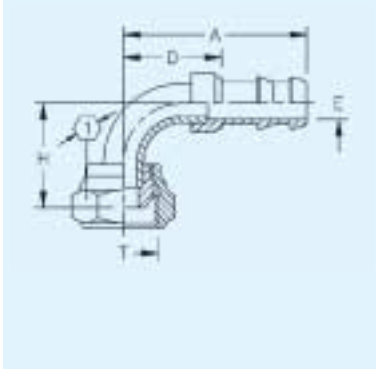
BSP Female
Swivel, 90° Elbow

BSP-Dichtkopf,
90° Krümmer

Globeseal BSP
coudé 90°

Femmina girevole
a 90°, gas

Hembra loca BSP
acodado a 90°



Part Number	Thread T	Flange Tube O.D. mm	Hose ND	Hose Size	A mm	D mm	H mm	E Ø mm	K Ø mm	R Ø mm	HEX [1]	HEX Nut [2]
11.140-4-4	G 1/4"		6	-4	40	18	22	4			17	
11.140-6-6	G 3/8"		10	-6	49	27	29	7			22	
11.140-8-8	G 1/2"		12	-8	56	30	32	9			27	
11.140-10-10	G 5/8"		16	-10	73	33	36	12			27	
11.140-12-12	G 3/4"		19	-12	87	48	51	14			32	

Hose cap must be ordered separately.

Schlauchkappe muss separat bestellt werden.

Le bouchon de tuyauterie être commandé séparément.

Tappo del tubo flessibile deve essere ordinata esclusivamente.

El casquillo de la manguera se debe pedir por separado.

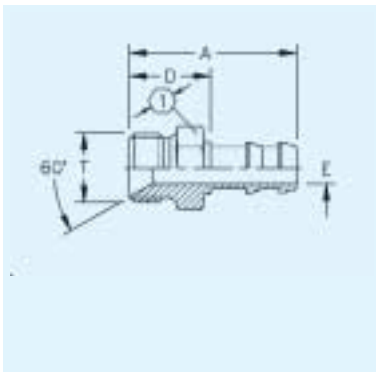
BSP Male Parallel

Außengewinde-
anschluss/BSP

Mâle BSP
cylindrique, cone
60°

Maschio gas

Macho fijo/BSP



Part Number	Thread T	Flange Tube O.D. mm	Hose ND	Hose Size	A mm	D mm	H mm	E Ø mm	K Ø mm	R Ø mm	HEX [1]	HEX Nut [2]
11.122-4-4	G 1/4"		6	-4	40	20		4			14	
11.122-6-6	G 3/8"		10	-6	44	22		8			17	
11.122-8-8	G 1/2"		12	-8	50	24		10			22	
11.122-12-12	G 3/4"		19	-12	67	28		16			27	

Hose cap must be ordered separately.

Schlauchkappe muss separat bestellt werden.

Le bouchon de tuyauterie être commandé séparément.

Tappo del tubo flessibile deve essere ordinata esclusivamente.

El casquillo de la manguera se debe pedir por separado.

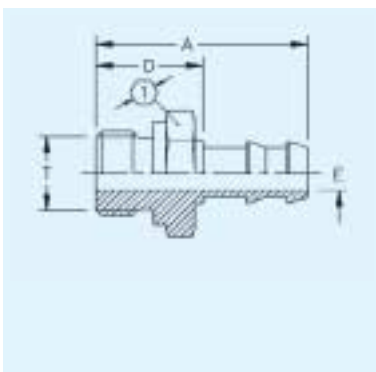
BSP Male Parallel

Außengewinde-
anschluss/BSP,
Dichtkante Form
"B"

Mâle BSP
cylindrique, face
plate

Maschio gas

Macho fijo/BSP
asentamiento
plano



Part Number	Thread T	Flange Tube O.D. mm	Hose ND	Hose Size	A mm	D mm	H mm	E Ø mm	K Ø mm	R Ø mm	HEX [1]	HEX Nut [2]
11.144-4-4	G 1/4"		6	-4	42	23		4			19	
11.144-6-6	G 3/8"		10	-6	46	24		8			22	
11.144-8-8	G 1/2"		12	-8	52	26		10			27	
11.144-12-12	G 3/4"		19	-12	66,5	28,5		15,5			32	

Hose cap must be ordered separately.

Schlauchkappe muss separat bestellt werden.

Le bouchon de tuyauterie être commandé séparément.

Tappo del tubo flessibile deve essere ordinata esclusivamente.

El casquillo de la manguera se debe pedir por separado.

Socketless FC332, 2556

Socketless
Fittings

Socketless
Armaturen

Raccords
réutilisables
„Socketless“

Raccordi
riutilizzabili
“Socketless”

Racores
reutilizables
“Socketless”

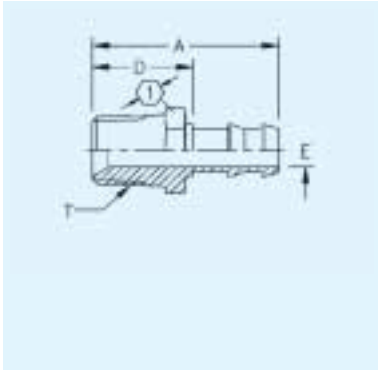
BSP Male
Tapered, BSPT

Außengewinde-
anschluss/BSPT
(Stutzen)

Mâle BSP conique

Maschio BSPT
(maschio gas
conico)

Macho fijo BSPT



Part Number	Thread T	Flange Tube O.D. mm	Hose ND	Hose Size	A mm	D mm	H mm	E Ø mm	K Ø mm	R Ø mm	HEX [1]	HEX [2]	Nut
11.391-2-4	R 1/8"		6	-4	39	20		4				12	
11.391-4-4	R 1/4"		6	-4	43	24		4				14	
11.391-4-6	R 1/4"		10	-6	46	24		8				14	
11.391-6-6	R 3/8"		10	-6	47	25		8				19	
11.391-6-8	R 3/8"		12	-8	51	25		10				19	
11.391-8-8	R 1/2"		12	-8	56	30		10				22	
11.391-8-10	R 1/2"		16	-10	69	30		12				22	
11.391-12-12	R 3/4"		19	-12	69	31		16				27	

Hose cap must be ordered separately.

Schlauchkappe muss separat bestellt werden.

Le bouchon de tuyauterie être commandé séparément.

Tappo del tubo flessibile deve essere ordinata esclusivamente.

El casquillo de la manguera se debe pedir por separado.

Fittings with Hose Clamps

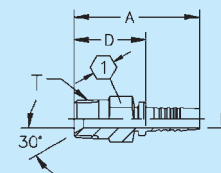
Armaturen mit Schlauchschellen

Raccords avec collier de serrage

Raccordi con fascette

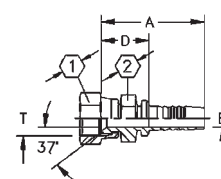
Racores con abrazaderas

NPTF Male
NPTF Außengewindeanschluss
Mâle NPTF
Maschio NPTF
Macho NPTF



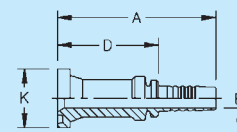
35

JIC Female Swivel 37°
JIC Anschluss 37°
JIC Femelle Tournant 37°
Femmina girevole JIC 37°
Conexión JIC 37°



35

SAE Flange Code 61 – 3000 PSI
SAE Flanschanschluss 3000 PSI Code 61
Bride SAE Code 61 – 3000 PSI
Flangia SAE, codice 61– 3000 PSI
Conexión por brida SAE, Código 61 – 3000 PSI

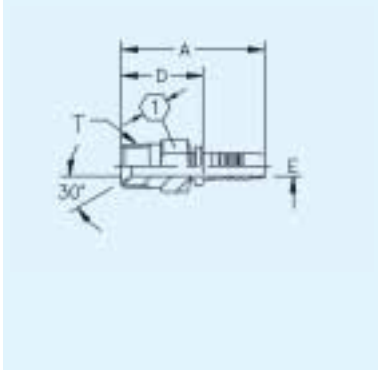


35

2661, FC318 with Hose Clamp

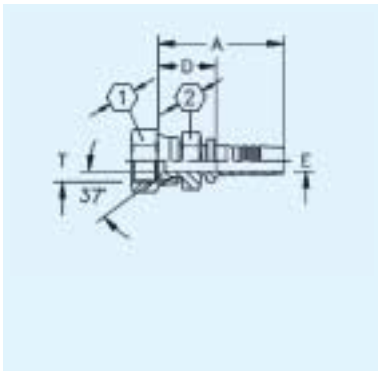
Fittings with hose clamps Armaturen mit Schlauchschellen Raccords avec collier de serrage Raccordi con fascette Racores con abrazaderas

NPTF Male Pipe Außengewindestutzen, NPTF Mâle NPTF Maschio NPTF Macho NPTF



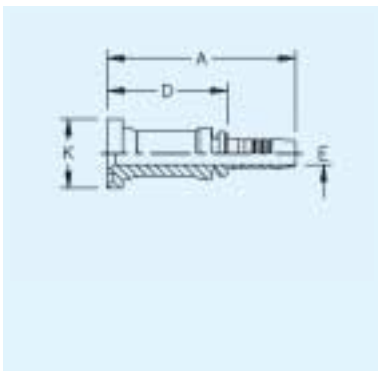
Part Number	Thread T	Flange Tube O.D. mm	Hose ND	Hose Size	A mm	D mm	H mm	E Ø mm	K Ø mm	R Ø mm	HEX [1]	HEX [2]	Nut
1S12MP12	3/4-14			-12	72	41		16					30
1S16MP12	1-11 1/2			-12	71	40		16					36
1S12MP16	3/4-14			-16	76	42		21					36
1S16MP16	1-11 1/2			-16	81	47		21					36
1S20MP20	1 1/4-11 1/2			-20	89	45		27					46

JIC Female Swivel JIC-Dichtkopf Femelle JIC Femmina girevole JIC Hembra loca JIC



Part Number	Thread T	Flange Tube O.D. mm	Hose ND	Hose Size	A mm	D mm	H mm	E Ø mm	K Ø mm	R Ø mm	HEX [1]	HEX [2]	Nut
1S10FJ12	7/8-14			-12	58	28		12			27	30	
1S12FJ12	1 1/16-12			-12	58	28		16			32	30	
1S16FJ12	1 5/16-12			-12	60	30		16			41	32	
1S12FJ16	1 1/16-12			-16	66	31		16			32	36	
1S16FJ16	1 5/16-12			-16	68	34		21			41	36	
1S20FJ16	1 5/8-12			-16	64	30		21			50		
1S20FJ20	1 5/8-12			-20	76	32		27			50		

Split Flange Code 61 Flansch Code 61 Bride code 61 Flangia codice 61 Brida - código 61



Part Number	Thread T	Flange Tube O.D. mm	Hose ND	Hose Size	A mm	D mm	H mm	E Ø mm	K Ø mm	R Ø mm	HEX [1]	HEX [2]	Nut
1S12FL12		3/4"		-12	84	54		16	38,1				
1S16FL12		1"		-12	84	54		16	44,4				
1S12FL16		3/4"		-16	88	53		21	38,1				
1S16FL16		1"		-16	89	54		21	44,4				
1S20FL16		1 1/4"		-16	96	62		21	50,8				
1S20FL20		1 1/4"		-20	108	64		27	50,8				
1S24FL20		1 1/2"		-20	109	65		27	60,3				

For additional terminal ends, see Bulletin EA005

Weitere Anschlussarten siehe Bulletin EA005

Pour embouts avec d'autres terminaisons voir le Bulletin EA005C

Per altri tipi di raccordi consultare il Bollettino EA005

Para terminales adicionales, ver Boletín EA005

Fittings Medium Pressure

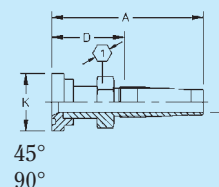
SAE Flange Code 61 – 3000 PSI
SAE Flanschanschluss 3000 PSI Code 61

Armaturen für Mitteldruck

Bride SAE Code 61 – 3000 PSI
Flangia SAE, codice 61 – 3000 PSI

Embout moyenne pression

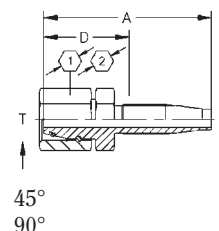
Conexión por brida SAE, Código 61 – 3000 PSI



38

Raccorderia per media pressione

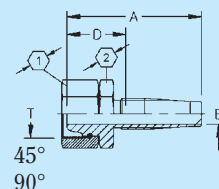
Metric Female Swivel, "O"Ring seal for male 24° cone, light series
Dichtkopfanschluss mit O-Ring leichte Baureihe für 24° Konus
Globeseal avec joint torique pour mâle 24° série légère
Femmina metrica con O-ring serie leggera per maschio metr.sv 24°
Conexión con cabeza de cierre, con anillo en O, para cono de 24°, serie ligera



39

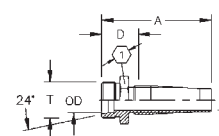
Racores para medias presiones

Female Swivel, seal for male 24° / 60° cone, light series
Universal-Dichtkopf leichte Baureihe für 24° / 60° Konus
Globeseal pour mâle 24° / 60° série légère
Femmina girevole serie leggera per maschio metr.Sv 24° / 60°
Conexión con cabeza de cierre, para cono de 24° / 60°, serie ligera



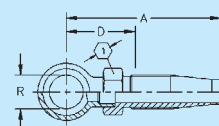
40

Metric Male 24° cone, light series
Außengewindeanschluss leichte Baureihe mit 24° Konus
Métrique Mâle 24° série légère
Maschio metrico sv 24°, serie leggera
Conexión con rosca exterior, cono de 24°, serie ligera



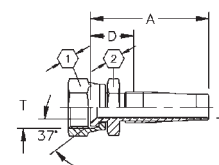
41

Banjo, DIN 7642
Ringstutzen, DIN 7642
Banjo, DIN 7642
Nipplo ad occhio, DIN 7642
Banjo, DIN 7642



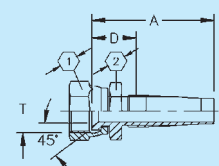
41

JIC Female Swivel 37°
JIC Anschluss 37°
JIC Femelle Tournant 37°
Femmina girevole JIC 37°
Conexión JIC 37°



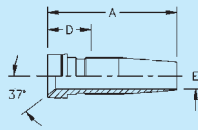
42

SAE Female Swivel 45°
SAE Anschluss 45°
SAE Femelle Tournant 45°
Femmina girevole SAE 45°
Conexión SAE 45°



42

42



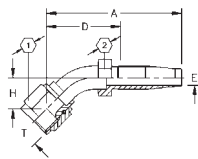
JIC Female Swivel 37°
JIC Anschluss 37°
JIC Femelle Tournant 37°
Femmina girevole JIC 37°
Conexión JIC 37°

Fittings Medium Pressure

Armaturen für Mitteldruck

Embout moyenne pression

43



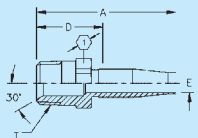
90°

SAE/JIC Female Swivel 45° Elbow
SAE/JIC Anschluss 45° Krümmer
SAE/JIC Femelle Tournant coudé 45°
Femmina girevole SAE/JIC, a 45°
Conexión SAE/JIC acodado a 45°

Raccorderia per media pressione

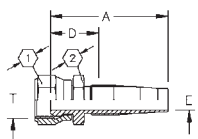
Racores para medias presiones

44



NPTF Male
NPTF Außengewindeanschluss
Mâle NPTF
Maschio NPTF
Macho NPTF

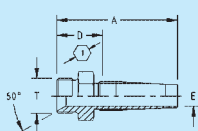
44



45°
90°

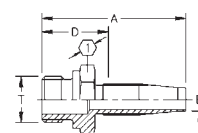
BSP Female Swivel 60° cone
BSP Dichtkopf 60° Konus
Globeseal BSP Cône 60°
Femmina girevole BSP, sv 60°
Macho con cierre BSP cono de 60°

45



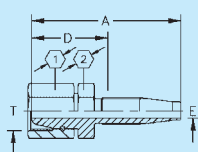
BSP Male parallel
BSP Außengewinde-Stutzen parallel
Mâle BSP parallèle
Maschio BSP parallel
Manguito BSP con rosca exterior paralela

45



BSP Male parallel, form B
BSP Außengewinde-Stutzen parallel, Form B
Mâle BSP parallèle, form B
Maschio BSP parallel, form B
Manguito BSP con rosca exterior paralela, form B

46



Globeseal Female Swivel Gaz
Dichtkopfanschluss Serie Gaz (Frankreich)
Globeseal gaz 24°
Femmina girevole serie gas (Francese)
Macho con cierre serie gas

FC234, FC300, FC350, FC355, 1503, 2651/2652, 26U51B

Fittings
Medium
Pressure

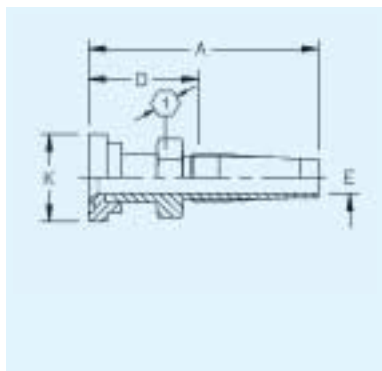
Mitteldruck-
armaturen

Embouts
moyenne
pression

Raccordi
media pressione

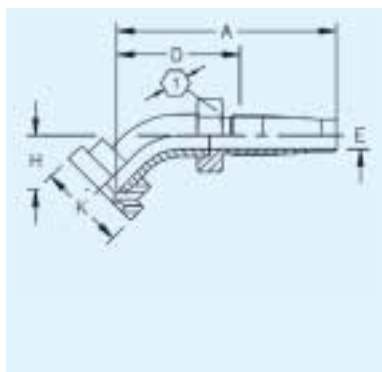
Racores
medias
presiones

38



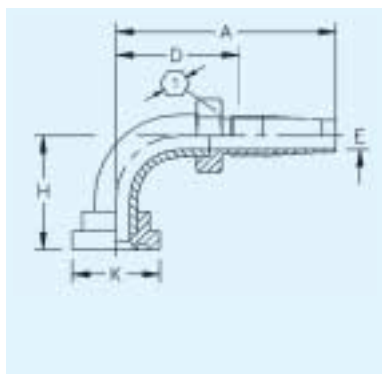
Part Number	Thread T	Flange Tube O.D. mm	Hose ND	Hose Size	A mm	D mm	H mm	E Ø mm	K Ø mm	R Ø mm	HEX [1]	HEX [2]	Nut
G4675-12		3/4"	16	-12	98	59		14	38,1	30			
G4675-16-12		1"	16	-12	99	60		14	44,4	30			
G4675-16		1"	20	-16	97	67		18	44,4	30			
G4675-20-16		1 1/4"	19	-16	97	67		18	50,8	30			
G4675-20		1 1/4"	25	-20	102	69		23	50,8	36			
G4675-24		1 1/2"	31	-24	96	61		33	60,3	46			
G4675-32		2"	38	-32	123	76		45	71,4	55			
G4675-40		2 1/2"	60	-40	130	67		56	84,1	70			
G4675-48		3"	80	-48	123	60		70	101,6	85			

SAE Flange Shoulder Code 61 (3000 psi), 45° Elbow
SAE Flansch-Schulter Code 61 (3000 psi), 45° Krümmer
Bride SAE code 61 (3000 psi), coudé 45°
Flangia SAE codice 61 (3000 psi) a 45°
Brida SAE código 61 (3000 psi) acodado a 45°



Part Number	Thread T	Flange Tube O.D. mm	Hose ND	Hose Size	A mm	D mm	H mm	E Ø mm	K Ø mm	R Ø mm	HEX [1]	HEX [2]	Nut
G4677-12		3/4"	16	-12	110	71	26	14	38,1	24			
G4677-16		1"	19	-16	112	83	32	18	44,4	30			
G4677-20		1 1/4"	25	-20	99	66	25	23	50,8	36			
G4677-24		1 1/2"	31	-24	109	74	29	33	60,3	46			
G4677-32		2"	38	-32	155	108	42	45	71,4	60			
G4677-40		2 1/2"	60	-40	152	89	41	56	84,1	70			
G4677-48		3"	80	-48	167	104	46	71	101,6	85			

SAE Flange Shoulder Code 61 (3000 psi), 90° Elbow
SAE Flansch-Schulter Code 61 (3000 psi), 90° Krümmer
Bride SAE code 61 (3000 psi), coudé 90°
Flangia SAE codice 61 (3000 psi) a 90°
Brida SAE código 61 (3000 psi) acodado a 90°



Part Number	Thread T	Flange Tube O.D. mm	Hose ND	Hose Size	A mm	D mm	H mm	E Ø mm	K Ø mm	R Ø mm	HEX [1]	HEX [2]	Nut
G4679-8		1/2"	10	-8	74	47	36	9	30,2	19			
G4679-12		3/4"	16	-12	94	55	45	14	38,1	30			
G4679-16-12		1"	16	-12	105	67	56	14	44,4	30			
G4679-16		1"	20	-16	104	75	68	18	44,4	30			
G4679-20-16		1 1/4"	19	-16	104	75	68	18	50,8	30			
G4679-20		1 1/4"	25	-20	106	73	66	27	50,8	46			
G4679-24		1 1/2"	31	-24	112	77	73	33	60,3	46			
G4679-32		2"	38	-32	173	126	120	45	71,4	60			
G4679-40		2 1/2"	60	-40	163	100	107	56	84,1	70			
G4679-48		3"	80	-48	175	112	118	71	101,6	85			

FC234, FC300, FC350, FC355, 1503, 2651/2652, 26U51B

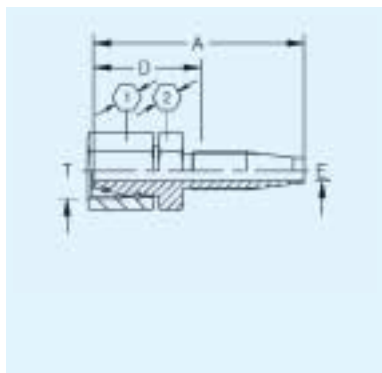
Fittings
Medium
Pressure

Mitteldruck-
armaturen

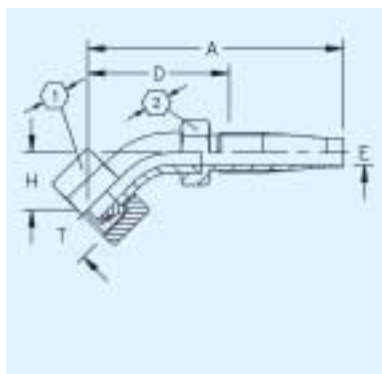
Embouts
moyenne
pression

Raccordi
media pressione

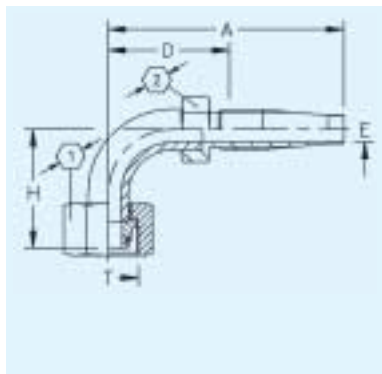
Racores
medias
presiones



Part Number	Thread T	Flange	Tube O.D. mm	Hose ND	Hose Size	A mm	D mm	H mm	E Ø mm	K Ø mm	R Ø mm	HEX [1]	HEX [2]	Nut
GAI5772-4	M12x1,5	6	5	-4	49	32		3				14	14	
GAI5772-5	M14x1,5	8	6	-5	52	33		5				17	17	
GAI5772-6	M16x1,5	10	8	-6	58	34		6				19	19	
GAI5772-8	M18x1,5	12	10	-8	65	38		9				22	22	
GAI5772-10	M22x1,5	15	12	-10	69	38		12				27	27	
GAI5772-12	M26x1,5	18	16	-12	80	41		13				32	32	
GAI5772-16	M30x1,5	22	19	-16	70	41		21				36	36	
GAI5772-20	M36x2,0	28	25	-20	75	41		27				41	41	
GAI5772-24	M45x2,0	35	31	-24	77	41		33				50	50	
GAI5772-32	M52x2,0	42	38	-32	92	45		45				60	60	



Part Number	Thread T	Flange	Tube O.D. mm	Hose ND	Hose Size	A mm	D mm	H mm	E Ø mm	K Ø mm	R Ø mm	HEX [1]	HEX [2]	Nut
GAI5065-4	M12x1,5	6	5	-4	55	37	13	3				14	12	
GAI5065-5	M14x1,5	8	6	-5	61	41	14	4				17	14	
GAI5065-6	M16x1,5	10	8	-6	68	47	17	6				19	14	
GAI5065-8	M18x1,5	12	10	-8	85	57	21	9				22	17	
GAI5065-10	M22x1,5	15	12	-10	83	52	18	11				27	19	
GAI5065-12	M26x1,5	18	16	-12	105	66	25	14				32	24	
GAI5065-16	M30x2,0	22	19	-16	98	69	27	20,5				36	30	
GAI5065-20	M36x2,0	28	25	-20	110	78	30	26,5				41	36	
GAI5065-24	M45x2,0	35	31	-24	107	71	29	32,5				50	46	
GAI5065-32	M52x2,0	42	38	-32	134	92	35	31				60	55	



Part Number	Thread T	Flange	Tube O.D. mm	Hose ND	Hose Size	A mm	D mm	H mm	E Ø mm	K Ø mm	R Ø mm	HEX [1]	HEX [2]	Nut
GAI5067-4	M12x1,5	6	5	-4	54	35	31	3				14	12	
GAI5067-5	M14x1,5	8	6	-5	54	35	27	4				17	14	
GAI5067-6	M16x1,5	10	8	-6	60	37	32	6				19	14	
GAI5067-8	M18x1,5	12	10	-8	70	43	35	9				22	17	
GAI5067-10	M22x1,5	15	12	-10	78	47	38	11				27	19	
GAI5067-12	M26x1,5	18	16	-12	100	61	53	14				32	24	
GAI5067-16	M30x2,0	22	19	-16	90	60	55	20,5				36	30	
GAI5067-20	M36x2,0	28	25	-20	97	64	59	26,5				41	36	
GAI5067-24	M45x2,0	35	31	-24	108	72	70	32,5				50	46	
GAI5067-32	M52x2,0	42	38	-32	143	96	92,5	44,5				60	55	

FC234, FC300, FC350, FC355, 1503, 2651/2652, 26U51B

Fittings
Medium
Pressure

Mitteldruck-
armaturen

Embouts
moyenne
pression

Raccordi
media pressione

Racores
medias
presiones

40

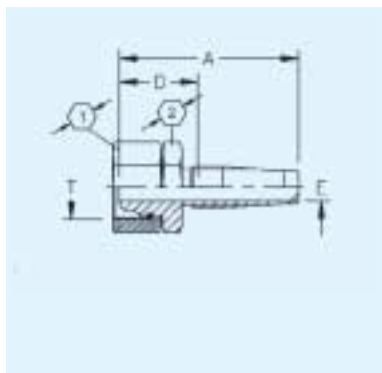
Female Swivel,
light series,
24°/60° Cone

Universal-Dichtk.,
leichte Reihe, für
Stutzen 24°/60°

Globeseal pour
mâle 24°/60°,
série légère

Femmina girevole
sv 24°/60°, serie
leggera

Hembra loca con
cono de 24°/60°,
serie ligera



Part Number	Thread T	Flange Tube O.D. mm	Hose ND	Hose Size	A mm	D mm	H mm	E Ø mm	K Ø mm	R Ø mm	HEX [1]	HEX [2]	Nut
11.002-4-4	M12x1,5	6	5	-4	48	31		3			14	14	
11.002-6-5	M14x1,5	8	6	-5	51	31		4,5			17	17	
11.002-8-6	M16x1,5	10	8	-6	56	33		6			19	19	
11.002-10-8	M18x1,5	12	10	-8	63	36		9			22	22	
11.002-13-10	M22x1,5	15	12	-10	67	36		12			27	27	
11.002-16-12	M26x1,5	18	16	-12	79	41		14			32	32	
11.002-22-16 *	M30x2,0	22	19	-16	68	39		21			36	36	
11.002-28-20 *	M36x2,0	28	25	-20	71	37		26,5			41	41	
11.002-35-24 *	M45x2,0	35	31	-24	72	37		32,5			50	50	
11.002-42-32 *	M52x2,0	42	38	-32	87	40		44,5			60	60	

* Female Swivel, light series, 24° Cone.

* Univers.-Dichtk., leichte Reihe für Stutzen 24°.

* Globeseal pour mâle 24°, série légère.

* Femmina girevole sv 24°, serie leggera.

* Hembra loca con cono de 24°, serie ligera.

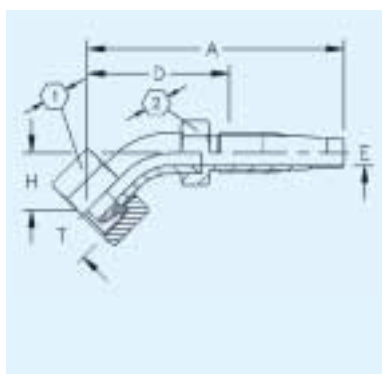
Female Swivel,
light series,
24°/60° Cone,
45° Elbow

Universal-Dichtk.,
leichte Reihe, für
Stutzen 24°/60°,
45° Krümmer

Globeseal coudé
45° pour mâle
24°/60°, série
légère

Femmina girevole
sv 24°/60° a 45°,
serie leggera

Hembra loca con
cono de 24°/60°,
acodado 45°, serie
ligera



Part Number	Thread T	Flange Tube O.D. mm	Hose ND	Hose Size	A mm	D mm	H mm	E Ø mm	K Ø mm	R Ø mm	HEX [1]	HEX [2]	Nut
11.030-4-4	M12x1,5	6	5	-4	57	40	15	3			14	12	
11.030-6-5	M14x1,5	8	6	-5	68	48	17	4			17	14	
11.030-8-6	M16x1,5	10	8	-6	73	52	18	6			19	14	
11.030-10-8	M18x1,5	12	10	-8	82	55	19	8			22	17	
11.030-13-10	M22x1,5	15	12	-10	92	58	22	9			27	19	
11.030-16-12	M26x1,5	18	16	-12	106	67	25	14			32	24	
11.030-22-16 *	M30x2,0	22	19	-16	98	69	26	20,5			36	30	
11.030-28-20 *	M36x2,0	28	25	-20	114	80	31	26,5			41	36	
11.030-35-24 *	M45x2,0	35	31	-24	113	78	33	32,5			50	24	
11.030-42-32 *	M52x2,0	42	38	-32	144	97	41	44,5			60	55	

* Female Swivel, light series, 24° Cone.

* Univers.-Dichtk., leichte Reihe für Stutzen 24°.

* Globeseal pour mâle 24°, série légère.

* Femmina girevole sv 24°, serie leggera.

* Hembra loca con cono de 24°, serie ligera.

FC234, FC300, FC350, FC355, 1503, 2651/2652, 26U51B

Fittings
Medium
Pressure

Mitteldruck-
armaturen

Embouts
moyenne
pression

Raccordi
media pressione

Racores
medias
presiones

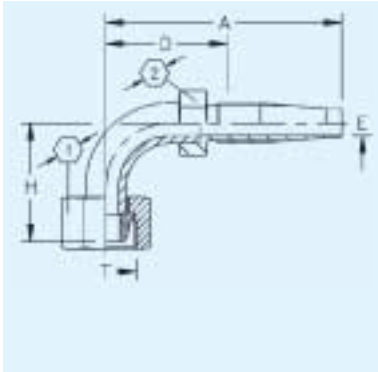
Female Swivel,
light series,
24°/60° Cone,
90° Elbow

Universal-Dichtk.,
leichte Reihe, für
Stutzen 24°/60°,
90° Krümmer

Globeseal coudé
90° pour mâle
24°/60°, série
légère

Femmina girevole
sv 24°/60° a 90°,
serie leggera

Hembra loca con
cono de 24°/60°,
acodado 90°, serie
ligera



Part Number	Thread T	Flange	Tube O.D. mm	Hose ND	Hose Size	A mm	D mm	H mm	E Ø mm	K Ø mm	R Ø mm	HEX [1]	HEX [2]	Nut
11.031-4-4	M12x1,5		6	5	-4	46	29	26	3			14	12	
11.031-6-5	M14x1,5		8	6	-5	58	38	31	4			17	14	
11.031-8-6	M16x1,5		10	8	-6	64	43	35	6			19	14	
11.031-10-8	M18x1,5		12	10	-8	74,5	48	37,5	9			22	17	
11.031-13-10	M22x1,5		15	12	-10	84	52	41	11			27	19	
11.031-16-12	M26x1,5		18	16	-12	100	62	53	14			32	24	
11.031-22-16 *	M30x2,0		22	19	-16	90	61	54	20,5			36	30	
11.031-28-20 *	M36x2,0		28	25	-20	111	77	72	26,5			41	36	
11.031-35-24 *	M45x2,0		35	31	-24	113	78	79	32,5			50	46	
11.031-42-32 *	M52x2,0		42	38	-32	145	98	100	44,5			60	55	

* Female Swivel, light series, 24° Cone.

* Univers.-Dichtk., leichte Reihe für Stutzen 24°.

* Globeseal pour mâle 24°, série légère.

* Femmina girevole sv 24°, serie leggera.

* Hembra loca con cono de 24°, serie ligera.

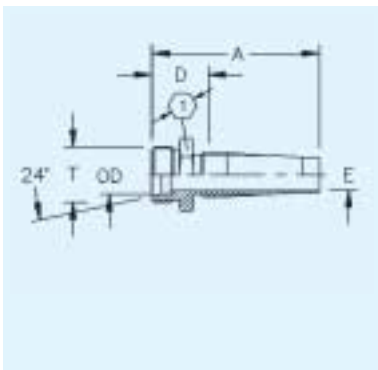
24° Male, Light Duty

Außengewinde-
anschluss 24°,
leichte Baureihe

Mâle 24° série L

Maschio metrico
24°, serie leggera

Macho fijo de 24°,
serie ligera



Part Number	Thread T	Flange	Tube O.D. mm	Hose ND	Hose Size	A mm	D mm	H mm	E Ø mm	K Ø mm	R Ø mm	HEX [1]	HEX [2]	Nut
11.003-6-4	M12x1,5		6	5	-4	44	27		3			14		
11.003-8-5	M14x1,5		8	6	-5	48	28		5			17		
11.003-10-6	M16x1,5		10	8	-6	52	31		6			17		
11.003-12-8	M18x1,5		12	10	-8	60	33		9			19		
11.003-15-10	M22x1,5		15	12	-10	65	33		12			24		
11.003-18-12	M26x1,5		18	16	-12	72	34		14			27		
11.003-22-16	M30x2,0		22	20	-16	63	34		21			32		
11.003-28-20	M36x2,0		28	25	-20	68	34		27			41		
11.003-35-24	M45x2,0		35	31	-24	71	36		33			46		

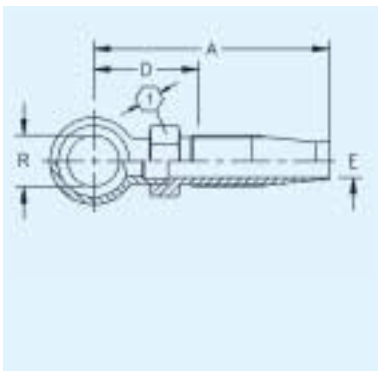
Banjo, DIN 7642

Ringstutzen, DIN
7642

Banjo, DIN 7642

Niplo ad occhio,
DIN 7642

Banjo, DIN 7642



Part Number	Thread T	Flange	Tube O.D. mm	Hose ND	Hose Size	A mm	D mm	H mm	E Ø mm	K Ø mm	R Ø mm	HEX [1]	HEX [2]	Nut
11.027-4-4				5	-4	47	29		3		10	12		
11.027-6-5				6	-5	52	32		5		12	14		
11.027-8-6				8	-6	57	36		6		14	17		
11.027-8-8				10	-8	65	33		9		14	17		
11.027-13-10				12	-10	73	41		12		18	22		
11.027-16-12				16	-12	83	45		14		22	24		
11.027-20-16				19	-16	76	47		21		26	30		
11.027-25-20				25	-20	87	53		27		30	36		

FC234, FC300, FC350, FC355, 1503, 2651/2652, 26U51B

Fittings
Medium
Pressure

Mitteldruck-
armaturen

Embouts
moyenne
pression

Raccordi
media pressione

Racores
medias
presiones

42

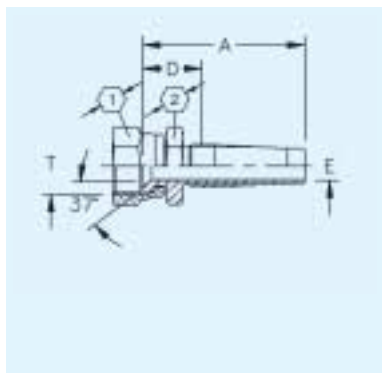
JIC Female
Swivel for male
JIC 37° cone

JIC-Dichtkopf für
JIC-Stutzen mit
Dichtschräge 37°

Femelle JIC pour
mâle JIC 37°

Femmina girevole
JIC per maschio
JIC 37°

Hembra loca JIC
para macho JIC
37°



Part Number	Thread T	Flange Tube O.D. mm	Hose ND	Hose Size	A mm	D mm	H mm	E Ø mm	K Ø mm	R Ø mm	HEX [1]	HEX [2]	Nut
G2411-4	7/16-20		5	-4	42	25		3			14	14	
G2411-5	1/2-20		6	-5	46	27		4			19	17	
G2411-6	9/16-18		8	-6	51	27		6			17	17	
G2411-8	3/4-16		10	-8	59	32		9			22	22	
G2411-10	7/8-14		12	-10	64	33		12			27	27	
G2411-12	1 1/16-12		16	-12	73	35		14			32	32	
G2411-16	1 5/16-12		20	-16	63	34		21			41	41	

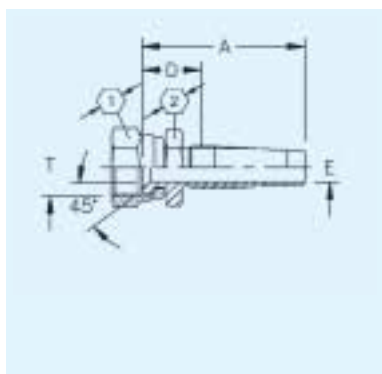
SAE Female
Swivel 45°

SAE-Dichtkopf
45°

Femelle SAE 45°

Femmina girevole
SAE 45°

Hembra loca SAE
45°



Part Number	Thread T	Flange Tube O.D. mm	Hose ND	Hose Size	A mm	D mm	H mm	E Ø mm	K Ø mm	R Ø mm	HEX [1]	HEX [2]	Nut
G2401-4	1 7/16-20		5	-4	42	25		3			14	14	
G2401-5	1 1/2-20		6	-5	46	27		5			19	17	
G2401-6	1 5/8-20		8	-6	51	27		6			19	19	
G2401-8	1 3/4-16		10	-8	59	32		9			22	22	
G2401-10	1 7/8-14		12	-10	64	33		12			27	27	
G2401-12	1 1/16-12		16	-12	75	36		14			32	32	

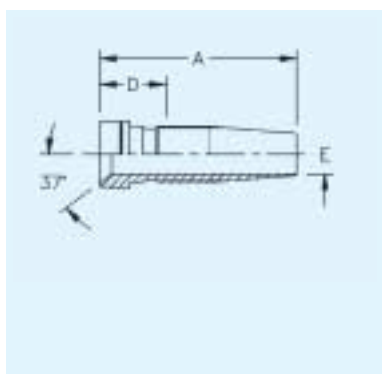
JIC Female
Swivel for male
JIC 37° cone

JIC-Dichtkopf für
JIC-Stutzen mit
Dichtschräge 37°

Femelle JIC pour
mâle JIC 37°

Femmina girevole
JIC per maschio
JIC 37°

Hembra loca JIC
para macho JIC
37°



Part Number	Thread T	Flange Tube O.D. mm	Hose ND	Hose Size	A mm	D mm	H mm	E Ø mm	K Ø mm	R Ø mm	HEX [1]	HEX [2]	Nut
1251-4S	7/16-20		5	-4	33	16		4			14		G1290-4
1251-5S	1/2-20		6	-5	37	17		6			17		G1290-5
1251-6S	9/16-18		8	-6	39	18		8			17		G1290-6
1251-8S	3/4-16		10	-8	49	22		10			22		G1290-8
1251-10S	7/8-14		12	-10	53	21		12			27		G1290-10
1251-12S	1 1/16-12		16	-12	61	33		16			32		G1290-12
1251-16S	1 5/16-12		19	-16	54	25		21			41		G1290-16
1251-20S	1 5/8-12		25	-20	60	27		26,7			50		G1290-20
1251-24S	1 7/8-12		31	-24	64	29		33			55		G1290-24
1251-32S	2 1/2-12		38	-32	79	32		45			75		G1290-32
1251-40S	3-12		60	-40	85	38		56			85		G1290-40
1251-48S	3 1/2-12		80	-48	86	39		71			100		G1290-48

Nut must be ordered
separately.
Thread T and Hex 1
applies to nut.

Mutter muss separat
bestellt werden.
Gewinde T and HEX[1]
beziehen sich auf die
Mutter.

L'écrou doit être
commandé séparément.
Le filet T et HEX [1]
appliqué à l'écrou.

Dado devono essere
ordinati separatamente.
Filettatura T ed HEX[1] si
applica al dado.

La tuerca se debe pedir por
separado.
La rosca T y HEX[1] son
válidas para la tuerca.

FC234, FC300, FC350, FC355, 1503, 2651/2652, 26U51B

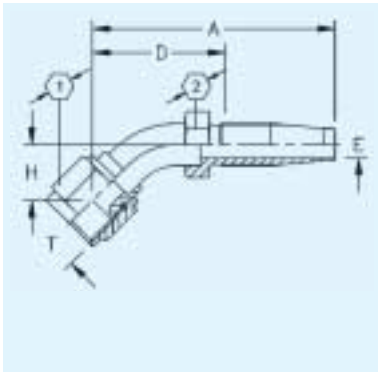
Fittings
Medium
Pressure

Mitteldruck-
armaturen

Embouts
moyenne
pression

Raccordi
media pressione

Racores
medias
presiones



SAE/JIC Female Swivel, 45° Elbow SAE/JIC-Dichtkopf, Femelle 45° Krümmer SAE/JIC coudé 45° Femmina girevole SAE/JIC a 45° Hembra loca SAE/JIC acodado a 45°

Part Number	Thread T	Flange Tube O.D. mm	Hose ND	Hose Size	A mm	D mm	H mm	E Ø mm	K Ø mm	R Ø mm	HEX [1]	HEX [2]	Nut
G185297-4*	7/16-20		5	-4	53	36	12	3			14	12	
G185297-5*	1/2-20		6	-5	61	41	15	5			17	14	
G185299-6**	5/8-18		8	-6	62	41	13	6			19	14	
G185265-6DR***	9/16-18		8	-6	63	40	13	6			17	14	
G185297-8*	3/4-16		10	-8	79	52	19	9			22	17	
G185297-10E*	7/8-14		12	-10	100	69	26	12			27	22	
G185299-12E**	1 1/16-14		16	-12	105	66	25	14			32	24	
G185265-12***	1 1/16-12		16	-12	101	62	23	14			32	24	
G185265-16***	1 5/16-12		19	-16	119	86	37	20			41	30	
G185265-20***	1 5/8-12		25	-20	112	78	34	26,5			55	36	

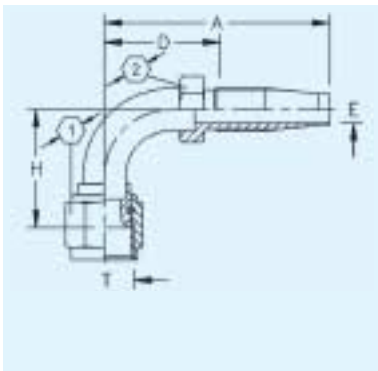
* G185297 - SAE45° + JIC37°
** G185299 - SAE45°
*** G185265 - JIC37°

* G185297 - SAE45° + JIC37°
** G185299 - SAE45°
*** G185265 - JIC37°

* G185297 - SAE45° + JIC37°
** G185299 - SAE45°
*** G185265 - JIC37°

* G185297 - SAE45° + JIC37°
** G185299 - SAE45°
*** G185265 - JIC37°

* G185297 - SAE45° + JIC37°
** G185299 - SAE45°
*** G185265 - JIC37°



SAE/JIC Female Swivel, 90° Elbow SAE/JIC-Dichtkopf, Femelle 90° Krümmer SAE/JIC coudé 90° Femmina girevole SAE/JIC a 90° Hembra loca SAE/JIC acodado a 90°

Part Number	Thread T	Flange Tube O.D. mm	Hose ND	Hose Size	A mm	D mm	H mm	E Ø mm	K Ø mm	R Ø mm	HEX [1]	HEX [2]	Nut
G185296-4*	7/16-20		5	-4	43	26	19	3			14	12	
G185296-5DR*	1/2-20		6	-5	54	35	28	4			17	14	
G185302-6**	5/8-18		8	-6	57	33	25	6			19	14	
G185261-6DR***	9/16-18		8	-6	57	34	26	6			17	14	
G185296-8*	3/4-16		10	-8	76	49	41	9			22	17	
G185296-10E*	7/8-14		12	-10	90	58	51	12			27	22	
G185302-12E**	1 1/16-14		16	-12	100	61	54	14			32	24	
G185261-12DR***1	1/16-12		16	-12	100	61	54	14			32	24	
G185261-16***	1 5/16-12		19	-16	104	75	71	20			41	30	
G185261-20DR***1	5/8-12		25	-20	103	70	67	26			50	36	

* G185296 - SAE45° + JIC37°
** G185302 - SAE45°
*** G185261 - JIC37°

* G185296 - SAE45° + JIC37°
** G185302 - SAE45°
*** G185261 - JIC37°

* G185296 - SAE45° + JIC37°
** G185302 - SAE45°
*** G185261 - JIC37°

* G185296 - SAE45° + JIC37°
** G185302 - SAE45°
*** G185261 - JIC37°

* G185296 - SAE45° + JIC37°
** G185302 - SAE45°
*** G185261 - JIC37°

FC234, FC300, FC350, FC355, 1503, 2651/2652, 26U51B

Fittings
Medium
Pressure

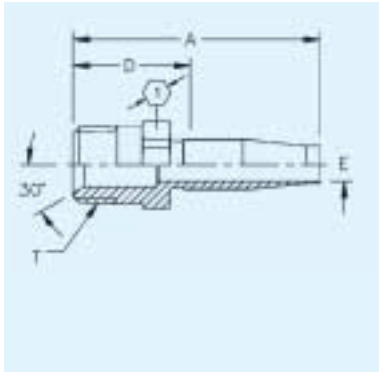
Mitteldruck-
armaturen

Embouts
moyenne
pression

Raccordi
media pressione

Racores
medias
presiones

44



NPTF Male Pipe

Außengewinde- stutzen, NPTF

Mâle NPTF

Maschio NPTF

Macho NPTF

Part Number	Thread T	Flange Tube O.D. mm	Hose ND	Hose Size	A mm	D mm	H mm	E Ø mm	K Ø mm	R Ø mm	HEX [1]	HEX [2]	Nut
2412-2-4S	1/8-27		5	-4	43	26		3					11,1
2412-4-4S	1/4-18		5	-4	48	31		3					14,2
2412-4-5S	1/4-18		6	-5	50	29		4					14,2
2412-4-6S	1/4-18		8	-6	54	33		6					14,2
2412-6-6S	3/8-18		8	-6	54	33		6					17,5
2412-6-8S	3/8-18		10	-8	63	36		9					17,5
2412-8-8S	1/2-14		10	-8	70	43		9					22,3
2412-8-10S	1/2-14		12	-10	73	41		12					22,3
2412-8-12S	1/2-14		16	-12	82	44		13					22,3
2412-12-12S	3/4-14		16	-12	82	44		14					26,9
1252-12-16S	3/4-14		19	-16	71	42		18					25,8
1252-16-16S	1 -11 1/4		19	-16	76	47		21					25,8
1252-20-20S	1 1/4-11 1/2		25	-20	82	49		26,7					44,4
1252-24-24S	1 1/2-11 1/2		31	-24	88	53		33					50,8
1252-32-32S	2 -11 1/2		38	-32	103	56		44					61,9
G1252-40-40	2 1/2-8		60	-40	116	68		56					75
G1252-48-48	3 -8		80	-48	125	78		71					90

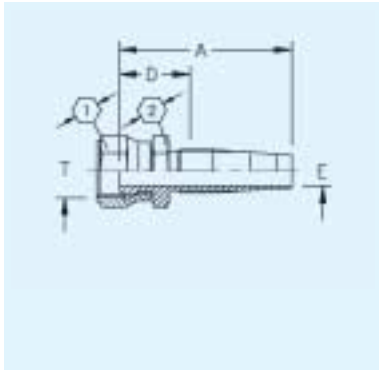
BSP Female Swivel

BSP-Dichtkopf

Globeseal BSP

Femmina girevole gas

Hembra loca BSP



Part Number	Thread T	Flange Tube O.D. mm	Hose ND	Hose Size	A mm	D mm	H mm	E Ø mm	K Ø mm	R Ø mm	HEX [1]	HEX [2]	Nut
11.421-4-4	G 1/4"		5	-4	46	29		3					17 17
11.421-6-6	G 3/8"		8	-6	54	31		6					22 22
11.421-8-8	G 1/2"		10	-8	62	35		9					27 27
11.421-10-10	G 5/8"		12	-10	67	35		12					27 27
11.421-12-12	G 3/4"		16	-12	77	38		14					32 32
11.421-16-16	G 1"		19	-16	66	36		21					41 41
11.421-20-20	G 1 1/4"		25	-20	70	37		27					50 50
11.421-24-24	G 1 1/2"		31	-24	77	42		33					55 55
11.421-32-32	G 2"		38	-32	90	43		45					70 70

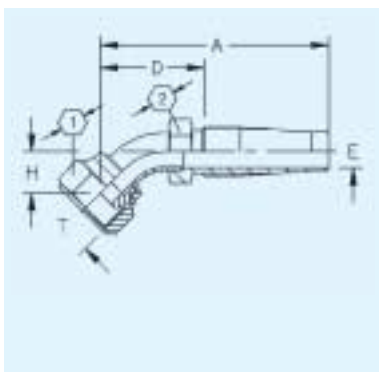
BSP Female Swivel, 45° Elbow

BSP-Dichtkopf, 45° Krümmer

Globeseal BSP coudé 45°

Femmina girevole a 45°, gas

Hembra loca BSP acodado a 45°



Part Number	Thread T	Flange Tube O.D. mm	Hose ND	Hose Size	A mm	D mm	H mm	E Ø mm	K Ø mm	R Ø mm	HEX [1]	HEX [2]	Nut
11.045-4-4	G 1/4"		5	-4	54	37	12	3					17 12
11.045-6-6	G 3/8"		8	-6	65	44	15	6					22 14
11.045-8-8	G 1/2"		10	-8	73	46	15	9					27 17
11.045-10-10	G 5/8"		12	-10	81	49	17	11					27 19
11.045-12-12	G 3/4"		16	-12	104	65	23	14					32 24
11.045-16-16	G 1"		20	-16	114	85	32	20,5					41 30
11.045-20-20	G 1 1/4"		25	-20	101	67	25	26,5					50 36
11.045-24-24	G 1 1/2"		32	-24	110	75	30	32,5					55 46
11.045-32-32	G 2"		40	-32	141	94	37	44,5					70 55

FC234, FC300, FC350, FC355, 1503, 2651/2652, 26U51B

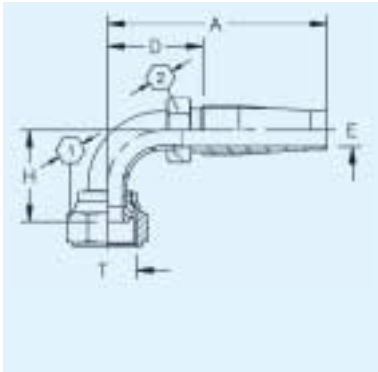
Fittings
Medium
Pressure

Mitteldruck-
armaturen

Embouts
moyenne
pression

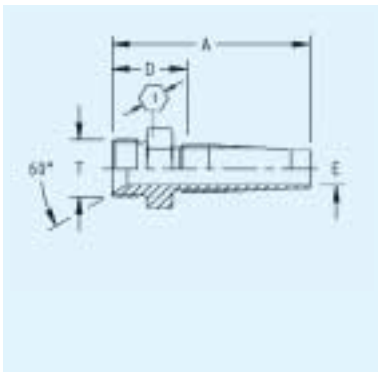
Raccordi
media pressione

Racores
medias
presiones



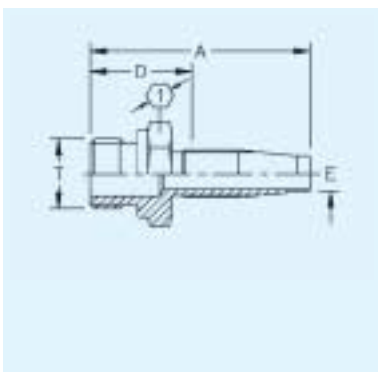
BSP Female Swivel, 90° Elbow **BSP-Dichtkopf, 90° Krümmer** **Globeseal BSP coudé 90°** **Femmina girevole a 90°, gas** **Hembra loca BSP acodado a 90°**

Part Number	Thread T	Flange	Tube O.D. mm	Hose ND	Hose Size	A mm	D mm	H mm	E Ø mm	K Ø mm	R Ø mm	HEX [1]	HEX [2]	Nut
11.011-4-4	G 1/4"			5	-4	47	30	22	3			17	12	
11.011-6-6	G 3/8"			8	-6	60	39	29	6			22	14	
11.011-8-8	G 1/2"			10	-8	70	43	32	8			27	17	
11.011-10-10	G 5/8"			12	-10	79	47	36	11			27	19	
11.011-12-12	G 3/4"			16	-12	105	66	56	14			32	24	
11.011-16-16	G 1"			19	-16	105	76	69	20,5			41	30	
11.011-20-20	G 1 1/4"			25	-20	103	70	63	26,5			50	36	
11.011-24-24	G 1 1/2"			31	-24	113	77	74	32,5			55	46	
11.011-32-32	G 2"			38	-32	153	106	101	44,5			70	55	



BSP Male Parallel **Außengewinde-anschluss/BSP** **Mâle BSP cylindrique, con 60°** **Maschio gas** **Macho fijo/BSP**

Part Number	Thread T	Flange	Tube O.D. mm	Hose ND	Hose Size	A mm	D mm	H mm	E Ø mm	K Ø mm	R Ø mm	HEX [1]	HEX [2]	Nut
11.340-4-4	G 1/4"			5	-4	46	29		3			14		
11.340-6-6	G 3/8"			8	-6	54	31		6			19		
11.340-8-8	G 1/2"			10	-8	64	36		9			22		
11.340-10-10	G 5/8"			12	-10	71	39		12			24		
11.340-12-12	G 3/4"			16	-12	79	40		14			27		
11.340-16-16	G 1"			19	-16	70	40		21			36		
11.340-20-20	G 1 1/4"			25	-20	74	41		27			46		



BSP Male Parallel **Außengewinde-anschluss/BSP, Dichtkante Form „B“** **Mâle BSP cylindrique, face plate** **Maschio gas** **Macho fijo/BSP asiento plano**

Part Number	Thread T	Flange	Tube O.D. mm	Hose ND	Hose Size	A mm	D mm	H mm	E Ø mm	K Ø mm	R Ø mm	HEX [1]	HEX [2]	Nut
11.187-4-4	G 1/4"			5	-4	48	31		3			19		
11.187-6-6	G 3/8"			8	-6	56	32		6			22		
11.187-8-8	G 1/2"			10	-8	66	38		9			27		
11.187-12-12	G 3/4"			16	-12	81	42		14			32		
11.187-16-16	G 1"			19	-16	70	41		21			41		
11.187-20-20	G 1 1/4"			25	-20	77	43		27			50		

**FC234, FC300,
FC350, FC355, 1503,
2651/2652, 26U51B**

**Fittings
Medium
Pressure**

**Mitteldruck-
armaturen**

**Embouts
moyenne
pression**

**Raccordi
media pressione**

**Racores
medias
presiones**

46

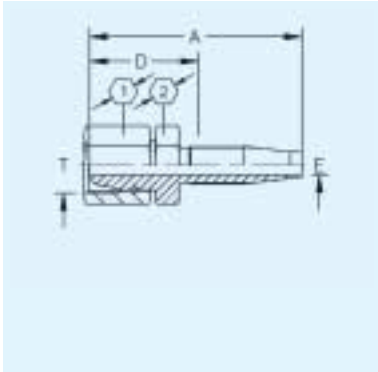
**Gaz Globeseal
Female Swivel**

**Dichtkopf, Serie
Gaz (Frankreich)**

Globeseal gaz 24°

**Femmina girevole
serie gas
(Francese)**

**Hembra loca,
serie gas**



Part Number	Thread T	Flange Tube O.D. mm	Hose ND	Hose Size	A mm	D mm	H mm	E Ø mm	K Ø mm	R Ø mm	HEX [1]	HEX [2]	Nut
GAI0736-6	M20x1,5	13,25	8	-6	60	32		6			27	27	
GAI0736-8	M20x1,5	13,25	10	-8	69	34		9			27	27	
GAI0734-8	M24x1,5	16,75	10	-8	71	36		9			30	30	
GAI0736-10	M24x1,5	16,75	13	-10	74	37		12			30	30	
GAI0736-12	M30x1,5	21,25	16	-12	86	41		14			36	36	
GAI0734-16	M36x1,5	26,75	19	-16	75	36		21			41	41	



Fittings High Pressure

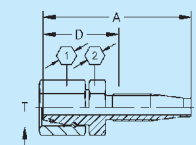
Metric Female Swivel, "O"Ring seal for male 24° cone, light series

Dichtkopfanschluss mit O-Ring leichte Baureihe für 24° Konus

Globeseal avec joint torique pour mâle 24° série légère

Femmina metrica con O-ring serie leggera per maschio metr.sv 24°

Conexión con cabeza de cierre, con anillo en O, para cono de 24°, serie ligera



50

Armaturen für Hochdruck

Embout haute pression

Raccorderia per alta pressione

Racores para altas presiones

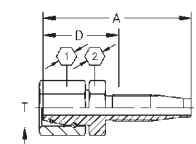
Metric Female Swivel, "O"Ring seal for male 24° cone, heavy series

Dichtkopfanschluss mit O-Ring schwere Baureihe für 24° Konus

Globeseal avec joint torique pour mâle 24° série S

Femmina metrica con O-ring serie pesante per maschio metr.sv 24°

Conexión con cabeza de cierre, con anillo en O, para cono de 24°, serie pesada



51

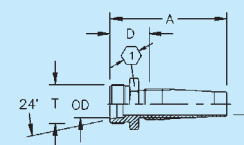
Metric Male 24° cone, light series

Außengewindeanschluss leichte Baureihe mit 24° Konus

Métrique Mâle 24° série légère

Maschio metrico sv 24°, serie leggera

Conexión con rosca exterior 24°, serie ligera



52

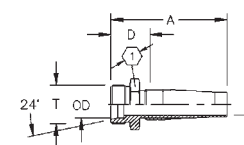
Metric Male 24° cone, heavy series

Außengewindeanschluss schwere Baureihe mit 24° Konus

Métrique Mâle 24° série S

Maschio metrico sv 24°, serie pesante

Conexión con rosca exterior, cono de 24°, serie pesada



52

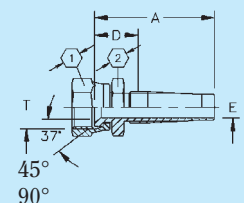
JIC Female Swivel 37°

JIC Anschluss 37°

JIC Femelle Tournant 37°

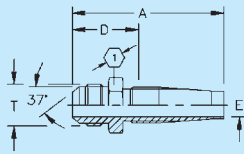
Femmina girevole JIC 37°

Conexión JIC ángulo de 37°



52

53



JIC Male 37°

JIC Außengewinde-Anschluss 37°

Mâle JIC 37°

Maschio JIC 37°

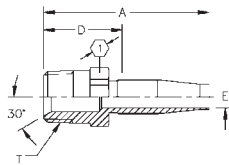
Macho Fijo JIC 37°

Fittings High Pressure

Armaturen für Hochdruck

Embout haute pression

54



NPTF Male

NPTF Außengewindeanschluss

Mâle NPTF

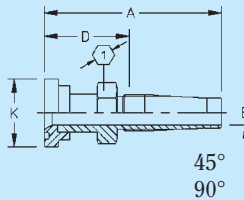
Maschio NPTF

Macho NPTF

Raccorderia per alta pressione

Racores para altas presiones

54



SAE Flange Code 61 – 3000 PSI

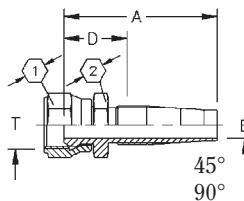
SAE Flanschanschluss 3000 PSI Code 61

Bride SAE Code 61 – 3000 PSI

Flangia SAE, codice 61– 3000 PSI

Conexión por brida SAE, Códico 61 – 3000 PSI

55



BSP Female Swivel 60° cone

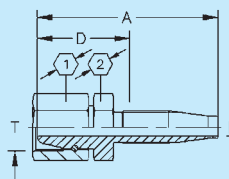
BSP Dichtkopf 60° Konus

Globeseal BSP Cône 60°

Femmina girevole BSP, sv 60°

Macho con cierre BSP cono de 60°

56



Millimetric Globeseal Female Swivel

Dichtkopfanschluss Serie Millimetric

Globeseal série millimétrique

Femmina metricagirevole 24° (serie metrica francese)

Hembra loca de 24° con junta esférica, serie millimétrica

GH195, FC310, GH663, 2781, SH222-16

Fittings
High Pressure

Hochdruck-
armaturen

Embouts
haute pression

Raccordi
alta pressione

Racores
altas pressione

50

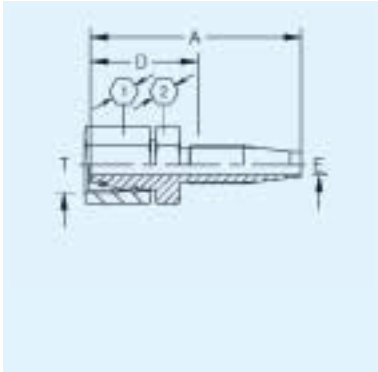
DKOL Female
Swivel/O-Ring,
Light Duty

DKOL
Dichtkopf/O-Ring,
leichte Baureihe

DKOL avec joint
torique, série L

Femmina girevole
DKOL/O-Ring,
serie leggera

Hembra loca
DKOL con anillo
en O, serie ligera



Part Number	Thread T	Flange	Tube O.D. mm	Hose ND	Hose Size	A mm	D mm	H mm	E Ø mm	K Ø mm	R Ø mm	HEX [1]	HEX [2]	Nut
GAI0933-4	M14x1,5		8	6	-4	65	34		4			17	17	
GAI7568-6	M16x1,5		10	10	-6	72	36		4			19	19	
GAI0933-6	M18x1,5		12	10	-6	73	36		8			22	22	
GAI0933-8	M22x1,5		15	12	-8	77	40		10			27	27	
GAI0933-10	M26x1,5		18	16	-10	81	43		13			32	32	
GAI0933-12	M30x2,0		22	19	-12	93	46		16			36	32	
GAI0933-16	M36x2,0		28	25	-16	106	55		21			41	41	
GAI0933-20	M45x2,0		35	31	-20	118	60		27			50	50	

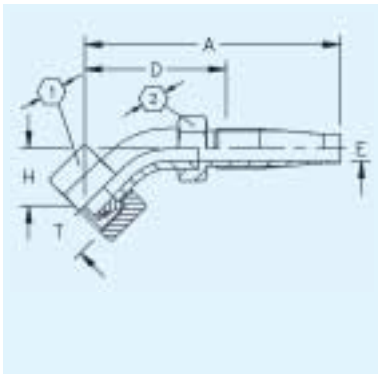
DKOL Female
Swivel/O-Ring,
Light Duty, 45°
Elbow

DKOL
Dichtkopf/O-Ring,
leichte Baureihe,
45° Krümmer

DKOL avec joint
torique, série L
coudé 45°

Femmina girevole
DKOL/O-Ring a
45°, serie leggera

Hembra loca
DKOL acodado a
45° con anillo en
O, serie ligera



Part Number	Thread T	Flange	Tube O.D. mm	Hose ND	Hose Size	A mm	D mm	H mm	E Ø mm	K Ø mm	R Ø mm	HEX [1]	HEX [2]	Nut
GAI7537-4	M14x1,5		8	6	-4	73	42	14	4			17	14	
GAI7571-6	M16x1,5		10	10	-6	84	48	17	7			19	17	
GAI7537-6	M18x1,5		12	10	-6	84	47	17	8			22	17	
GAI7537-8	M22x1,5		15	12	-8	90	53	18	10			27	19	
GAI7537-10	M26x1,5		18	16	-10	106	68	25	13			32	22	
GAI7537-12	M30x2,0		22	19	-12	108	61	21	16			36	27	
GAI7537-16	M36x2,0		28	25	-16	130	79	25	20,5			41	32	

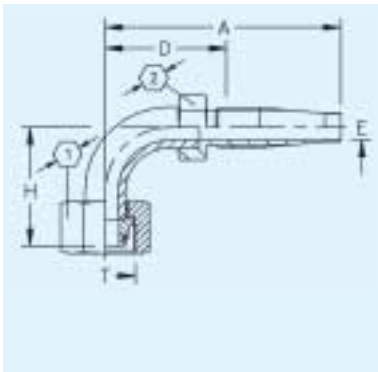
DKOL Female
Swivel/O-Ring,
Light Duty, 90°
Elbow

DKOL
Dichtkopf/O-Ring,
leichte Baureihe,
90° Krümmer

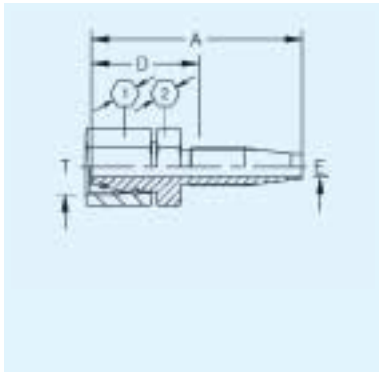
DKOL avec joint
torique, série L
coudé 90°

Femmina girevole
DKOL/O-Ring a
90°, serie leggera

Hembra loca
DKOL acodado a
90° con anillo en
O, serie ligera



Part Number	Thread T	Flange	Tube O.D. mm	Hose ND	Hose Size	A mm	D mm	H mm	E Ø mm	K Ø mm	R Ø mm	HEX [1]	HEX [2]	Nut
GAI7544-4	M14x1,5		8	6	-4	66	35	28	4			17	14	
GAI5063-6	M16x1,5		10	10	-6	75	38	35	8			19	17	
GAI7544-6	M18x1,5		12	10	-6	78	41	35	8			22	17	
GAI7544-8	M22x1,5		15	12	-8	85	47	38	10			27	19	
GAI7544-10	M26x1,5		18	16	-10	100	63	53	13			32	22	
GAI7544-12	M30x2,0		22	19	-12	105	58	47	16			36	27	
GAI7544-16	M36x2,0		28	25	-16	129	77	59	21			41	32	



DKOS Female
Swivel/O-Ring,
Heavy Duty

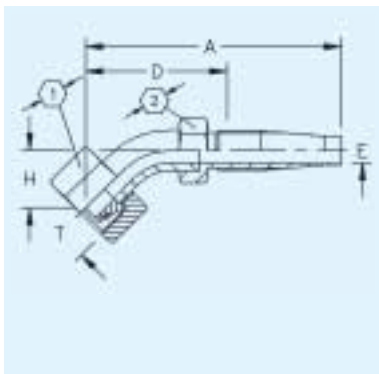
DKOS
Dichtkopf/O-Ring,
schwere Baureihe

DKOS avec joint
torique, série S

Femmina girevole
DKOS/O-Ring,
serie pesante

Hembra loca
DKOS con anillo
en O, serie pesada

Part Number	Thread T	Flange	Tube O.D. mm	Hose ND	Hose Size	A mm	D mm	H mm	E Ø mm	K Ø mm	R Ø mm	HEX [1]	HEX [2]	Nut
11.721-10-4	M18x1,5	10	6	-4	66	35			4			22	22	
11.721-12-6	M20x1,5	12	10	-6	72	35			6			24	24	
11.721-14-6	M22x1,5	14	10	-6	72	35			8			27	27	
11.721-16-8	M24x1,5	16	12	-8	78	41			10			30	30	
11.721-20-10	M30x2,0	20	16	-10	82	44			13			36	36	
11.721-25-12	M36x2,0	25	19	-12	95	48			16			41	41	
11.721-30-16	M42x2,0	30	25	-16	106	55			21			50	50	
11.721-38-20	M52x2,0	38	31	-20	122	64			27			60	60	



DKOS Female
Swivel/O-Ring,
Heavy Duty, 45°
Elbow

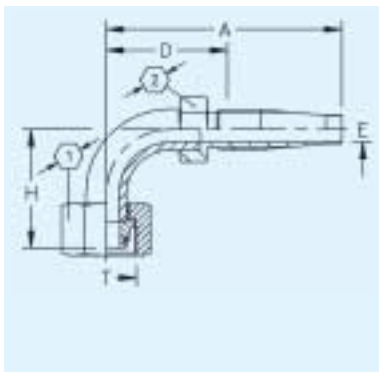
DKOS
Dichtkopf/O-Ring,
schwere Baureihe,
45° Krümmer

DKOS avec joint
torique, série S
coudé 45°

Femmina girevole
DKOS/O-Ring a
45°, serie pesante

Hembra loca
DKOS acodado a
45° con anillo en
O, serie pesada

Part Number	Thread T	Flange	Tube O.D. mm	Hose ND	Hose Size	A mm	D mm	H mm	E Ø mm	K Ø mm	R Ø mm	HEX [1]	HEX [2]	Nut
11.839-8-4	M16x1,5	8	6	-4	74	44	15	4				19	14	
11.839-10-4	M18x1,5	10	6	-4	77	46	17	4				22	14	
11.839-12-6	M20x1,5	12	10	-6	84	47	17	8				24	17	
11.839-16-8	M24x1,5	16	12	-8	107	69	25	10				30	22	
11.839-20-10	M30x2,0	20	16	-10	114	76	29	13				36	30	
11.839-25-12	M36x2,0	25	19	-12	141	94	36	16				41	32	
11.839-30-16	M42x2,0	30	25	-16	156	105	37	21				50	36	



DKOS Female
Swivel/O-Ring,
Heavy Duty, 90°
Elbow

DKOS
Dichtkopf/O-Ring,
schwere Baureihe,
90° Krümmer

DKOS avec joint
torique, série S
coudé 90°

Femmina girevole
DKOS/O-Ring a
90°, serie pesante

Hembra loca
DKOS acodado a
90° con anillo en
O, serie pesada

Part Number	Thread T	Flange	Tube O.D. mm	Hose ND	Hose Size	A mm	D mm	H mm	E Ø mm	K Ø mm	R Ø mm	HEX [1]	HEX [2]	Nut
11.840-10-4	M18x1,5	10	6	-4	68	38	35	4				22	14	
11.840-12-6	M20x1,5	12	10	-6	77	41	35	8				24	17	
11.840-16-8	M24x1,5	16	12	-8	96	58	51	10				30	22	
11.840-20-10	M30x2,0	20	16	-10	103	65	59	13				36	30	
11.840-25-12	M36x2,0	25	20	-12	128	82	75	16				41	32	
11.840-30-16	M42x2,0	30	19	-16	146	95	79	21				50	36	
11.840-38-20	M52x2,0	38	32	-20	158	100	82	27				60	46	

GH195, FC310, GH663, 2781, SH222-16

**Fittings
High Pressure**

**Hochdruck-
armaturen**

**Embouts
haute pression**

**Raccordi
alta pressione**

**Racores
altas pressione**

52

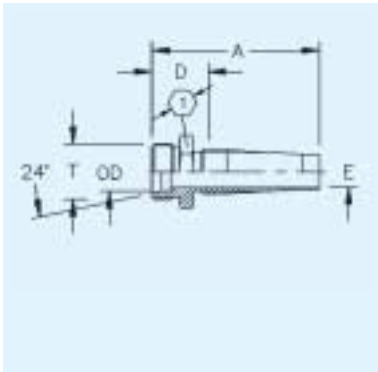
**24° Male, Light
Duty**

**Außengewinde-
anschluss 24°,
leichte Baureihe**

Mâle 24° série L

**Maschio metrico
24°, serie leggera**

**Macho fijo de 24°,
serie ligera**



Part Number	Thread T	Flange Tube O.D. mm	Hose ND	Hose Size	A mm	D mm	H mm	E Ø mm	K Ø mm	R Ø mm	HEX [1]	HEX [2]	Nut
11.013-6-4	M12x1,5	6	6	-4	60	30		4				14	
11.013-8-4	M14x1,5	8	6	-4	60	30		4				17	
11.013-10-6	M16x1,5	10	10	-6	67	31		8				17	
11.013-12-6	M18x1,5	12	10	-6	67	31		8				22	
11.013-15-8	M22x1,5	15	12	-8	72	34		10				24	
11.013-18-10	M26x1,5	18	16	-10	73	35		13				27	
11.013-22-12	M30x2,0	22	19	-12	87	41		16				32	
11.013-28-16	M36x2,0	28	25	-16	98	47		21				41	

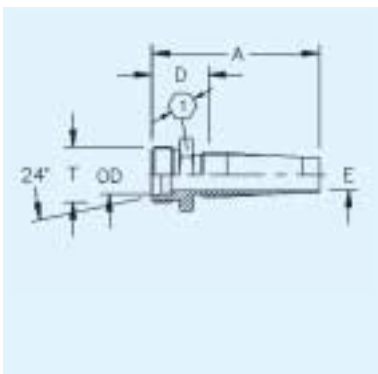
**24° Male, Heavy
Duty**

**Außengewinde-
anschluss 24°,
schwere Baureihe**

Mâle 24° série S

**Maschio metrico
24°, serie pesante**

**Macho fijo de 24°,
serie pesada**



Part Number	Thread T	Flange Tube O.D. mm	Hose ND	Hose Size	A mm	D mm	H mm	E Ø mm	K Ø mm	R Ø mm	HEX [1]	HEX [2]	Nut
11.005-8-4	M16x1,5	8	6	-4	62	32		4				17	
11.005-10-4	M18x1,5	10	6	-4	62	33		4				19	
11.005-12-6	M20x1,5	12	10	-6	68	32		8				22	
11.005-16-8	M24x1,5	16	12	-8	74	36		10				27	
11.005-20-10	M30x2,0	20	16	-10	79	41		13				32	
11.005-25-12	M36x2,0	25	19	-12	91	45		16				41	
11.005-30-16	M42x2,0	30	25	-16	104	53		21				46	
11.005-38-20	M52x2,0	38	31	-20	120	62		27				55	

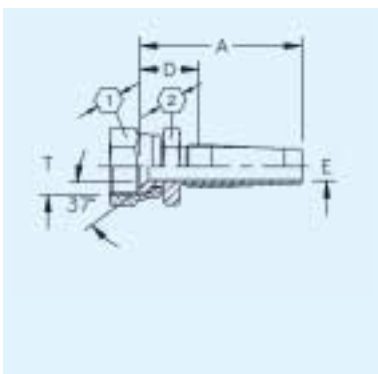
**JIC Female
Swivel 37°**

JIC-Dichtkopf 37°

Femelle JIC 37°

**Femmina girevole
JIC 37°**

**Hembra loca JIC
37°**



Part Number	Thread T	Flange Tube O.D. mm	Hose ND	Hose Size	A mm	D mm	H mm	E Ø mm	K Ø mm	R Ø mm	HEX [1]	HEX [2]	Nut
G4103-4-4-4	7/16-20		6	-4	58	29		4				14	14
G4103-4-5-4	1/2-20		6	-4	58	29		4				17	17
G4103-4-6-4DR	9/16-18		6	-4	60	29		4				17	17
G4103-4-6-6DR	9/16-18		10	-6	65	29		8				17	17
G4103-4-8-6	3/4-16		10	-6	67	30		8				22	22
G4103-4-8-8	3/4-16		12	-8	70	31		10				22	22
G4103-4-10-8	7/8-14		12	-8	71	31		10				27	27
G4103-4-10-10	7/8-14		12	-10	72	34		13				27	27
G4103-4-12-10	1 1/16-12		16	-10	74	35		13				32	32
G4103-4-12-12	1 1/16-12		19	-12	84	37		16				32	32
G4103-4-16-12	1 5/16-12		19	-12	87	39		16				41	41
G4103-4-16-16	1 5/16-12		25	-16	98	47		21				41	41
G4103-4-20-20	1 5/8-12		25	-20	113	55		27				50	50
G4103-4-24-24	1 7/8-12		38	-24	115	58		32				60	60
G4103-4-32-32	2 1/2-12		51	-32	122	66		45				75	75

GH195, FC310, GH663, 2781, SH222-16

Fittings
High Pressure

Hochdruck-
armaturen

Embouts
haute pression

Raccordi
alta pressione

Racores
altas pressione

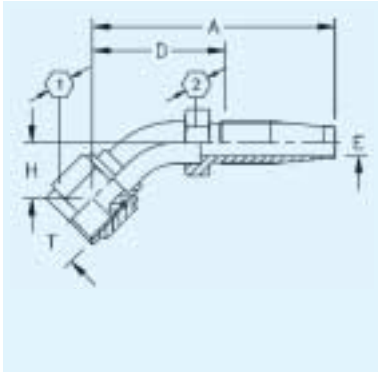
JIC Female
Swivel 37°, 45°
Elbow

JIC-Dichtkopf
37°, 45°
Krümmer

Femelle JIC 37°,
coudé 45°

Femmina girevole
JIC 37° a 45°

Hembra loca JIC
37° acodado a 45°



Part Number	Thread T	Flange	Tube O.D. mm	Hose ND	Hose Size	A mm	D mm	H mm	E Ø mm	K Ø mm	R Ø mm	HEX [1]	HEX [2]	Nut
G185287-4	7/16-20			6	-4	69	39	12	4			14	12	
185287-6S	9/16-18			10	-6	72	34	10	8			13	13	
G185287-8-6	3/4-16			10	-6	87	50	18	8			22	17	
G185287-10-8	7/8-14			12	-8	107	69	25	10			27	22	
G185287-12	1 1/16-12			19	-12	116	69	24	12			32	27	
G185287-16	1 5/16-12			25	-16	155	103	38	18			41	32	

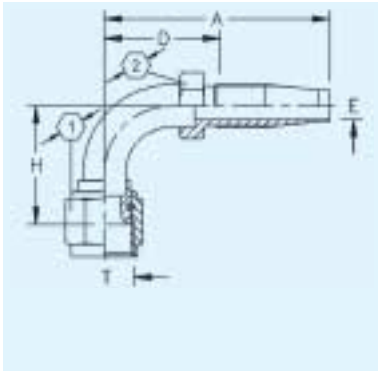
JIC Female
Swivel 37°, 90°
Elbow

JIC-Dichtkopf
37°, 90°
Krümmer

Femelle JIC 37°,
coudé 90°

Femmina girevole
JIC 37° a 90°

Hembra loca JIC
37° acodado a 90°

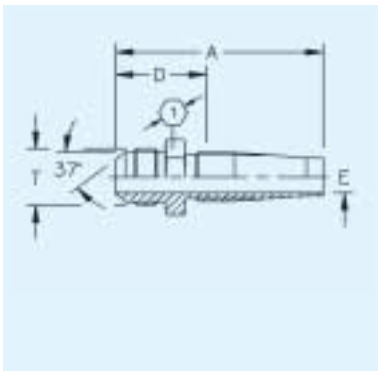


Part Number	Thread T	Flange	Tube O.D. mm	Hose ND	Hose Size	A mm	D mm	H mm	E Ø mm	K Ø mm	R Ø mm	HEX [1]	HEX [2]	Nut
G185264-4	7/16-20			6	-4	60	29	19	4			14	14	
G185264-6DR	9/16-18			10	-6	71	34,5	26	8			17	17	
G185264-8-6	3/4-16			10	-6	81	45	39	8			22	17	
G185264-8	3/4-16			12	-8	85	47	39	10			22	19	
G185264-10-8	7/8-14			12	-8	96	58	49	10			27	22	
G185264-10	7/8-14			16	-10	97	49	49	13			27	22	
G185264-12	1 1/16-12			19	-12	111	64	54	15,5			32	27	
G185264-16	1 5/16-12			25	-16	141	90	76,5	20,5			41	32	
G185264-20	1 5/8-12			31	-20	149	90	78	26,5			50	41	

JIC Male Flare 37° JIC-Außengewinde-
anschluss 37°

Maschio JIC 37°

Macho fijo JIC 37°



Part Number	Thread T	Flange	Tube O.D. mm	Hose ND	Hose Size	A mm	D mm	H mm	E Ø mm	K Ø mm	R Ø mm	HEX [1]	HEX [2]	Nut
4203-6-6S	9/16-18			10	-6	69	33		8					17
4203-8-6S	3/4-16			12	-8	74	36		10					22
4203-10-8S	7/8-14			12	-8	80	42		10					22
4203-10S	7/8-14			16	-10	81	42		13					25
4203-12S	1 1/16-12			19	-12	95	49		15					32
4203-16S	1 5/16-12			25	-16	111	60		21					38

GH195, FC310, GH663, 2781, SH222-16

**Fittings
High Pressure**

**Hochdruck-
armaturen**

**Embouts
haute pression**

**Raccordi
alta pressione**

**Racores
altas pressione**

54

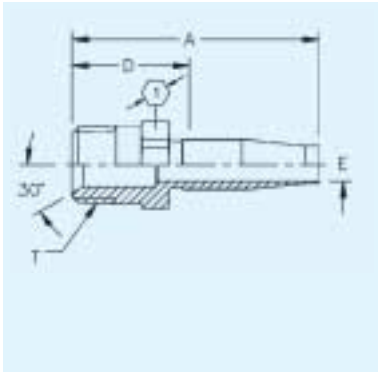
NPTF Male Pipe

**Außengewinde-
stutzen, NPTF**

Mâle NPTF

Maschio NPTF

Macho NPTF



Part Number	Thread T	Flange Tube O.D. mm	Hose ND	Hose Size	A mm	D mm	H mm	E Ø mm	K Ø mm	R Ø mm	HEX [1]	HEX [2]	Nut
G4202-2-4	1/8-27		6	-4	60	30		4					12
4202-4-4S	1/4-18		6	-4	64	35		4					14,2
G4202-6-4	3/8-18		6	-4	64	35		4					19
G4202-6-6	3/8-18		10	-6	70	34		8					19
G4202-8-6	1/2-14		10	-6	75	39		8					22
G4202-6-8	3/8-18		12	-8	74	36		10					19
G4202-8-8	1/2-14		12	-8	79	41		10					22
G4202-8-10	1/2-14		16	-10	80	42		13					22
G4202-12-12	3/4-14		19	-12	92	46		16					30
G4202-16-16	1-11 1/2		25	-16	108	57		21					36
G4202-20-20	1 1/4-11 1/2		31	-20	120	62		27					46

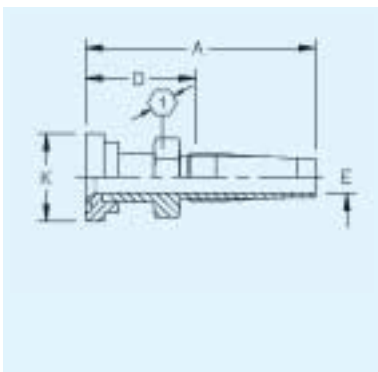
**SAE Flange
Shoulder Code 61
(3000 psi)**

**SAE
Flansch-Schulter
Code 61 (3000
psi)**

**Bride SAE code
61 (3000 psi)**

**Flangia SAE
codice 61 (3000
psi)**

**Brida SAE código
61 (3000 psi)**



Part Number	Thread T	Flange Tube O.D. mm	Hose ND	Hose Size	A mm	D mm	H mm	E Ø mm	K Ø mm	R Ø mm	HEX [1]	HEX [2]	Nut
G4614-8		1/2"	12	-8	79	41		10	30,2				19
G4614-12		3/4"	19	-12	99	52		16	38,1				27
G4614-16-12		1"	19	-12	99	52		16	44,4				27
G4614-16		1"	25	-16	103	52		21	44,4				32
G4614-20-16		1 1/4"	25	-16	119	68		21	50,8				32
G4614-20		1 1/4"	31	-20	133	75		27	50,8				41
G4614-24		1 1/2"	38	-24	142	86		33	60,3				50
G4614-32		2"	51	-32	154	93		45	71,4				65

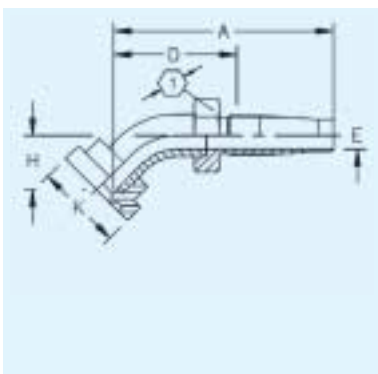
**SAE Flange
Shoulder Code 61
(3000 psi), 45°
Elbow**

**SAE
Flansch-Schulter
Code 61 (3000
psi), 45°
Krümmer**

**Bride SAE code
61 (3000 psi),
coudé 45°**

**Flangia SAE
codice 61 (3000
psi) a 45°**

**Brida SAE
código 61 (3000
psi) acodado a
45°**



Part Number	Thread T	Flange Tube O.D. mm	Hose ND	Hose Size	A mm	D mm	H mm	E Ø mm	K Ø mm	R Ø mm	HEX [1]	HEX [2]	Nut
G4645-12		3/4"	19	-12	120	73	25	16	38,1				27
G4645-16		1"	25	-16	146	95	31	18	44,4				32
G4645-20-16		1 1/4"	25	-16	147	96	32	18	50,8				32
G4645-20		1 1/4"	31	-20	145	87	26	27	50,8				41
G4645-24		1 1/2"	38	-24	150	94	29	33	60,3				50

GH195, FC310, GH663, 2781, SH222-16

Fittings
High Pressure

Hochdruck-
armaturen

Embouts
haute pression

Raccordi
alta pressione

Racores
altas pressione

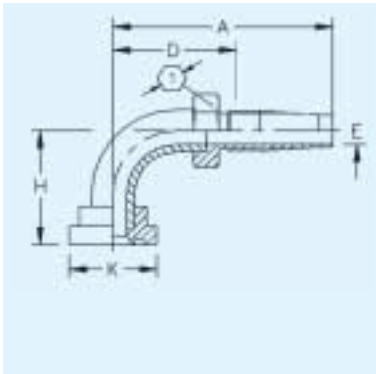
SAE Flange
Shoulder Code 61
(3000 psi), 90°
Elbow

SAE
Flansch-Schulter
Code 61 (3000
psi), 90°
Krümmer

Bride SAE code
61 (3000 psi),
coudé 90°

Flangia SAE
codice 61 (3000
psi) a 90°

Brida SAE código
61 (3000 psi)
acodado a 90°



Part Number	Thread T	Flange Tube O.D. mm	Hose ND	Hose Size	A mm	D mm	H mm	E Ø mm	K Ø mm	R Ø mm	HEX [1]	HEX [2]	Nut
G4690-12		3/4"	19	-12	104	58	45	16	38,1	27			
G4690-16-12		1"	19	-12	104	57	45	16	44,4	27			
G4690-16		1"	25	-16	139	88	68	18	44,4	32			
G4690-20		1 1/4"	31	-20	149	91	66	27	50,8	41			
G4690-24		1 1/2"	38	-24	153	97	73	33	60,3	50			
G4690-32		2"	51	-32	203	142	120	45	71,4	65			

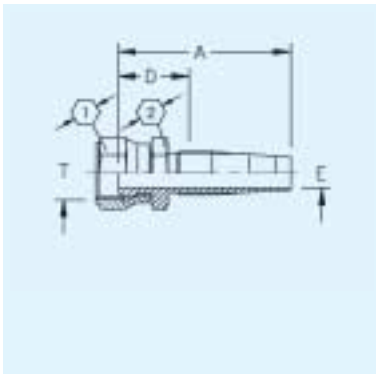
BSP Female
Swivel

BSP-Dichtkopf

Globeseal BSP

Femmina girevole
gas

Hembra loca BSP



Part Number	Thread T	Flange Tube O.D. mm	Hose ND	Hose Size	A mm	D mm	H mm	E Ø mm	K Ø mm	R Ø mm	HEX [1]	HEX [2]	Nut
11.420-4-4	G 1/4"		6	-4	62	31		4		17	17		
11.420-6-6	G 3/8"		10	-6	70	33		8		22	22		
11.420-8-6	G 1/2"		10	-6	72	36		8		27	27		
11.420-8-8	G 1/2"		12	-8	74	36		10		27	27		
11.420-10-10	G 5/8"		16	-10	75	38		13		27	27		
11.420-12-10	G 3/4"		16	-10	77	40		13		32	32		
11.420-12-12	G 3/4"		19	-12	88	41		16		32	32		
11.420-16-16	G 1"		25	-16	101	50		21		41	41		
11.420-20-16	G 1 1/4"		25	-16	101	50		21		50	50		
11.420-20-20	G 1 1/4"		31	-20	112	54		27		50	50		
11.420-24-24	G 1 1/2"		38	-24	117	61		33		55	55		
11.420-32-32	G 2"		51	-32	121	60		45		70	70		

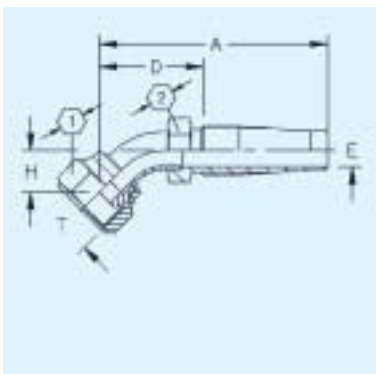
BSP Female
Swivel, 45° Elbow

BSP-Dichtkopf,
45° Krümmer

Globeseal BSP
coudé 45°

Femmina girevole
a 45°, gas

Hembra loca BSP
acodado a 45°



Part Number	Thread T	Flange Tube O.D. mm	Hose ND	Hose Size	A mm	D mm	H mm	E Ø mm	K Ø mm	R Ø mm	HEX [1]	HEX [2]	Nut
11.143-4-4	G 1/4"		6	-4	70	39	12	4		17	14		
11.143-6-6	G 3/8"		10	-6	79	42	15	8		22	17		
11.143-8-8	G 1/2"		12	-8	84	46	15	10		27	19		
11.143-10-10	G 5/8"		16	-10	90	52	17	13		27	22		
11.143-12-12	G 3/4"		20	-12	120	74	25	16		32	27		
11.143-16-16	G 1"		25	-16	155	104	33	21		41	32		
11.143-20-20	G 1 1/4"		32	-20	144	86	25	27		50	41		
11.143-24-24	G 1 1/2"		40	-24	170	114	38	33		55	50		
11.143-32-32	G 2"		50	-32	170	170	37	45		70	65		

GH195, FC310, GH663, 2781, SH222-16

Fittings
High Pressure

Hochdruck-
armaturen

Embouts
haute pression

Raccordi
alta pressione

Racores
altas pressione

56

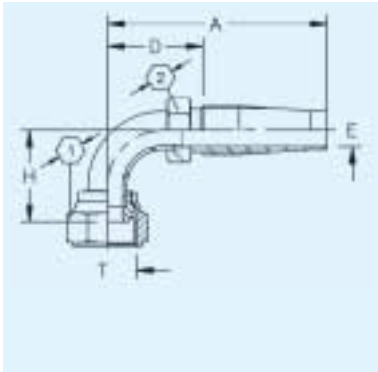
BSP Female
Swivel, 90° Elbow

BSP-Dichtkopf,
90° Krümmer

Globeseal BSP
coudé 90°

Femmina girevole
a 90°, gas

Hembra loca BSP
acodado a 90°



Part Number	Thread T	Flange Tube O.D. mm	Hose ND	Hose Size	A mm	D mm	H mm	E Ø mm	K Ø mm	R Ø mm	HEX [1]	HEX [2]	Nut
11.139-4-4	G 1/4"		6	-4	62	32	24	4			17	14	
11.139-6-6	G 3/8"		10	-6	75	39	28	8			22	17	
11.139-8-8	G 1/2"		12	-8	81	44	32	10			27	19	
11.139-12-12	G 3/4"		20	-12	115	68	56	16			32	27	
11.139-16-16	G 1"		25	-16	141	90	69	21			41	32	

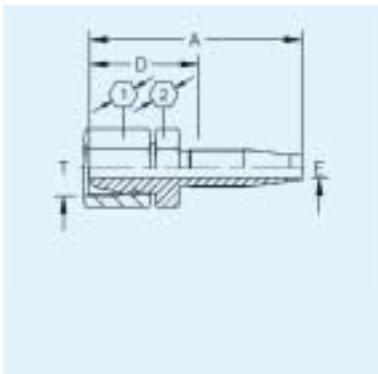
Millimetrique
Globeseal Female
Swivel

Dichtkopf 24°,
Serie
Millimetrique

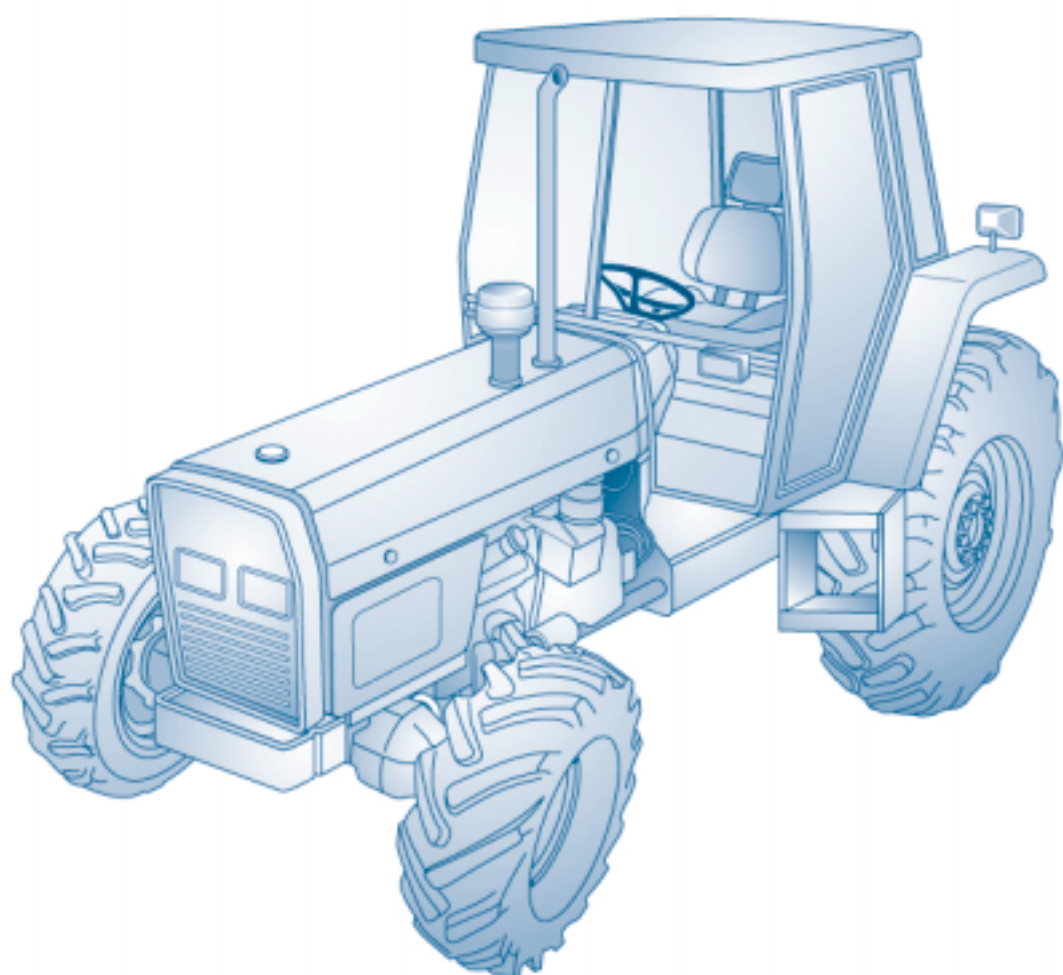
Globeseal série
millimetrique

Femmina metrica
girevole 24°
(serie metrica
francese)

Hembra loca de
24° con junta
esférica, serie
millimétrica



Part Number	Thread T	Flange Tube O.D. mm	Hose ND	Hose Size	A mm	D mm	H mm	E Ø mm	K Ø mm	R Ø mm	HEX [1]	HEX [2]	Nut
11.327-8-6	M16x1,5	10	10	-6	71	41		8			19	19	
11.327-10-6	M18x1,5	12	10	-6	71	41		8			22	22	
11.327-13-8	M22x1,5	15	12	-8	74	36		10			27	27	



Fittings Super High Pressure

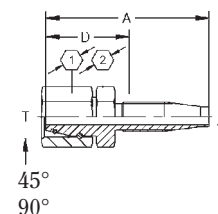
Metric Female Swivel, "O"Ring seal for male 24° cone, heavy series

Dichtkopfanschluss mit O-Ring schwere Baureihe für 24° Konus

Globeseal avec joint torique pour mâle 24° série S

Femmina metrica con O-ring serie pesante per maschio metr.sv 24°

Conexión con cabeza de cierre, con anillo en O, para cono de 24°, serie pesada



60

Armaturen für Super-Hochdruck

Embout très haute pression

Raccorderia per altissima pressione

Racores para presiones muy elevadas

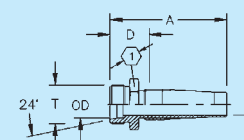
Metric Male 24° cone, heavy series

Außengewindeanschluss schwere Baureihe mit 24° Konus

Métrique Mâle 24° série S

Maschio metrico sv 24°, serie pesante

Conexión con rosca exterior, cono de 24°, serie pesada



61

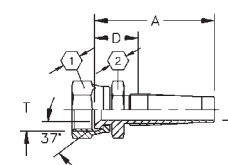
JIC Female Swivel 37°

JIC Anschluss 37°

JIC Femelle Tournant 37°

Femmina girevole JIC 37°

Conexión JIC 37°



61

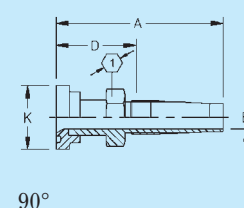
SAE Flange Code 61 – 3000 PSI

SAE Flanschanschluss 3000 PSI Code 61

Bride SAE Code 61 – 3000 PSI

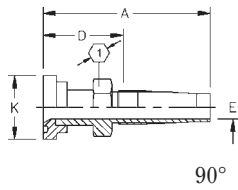
Flangia SAE, codice 61 – 3000 PSI

Conexión por brida SAE, Códico 61 – 3000 PSI



61

62



90°

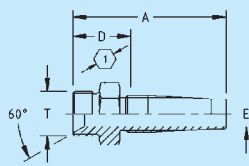
SAE Flange Code 62 – 6000 PSI
SAE Flansanschluss 6000 PSI Code 62
Bride SAE Code 62 – 6000 PSI
Flangia SAE, codice 62 – 6000 PSI
Conexión por brida SAE, Código 62 – 6000 PSI

Fittings Super High Pressure

Armaturen für Super-Hochdruck

Embout très haute pression

63

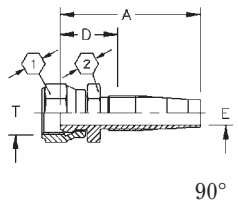


BSP Male 60° cone
BSP Außengewinde-Stutzen 60°
Mâle BSP Cône 60°
Maschio BSP 60°
Manguito BSP con rosca exterior de 60°

Raccorderia per altissima pressione

Racores para presiones muy elevadas

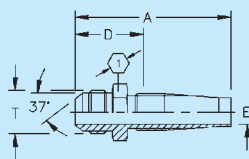
63



90°

BSP Female Swivel 60° cone
BSP Dichtkopf 60° Konus
Globeseal BSP Cône 60°
Femmina girevole BSP, sv 60°
Macho con cierre BSP cono de 60°

64



JIC Male 37°
JIC Außengewinde-Anschluss 37°
Male JIC 37°
Maschio JIC 37°
Macho Fijo JIC 37°

**Fittings
Super High
Pressure**

**Armaturen
Super-
hochdruck**

**Raccords
très haute
pression**

**Raccordi
altissima
pressione**

**Racores
presiones muy
elevadas**

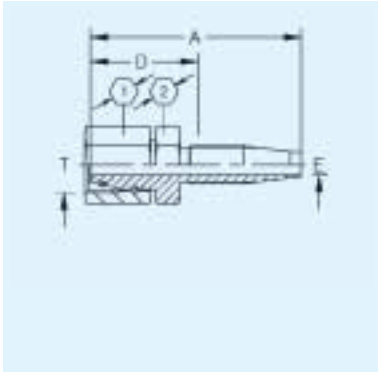
**DKO, Female
Swivel / O-Ring,
Heavy Duty**

**DKO, Dichtkopf
mit O-Ring,
schwere Baureihe**

**DKO avec joint
torique, série S**

**Femmina girevole
DKO / O-Ring,
serie pesante**

**Hembra loca DKO
con junta torica,
serie pesada**



Part Number	Thread T	Flange	Tube O.D. mm	Hose ND	Hose Size	A	D	H	E	K Ø	HEX [1]	HEX [2]
						mm	mm	mm	mm	mm		
11.841-12-6	M20x1,5		12	10	-6	79,5	39		6		24	24
11.841-14-6	M22x1,5		14	10	-6	79,5	39		7,5		27	27
11.721-16-8	M24x1,5		16	12	-8	78,0	41		10,0		30	30
11.721-20-10	M30x2,0		20	16	-10	82,0	44		13,0		36	36
11.721-25-12	M36x2,0		25	19	-12	94,5	48		15,5		41	41
11.721-30-16	M42x2,0		30	25	-16	106,0	55		20,5		50	50

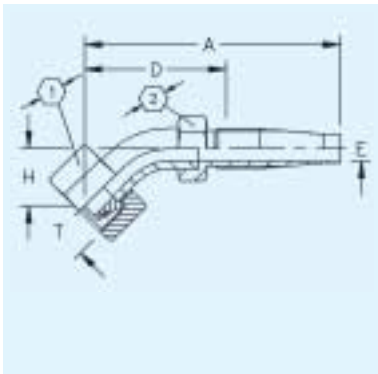
**DKO, Female
Swivel / O-Ring,
Heavy Duty, 45°
Elbow**

**DKO, Dichtkopf
mit O-Ring,
schwere Baureihe,
45° Krümmer**

**DKO avec joint
torique, série S
coude 45°**

**Femmina girevole
DKO / O-Ring a
45°, serie pesante**

**Hembra loca DKO
acodado a 45° con
junta torica, serie
pesada**



Part Number	Thread T	Flange	Tube O.D. mm	Hose ND	Hose Size	A	D	H	E	K Ø	HEX [1]	HEX [2]
						mm	mm	mm	mm	mm		
11.839-16-8	M24x1,5		16	12	-8	106,7	69	25,4	10		30	22
11.839-20-10	M30x2,0		20	16	-10	114,3	77	28,5	12,8		36	30
11.839-25-12	M36x2,0		25	19	-12	141,3	95	36,3	15,5		46	32
11.839-30-16	M42x2,0		30	25	-16	156	105	36,9	20,7		50	36

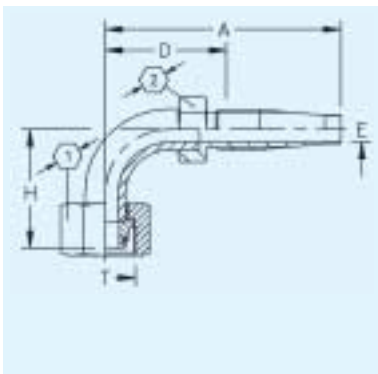
**DKO, Female
Swivel / O-Ring,
Heavy Duty, 90°
Elbow**

**DKO, Dichtkopf
mit O-Ring,
schwere Baureihe,
90° Krümmer**

**DKO avec joint
torique, série S
coude 90°**

**Femmina girevole
DKO / O-Ring a
90°, serie pesante**

**Hembra loca DKO
acodado a 90° con
junta torica, serie
pesada**



Part Number	Thread T	Flange	Tube O.D. mm	Hose ND	Hose Size	A	D	H	E	K Ø	HEX [1]	HEX [2]
						mm	mm	mm	mm	mm		
11.840-16-8	M24x1,5		16	12	-8	95,9	58	50,5	10,0		30	22
11.840-20-10	M30x2,0		20	16	-10	103,0	63	59,3	12,8		36	30
11.840-25-12	M36x2,0		25	19	-12	128,5	82	74,5	15,5		46	32
11.840-30-16	M42x2,0		30	25	-16	145,5	95	78,5	20,7		50	36

**Fittings
Super High
Pressure**

**Armaturen
Super-
hochdruck**

**Raccords
très haute
pression**

**Raccordi
altissima
pressione**

**Racores
presiones muy
elevadas**

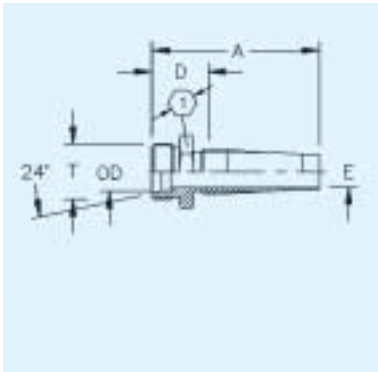
**24° Male, Heavy
Duty**

**Außengewinde-
anschluss 24°,
schwere Baureihe**

Mâle 24° série S

**Maschio metrico
24°, serie pesante**

**Macho fijo de 24°,
serie pesada**



Part Number	Thread T	Flange	Tube O.D. mm	Hose ND	Hose Size	A mm	D mm	H mm	E mm	K Ø mm	HEX [1]	HEX [2]
11.005-16-8	M24x1,5		16	12	-8	73,5	36		9,8		27	
11.005-20-10	M30x2,0		20	16	-10	78,5	41		13,0		32	
11.005-25-12	M36x2,0		25	19	-12	91,0	45		15,5		41	
11.005-30-16	M42x2,0		30	25	-16	104	53		20,5		46	

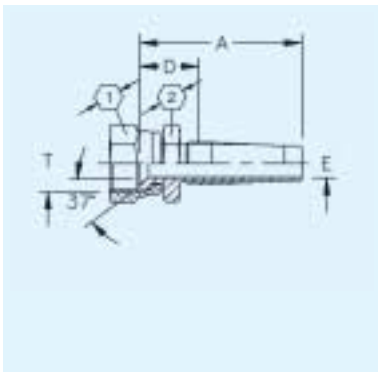
**J.I.C. Female
Swivel 37°**

JIC-Dichtkopf 37°

Femelle JIC 37°

Femmina JIC 37°

**Hembra loca JIC
37°**



Part Number	Thread T	Flange	Tube O.D. mm	Hose ND	Hose Size	A mm	D mm	H mm	E mm	K Ø mm	HEX [1]	HEX [2]
G4103-4-8-8	3/4-16			12	-8	70,0	32		10,0		22	22
G4103-4-10-8	7/8-14			12	-8	71,0	31		10,0		27	27
G4103-4-10-10	7/8-14			16	-10	72,0	34		12,0		27	27
G4103-4-12-12	1 1/16-12			19	-12	84,0	37		15,5		32	32
G4103-4-16-16	1 5/16-12			25	-16	97,5	47		20,5		41	41

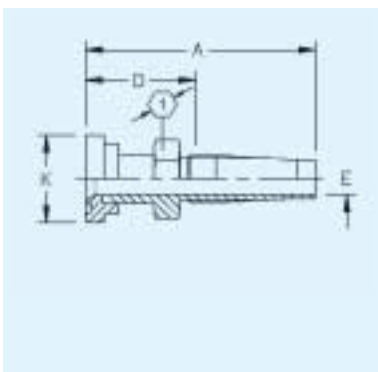
**SAE Flange Code
61 (3000 psi)**

**SAE Flansch
Code 61 (3000
psi)**

**Bride SAE code
61 (3000 psi)**

**Flangia SAE
codice 61 (3000
psi)**

**Brida SAE código
61 (3000 psi)
acodado**



Part Number	Thread T	Flange	Tube O.D. mm	Hose ND	Hose Size	A mm	D mm	H mm	E mm	K Ø mm	HEX [1]	HEX [2]
G4614-8		1/2"		12	-8	79,0	41		10,0	30,2	19	
G4614-12		3/4"		19	-12	99,0	52		15,5	38,1	27	
G4614-16		1"		25	-16	102,5	52		20,5	44,4	32	

**Fittings
Super High
Pressure**

**Armaturen
Super-
hochdruck**

**Raccords
très haute
pression**

**Raccordi
altissima
pressione**

**Racores
presiones muy
elevadas**

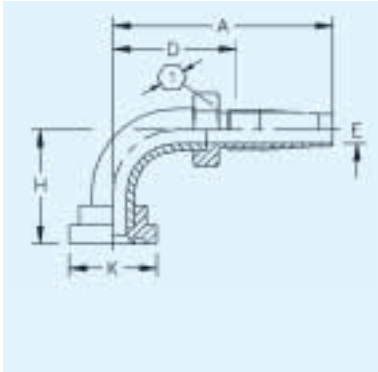
**SAE Flange Code
61 (3000 psi),
90° Elbow**

**SAE Flansch
Code 61 (3000
psi), 90°
Krümmer**

**Bride SAE code
61 (3000 psi),
coude 90°**

**Flangia SAE
codice 61 (3000
psi) a 90°**

**Brida SAE código
61 (3000 psi)
acodado a 90°**



Part Number	Thread T	Flange	Tube O.D. mm	Hose ND	Hose Size	A mm	D mm	H mm	E mm	K Ø mm	HEX [1]	HEX [2]
G4690-12		3/4"		19	-12	104,5	58,0	45,5	15,5	38,1	27	
G4690-16		1"		25	-16	140,5	88,0	68,0	20,7	44,4	32	

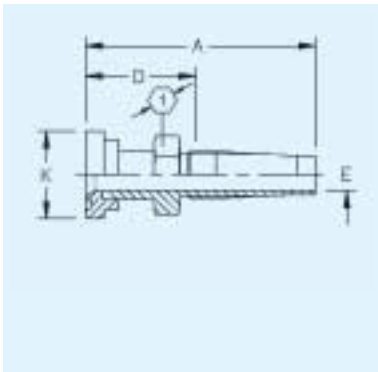
**SAE Flange Code
62 (6000 psi)**

**SAE Flansch
Code 62 (6000
psi)**

**Bride SAE code
62 (6000 psi)**

**Flangia SAE
codice 62 (6000
psi)**

**Brida SAE código
62 (6000 psi)**



Part Number	Thread T	Flange	Tube O.D. mm	Hose ND	Hose Size	A mm	D mm	H mm	E mm	K Ø mm	HEX [1]	HEX [2]
GC6370-12-12		3/4"		19	-12	113,5	67		15,5	41,3	27	
GC6370-16-16		1"		25	-16	139,0	88		20,7	47,6	32	

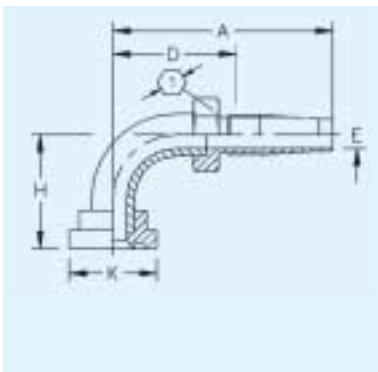
**SAE Flange Code
62 (6000 psi),
90° Elbow**

**SAE Flansch
Code 62 (6000
psi), 90°
Krümmer**

**Bride SAE code
62 (6000 psi),
coude 90°**

**Flangia SAE
codice 62 (6000
psi) a 90°**

**Brida SAE código
62 (6000 psi)
acodado a 90°**



Part Number	Thread T	Flange	Tube O.D. mm	Hose ND	Hose Size	A mm	D mm	H mm	E mm	K Ø mm	HEX [1]	HEX [2]
GC6374-8-8		1/2"		12	-8	95,5	58	44,0	10,0	31,8	22	
GC6374-12-10		3/4"		16	-10	103,3	63	53,8	13,0	41,3	30	
GC6374-12-12		3/4"		19	-12	128,0	80	68,0	15,5	41,3	32	
GC6374-16-16		1"		25	-16	145,5	95	76,0	20,5	47,6	36	

**Fittings
Super High
Pressure**

**Armaturen
Super-
hochdruck**

**Raccords
très haute
pression**

**Raccordi
altissima
pressione**

**Racores
presiones muy
elevadas**

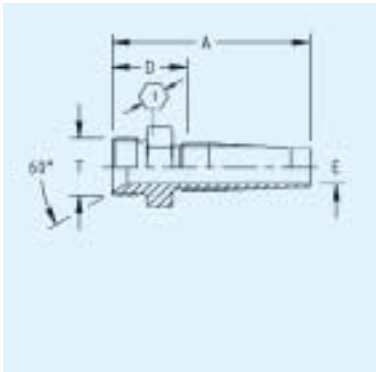
**BSP Male
Parallel, Cone 60°**

**Außengewinde-
anschluss/BSP,
60° Konus**

**Mâle BSP
cylindrique, cone
60°**

Maschio gas

Macho fijo/BSP



Part Number	Thread T	Flange	Tube O.D. mm	Hose ND	Hose Size	A	D	H	E	K Ø	HEX [1]	HEX [2]
						mm	mm	mm	mm	mm		
11.020-8-8	G 1/2"			12	-8	74,5	36		10,0		24	
11.020-10-10	G 5/8"			16	-10	78,5	38		13,0		24	
11.020-12-10	G 3/4"			16	-10	79,5	39		13,0		27	
11.020-12-12	G 3/4"			19	-12	90,0	42		15,5		27	
11.020-16-12	G 1"			19	-12	93,5	46		15,5		36	
11.020-16-16	G 1"			25	-16	104,5	54		20,5		36	

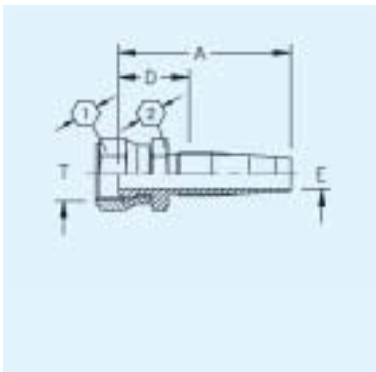
**BSP Female
Swivel**

BSP-Dichtkopf

Globeseal BSP

**Femmina girevole
gas**

Hembra loca BSP



Part Number	Thread T	Flange	Tube O.D. mm	Hose ND	Hose Size	A	D	H	E	K Ø	HEX [1]	HEX [2]
						mm	mm	mm	mm	mm		
11.420-8-8	G 1/2"			12	-8	73,5	34,5		10,0		27	27
11.420-10-10	G 5/8"			16	-10	75,0	36,0		13,0		27	27
11.420-12-12	G 3/4"			19	-12	87,5	40,0		15,5		32	32
11.420-16-16	G 1"			25	-16	100,5	49,5		20,5		41	41

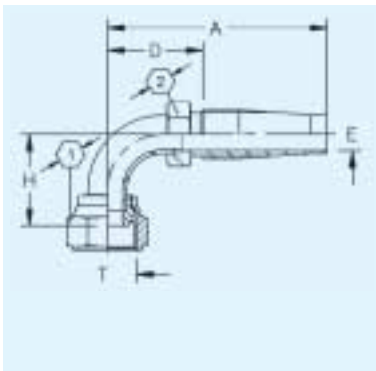
**BSP Female
Swivel, 90° Elbow**

**BSP-Dichtkopf,
90° Krümmer**

**Globeseal BSP,
coude 90°**

**Femmina girevole
gas, a 90°**

**Hembra loca BSP
acodado a 90°**



Part Number	Thread T	Flange	Tube O.D. mm	Hose ND	Hose Size	A	D	H	E	K Ø	HEX [1]	HEX [2]
						mm	mm	mm	mm	mm		
11.139-8-8	G 1/2"			12	-8	81,0	42,0	31,8	10,0		27	19
11.139-10-10	G 5/8"			16	-10	86,0	45,5	36,0	13,0		27	22
11.139-12-12	G 3/4"			19	-12	115,5	68,0	55,7	15,5		32	27
11.139-16-16	G 1"			25	-16	140,5	89,5	69,2	20,5		41	32

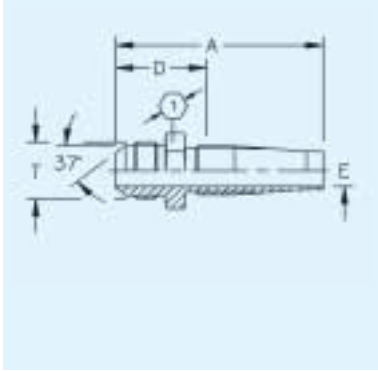
Fittings
Super High
Pressure

Armaturen
Super-
hochdruck

Raccords
très haute
pression

Raccordi
altissima
pressione

Racores
presiones muy
elevadas



J.I.C. Male Flare
37°

JIC-Außen-
gewinde 37°

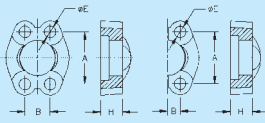
Mâle JIC 37°

Maschio JIC 37°

Macho fijo JIC 37°

Part Number	Thread T	Flange	Tube O.D. mm	Hose ND	Hose Size	A	D	H	E	K Ø	HEX [1]	HEX [2]
						mm	mm	mm	mm	mm		
4203-8-8S	3/4-16			12	-8	77,1	40		9,9		22,2	
4203-10-8S	7/8-14			12	-8	79,7	42		9,9		22,2	
4203-10S	7/8-14			16	-10	80,5	42		12,7		25,4	
4203-12S	1 1/16-12			19	-12	95,2	49		15,4		31,7	
4203-16S	1 5/16-12			25	-16	110,7	60		20,7		38,1	

66



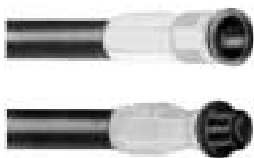
SAE Split Flange half and 4-Hole Flange, Code 61 (3000PSI) and Code 62 (6000 PSI)
SAE Halb- und Ganzflansch, 3000 PSI Code 61, 6000 PSI Code 62
1/2 Flasque SAE 3000 et 6000 PSI, Flasque SAE 3000 et 6000 PSI
Flangia a tasca a saldare, Codice 61 (3000 PSI) e Codice 62 (6000PSI)
Semibrida SAE, 3000 y 6000 PSI, Brida SAE, 3000 y 6000 PSI

Accessories

Leitungszubehör

Accessoires

69

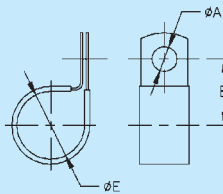


Dust Cap, Dust Plug
Staubkappe, Staubstopfen
Bouchon mâle de protection, Bouchon femelle de protection
Tappi interni ed esterni, filettati antipolvere
Caperuza contra el polvo, Tapón contra el polvo

Elementi complementari per tubi flessibili

Accesorios de la conducción

71



Hose Clamp
Schlauchschele
Collier support
Fascetta di supporto per tubi flessibili
Collar de manguera

72



Firesleeve
Feuerschutzschlauch
Gaine de protection thermique
Guaina antifuoco
Manguera protegida contra el fuego

73



Steel Protective Coil Spring, Wire \varnothing 2,0mm – 3,0 mm
Schlauchschutz, Rundspirale Stahl, Draht – \varnothing 2,0mm – 3,0 mm
Resort de protection spiralé en acier, rond fil de \varnothing 2,0mm – 3,0 mm
Protezione spirale cilindrica in acciaio filo metallico \varnothing 2,0mm – 3,0 mm
Protección de manguera, Espiral de alambre redondo, \varnothing 2,0mm – 3,0 mm

74



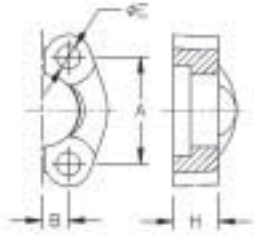
Steel Protective flat Coil sleeve
Schlauchschutz, Flachspirale Stahl
Resort de protection spiralé plat, en acier
Protezione spirale piatta d'acciaio
Protección de manguera espiral plana (acero)

75



Plastic Protective Coil Spring
Schlauchschutz, Flachspirale (Kunststoff)
Resort de protection en plastique
Protezione a spirale in materiale plastico
Protección de manguera plástico

G74446-size 3000 psi SAE Flange Half – SAE J518 C Code 61



Part Number	Flange	Size	Max. Oper. Press. bar	A mm	B mm	E Ø mm	H mm	Bolt Ø metric/ inch	Part Number	D Ø mm	S Ø mm	O-Ring ¹)*
G74446-8	1/2"	-8	345	38,1	8,7	8,4	13,0	M8 / 5/16"	05.018-210	18,6	3,5	
G74446-12	3/4"	-12	345	47,6	11,1	10,5	14,2	M10 / 3/8"	05.018-214	25,0	3,5	
G74446-16	1"	-16	345	52,4	13,1	10,5	15,8	M10 / 3/8"	05.018-219	32,9	3,5	
G74446-20	1 1/4"	-20	275	58,7	15,1	12	14,2	7/16"	05.018-222	37,7	3,5	
G74446-20.1	1 1/4"	-20	275	58,7	15,1	10,5	14,2	M10	05.018-222	37,7	3,5	
G74446-20.2	1 1/4"	-20	275	58,7	15,1	12,5	14,2	M12	05.018-222	37,7	3,5	
G74446-24	1 1/2"	-24	210	69,8	17,8	13,0	16,0	M12 / 1/2"	05.018-225	47,2	3,5	
G74446-24.1	1 1/2"	-24	210	69,8	17,8	15,0	16,0	M14	05.018-225	47,2	3,5	
G74446-32	2"	-32	210	77,8	21,4	13,0	16,0	M12 / 1/2"	05.018-228	56,7	3,5	
G74446-32.1	2"	-32	210	77,8	21,4	14,5	16,0	M14	05.018-228	56,7	3,5	



SAE split flanges and O-Rings have to be ordered separately.

Flanschhälften und O-Ringe müssen separat mitbestellt werden.

Les 1/2 brides SAE doivent être commandées séparément.

Le semi flange e gli O-Ring devono essere ordinati separatamente.

Medidas bridas y anillo en O deben ser pedidos por separado.

1) For Phosphate Ester Fluids O-Ring basic No. 22566 (Viton) i.e.: 22566-214
* Material: 05.018 = NBR, 90 Shore

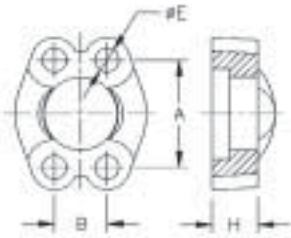
1) Für Einsatz mit Druckflüssigkeiten auf Phosphatester-Basis lautet die O-Ring-Grund-Nr. 22566 (Viton), z. B. 22566-214.
* Material: 05.018 = NBR, 90 Shore

1) La référence de base pour les esters de phosphate est 22566 (Viton).
Exemple: 22566-214.
* Matériel: 05.018 = NBR, 90 Shore

1) Per impiego con liquidi a pressione a base di esteri fosforici: numero base dell'O-Ring 22566 (Viton), ad esempio 22566-214
* Materiale: 05.018 = NBR, 90 Shore

1) Para es empleo con fluidos a presión a base esteres fosfóricos el número básico del anillo en O es 22566 (Viton), por ej. 22566-214
* Material: 05.018 = NBR, 90 Shore

G74453-size 3000 psi SAE 4-Hole Flange SAE J518 C Code 61



Part Number	Flange	Size	Max. Oper. Press. bar	A mm	B mm	E Ø mm	H mm	Bolt Ø metric/ inch	Part Number	D Ø mm	S Ø mm
G74453-8	1/2"	-8	345	38,1	17,5	8,4	13,0	M8 / 5/16"	05.018-210	18,6	3,5
G74453-12	3/4"	-12	345	47,6	22,2	10,5	14,2	M10 / 3/8"	05.018-214	25,0	3,5
G74453-16	1"	-16	345	52,4	26,2	10,5	15,8	M10 / 3/8"	05.018-219	32,9	3,5
G74453-20	1 1/4"	-20	275	58,7	30,2	12,0	14,2	7/16"	05.018-222	37,7	3,5
G74453-20.1	1 1/4"	-20	275	58,7	30,2	10,5	14,2	M10	05.018-222	37,7	3,5
G74453-24	1 1/2"	-24	210	69,8	35,7	13,0	16,0	M12 / 1/2"	05.018-225	47,2	3,5
G74453-32	2"	-32	210	77,8	42,9	13,0	16,0	M12 / 1/2"	05.018-228	56,7	3,5



4-hole flanges are an integral part of the end fitting and must be ordered at the same time as the fitting and hose assembly.

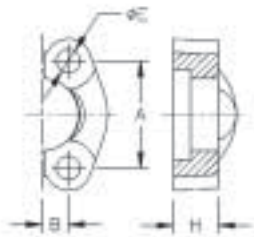
SAE-Ganzflansche sind nicht nachträglich montierbar. Bei Bestellung v. Armaturen u. Schlauchleitungen die Flansche mit angeben.

Les brides SAE se montent avant sertissage et doivent être commandées en meme temps que l'embout ou que la tuyauterie.

Le controllflange SAE non possono essere montate in un secondo tempo. E devono essere richieste con i nipple assemblati.

Las bridas completas SAE no son reusables con posterioridad. Al hacer el pedido del racor y condciones de brida indicar las bridas.

GC3425-size 6000 psi SAE Flange Half – SAE J518 C Code 62



Part Number	Flange	Size	Max. Oper. Press. bar	A mm	B mm	E Ø mm	H mm	Bolt Ø metric/ inch	Part Number	D Ø mm	S Ø mm
GC3425-8	1/2"	-8	415	40,5	9,1	8,4	16,0	M8 / 5/16"	05.018-210	18,6	3,5
GC3425-12	3/4"	-12	415	50,8	11,9	10,5	19,0	M10 / 3/8"	05.018-214	25,0	3,5
GC3425-16	1"	-16	415	57,2	13,9	12,0	24,0	7/16"	05.018-219	32,9	3,5
GC3425-16.1	1"	-16	415	57,2	13,9	13,0	24,0	M12	05.018-219	32,9	3,5
GC3425-20	1 1/4"	-20	415	66,7	15,9	13,5	27,0	1/2"	05.018-222	37,7	3,5
GC3425-20.1	1 1/4"	-20	415	66,7	15,9	15,0	27,0	M14	05.018-222	37,7	3,5
GC3425-24	1 1/2"	-24	415	79,4	18,2	17,0	30,0	M16 / 5/8"	05.018-225	47,2	3,5



SAE split flanges and O-Rings have to be ordered separately.

1) For Phosphate Ester Fluids O-Ring basic No. 22566 (Viton) i.e.: 22566-214

* Material: 05.018 = NBR, 90 Shore

Flanschhälften und O-Ringe müssen separat mitbestellt werden.

1) Für Einsatz mit Druckflüssigkeiten auf Phosphatester-Basis lautet die O-Ring-Grund-Nr. 22566 (Viton), z. B. 22566-214.

* Material: 05.018 = NBR, 90 Shore

Les 1/2 brides SAE doivent être commandées séparément.

1) La référence de base pour les esters de phosphate est 22566 (Viton). Exemple: 22566-214.

* Matériel: 05.018 = NBR, 90 Shore

Le semi flange e gli O-Ring devono essere ordinati separatamente.

1) Per impiego con liquidi a pressione a base di esteri fosforici: numero base dell O-Ring 22566 (Viton), ad esempio 22566-214

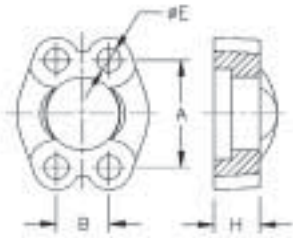
* Materiale: 05.018 = NBR, 90 Shore

Medidas bridas y anillo en O deben ser pedidos por separado.

1) Para es empleo con fluidos a presión a base esteris fosfóricos el número básico del anillo en O es 22566 (Viton), por ej. 22566-214

* Material: 05.018 = NBR, 90 Shore

GC2453-size 6000 psi SAE 4-Hole Flange SAE J518 C Code 62



Part Number	Flange	Size	Max. Oper. Press. bar	A mm	B mm	E Ø mm	H mm	Bolt Ø metric/ inch	Part Number	D Ø mm	S Ø mm	O-Ring ¹)*
GC2453-8	1/2"	-8	415	40,5	18,2	8,4	16,0	M8 / 5/16"	05.018-210	18,6	3,5	
GC2453-12	3/4"	-12	415	50,8	23,8	10,5	19,0	M10 / 3/8"	05.018-214	25,0	3,5	
GC2453-16	1"	-16	415	57,2	27,8	12,0	24,0	7/16"	05.018-219	32,9	3,5	
GC2453-16.1	1"	-16	415	57,2	27,8	13,0	24,0	M12	05.018-219	32,9	3,5	
GC2453-20	1 1/4"	-20	415	66,7	31,8	13,5	27,0	1/2"	05.018-222	37,7	3,5	
GC2453-20.1	1 1/4"	-20	415	66,7	31,8	15,0	27,0	M14	05.018-222	37,7	3,5	
GC2453-24	1 1/2"	-24	415	79,4	36,4	17,0	30,0	M16 / 5/8"	05.018-225	47,2	3,5	



4-hole flanges are an integral part of the end fitting and must be ordered at the same time as the fitting and hose assembly.

SAE-Ganzflansche sind nicht nachträglich montierbar. Bei Bestellung v. Armaturen u. Schlauchleitungen die Flansche mit angeben.

Les brides SAE se montent avant sertissage et doivent être commandées en même temps que l'embout ou que la tuyauterie.

Le controllflange SAE non possono essere montate in un secondo tempo. E devono essere richieste con i nipple assemblati.

Las bridas completas SAE no son reusables con posterioridad. Al hacer el pedido del racor y condiciones de brida indicar las bridas.

1) For Phosphate Ester Fluids O-Ring basic No. 22566 (Viton) i.e.: 22566-214
* Material: 05.018 = NBR, 90 Shore

1) Für Einsatz mit Druckflüssigkeiten auf Phosphatester-Basis lautet die O-Ring-Grund-Nr. 22566 (Viton), z. B. 22566-214.
* Material: 05.018 = NBR, 90 Shore

1) La référence de base pour les esters de phosphate est 22566 (Viton).
Exemple: 22566-214.
* Matériel: 05.018 = NBR, 90 Shore

1) Per impiego con liquidi a pressione a base di esteri fosforici: numero base dell'O-Ring 22566 (Viton), ad esempio 22566-214
* Materiale: 05.018 = NBR, 90 Shore

1) Para es empleo con fluidos a presión a base esteres fosfóricos el número básico del anillo en O es 22566 (Viton), por ej. 22566-214
* Material: 05.018 = NBR, 90 Shore

23055

Dust plug

Staubstopfen

Bouchon mâle de protection

Tappi antipolvere

Tapones para el polvo



Part Number	Metric Thread	BSP Thread	NPTF Thread	Thread JIC/UNF	Thread SAE/UNF	Stand Pipe mm
23055-3	M10x1,0			3/8	7/16	
23055-4	M12x1,5	1/4	1/4	7/16	1/2	
23055-6 or -7	M14x1,5		3/8	1/2; 9/16	5/8	
23055-8j	M16x1,5	3/8				
23055-8j	M18x1,5	1/2	1/2	3/4	3/4	
23055-10	M20x1,5	5/8		7/8	7/8	
23055-10	M22x1,5		3/4			
23055-12	M24x1,5	3/4				
23055-12	M26x1,5			1 1/16	1 1/16	
23055-14	M27x1,5		1			
23055-16	M30x2,0	1		1 5/16		
23055-16,5	M33x1,5					
23055-16,5	M36x2,0					
23055-16,5	M38x2,0		1 1/4			
23055-17	M39x1,5	1 1/4				
23055-18	M42x2,0		1 1/2	1 5/8		
23055-19	M45x1,5	1 1/2		1 7/8		
23055-20	M48x1,5					
23055-22	M52x2,0	1 3/4				
23055-22	M54x2,0		2			
23055-24	M58x2,0	2				
23055-25	M65x2,0	2 1/4	2 1/2	2 1/2		

23055

Dust cap

Staubkappe

Bouchon femelle de protection

Coperchio parapolvere

Caperuzas para el polvo



Part Number	Metric Thread	BSP Thread	NPTF Thread	Thread JIC/UNF	Thread SAE/UNF	Stand Pipe mm
23055-4	M10x1,0	1/8	1/8	7/16	7/16	10
23055-6	M12x1,5		1/4	1/2; 9/16	1/2	12
23055-7	M14x1,5	1/4			5/8	14
23055-8p	M16x1,5	3/8	3/8			15/16
23055-8j	M18x1,5			3/4	3/4	18
23055-10	M20x1,5	1/2	1/2	7/8	7/8	20
23055-10	M22x1,5	3/4				22
23055-12	M24x1,5					25
23055-12	M26x1,5	3/4	3/4	1 1/16	1 1/16	
23055-14	M27x1,5					28
23055-14	M30x2,0	7/8	1			30
23055-16	M33x1,5	1		1 5/16		32
23055-17	M36x2,0					35
23055-17	M38x2,0	1 1/8				38
23055-18	M39x1,5		1 1/4	1 5/8		40
23055-18	M42x2,0	1 1/4				42
23055-19	M45x2,0	1 3/8	1 1/2	1 7/8		45
23055-20	M48x1,5	1 1/2				48
23055-20 or -22	M52x2,0	1 5/8				50
23055-22	M54x2,0	1 3/4				55
23055-24	M58x2,0	2	2	2 1/2		60
23055-25	M65x2,0	2 1/2				63

900729

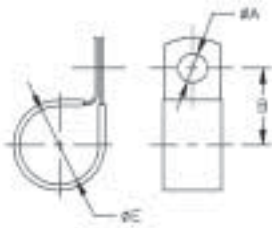
Hose Clamp

Schlauchschelle

Collier support

Fascetta di supporto per
tubo flessibile

Abrazadera de manguera



Part Number	E Ø mm	A Ø mm	B mm	FC332 2556 Size	FC310 Size	FC318 2661 Size	FC300 FC350 FC355 1503 2651 2652 Size	GH195 FC234 2781 Size	2755 Size	GH663 Size	26U51B Size	SH222 Size
900729-01	10,7	10,7	19,0		-3							
900729-1	12,7	10,5	20,0	-4			-4			-4		
900729-2	14,3	10,5	20,5		-4		-5					
900729-21	15,9	10,5	21,5	-6	-5		-6					
900729-3	16,7	10,5	22,5					-4		-6		
900729-4	19,0	10,5	23,0	-8	-6		-8				-8	
900729-5	21,0	10,5	24,0	-10	-8		-10	-6	-6	-8		
900729-6	23,0	10,5	25,5		-10			-8	-8			
900729-23	25,4	10,5	26,0	-12								
900729-8	27,0	10,5	27,0		-12		-12	-10	-10	-12	-12	
900729-27	30,2	13,5	32,0				-16					-16
900729-24	31,4	13,5	32,5			-12		-12	-12			
900729-25	33,5	13,5	33,5		-16					-16		
900729-10	38,0	13,5	35,5			-16	-20				-20	-16
900729-11	39,3	13,5	36,5					-16	-16			
900729-12	44,5	13,5	38,5			-20	-24					-24
900729-13	50,8	13,5	43,0					-20				
900729-29	52,4	13,5	40,5			-24	-32					
900729-14	57,2	13,5	46,0					-24				
900729-30	63,5	13,5	49,5			-32						
900729-15	70,0	13,5	52,0					-32				
900729-16	73,0	13,5	53,5				-40					
900729-17	90,5	13,5	62,5				-48					

624

Firesleeve

Feuerschutzschlauch

Gaine de protection
thermique

Guaina antifluoco

Protector contra el fuego



Technical Data:

-54 to +260°C
Outer surface: Red colour

Technische Daten:

Temperaturbereich: -54 bis
+260°C.
Oberflächenfarbe: rot

Caractéristiques
techniques:

-54 to +260°C.
Surface externe: Couleur
rouge.

Dati tecnici:

-54 to +260°C.
Superficie esterna: Colore
rosso

Características Técnicas:

-54 to +260°C.
Superficie externa: Color
rojo

Part Number	I.D. mm	FC332 2556 Size	FC234 FC300 FC350 FC355 1503 2651 2652 Size	GH663 FC310 Size	2781 GH195 Size	2755 Size	FC318 2661 Size	26U51B Size	SH222 Size
624-11	17,5	-4	-4						
624-12	19,0		-5	-4	-4				
624-13	20,5	-6	-6	-5					
624-14	22,3	-8	-8		-5			-8	
624-16	25,4			-6	-6	-6			
624-18	28,4	-10	-10	-8	-8	-8			
624-20	31,7	-12	-12	-10	-10	-10		-12	
624-22	35,0		-16					-16	
624-24	38,1			-12	-12	-12	-12		
624-28	44,4			-16			-16		-16
624-30	47,7		-20		-16	-16		-20	
624-32	50,8		-24				-20	-24	
624-38	60,4				-20		-24		
624-42	66,5		-32		-24				
624-46	73,1						-32		
624-50	79,2				-32				
624-54	85,8		-40						
624-60	95,2		-48						

900564

Steel Protective Coil
Spring (Wire Ø 2-3 mm)
zink plated

Schlauchschutz-Rundspirale
(Stahl) (Draht Ø 2-3 mm)
verzinkt

Ressort de protection
spirale rond (fil de Ø 2-3
mm)
zink plaqué

Spirale cilindrica d'acciaio
(Filo metallico diam. Ø
2-3 mm)
lo zink ha placcato

Protector de la
manguera-espiral redonda
(acero) (alambre de 2-3
mm Ø)
el zink plateó



Part Number	I.D. mm	FC332 2556 Size	FC310 Size	FC318 2661 Size	FC300 FC350 FC355 1503 2651 2652 Size	GH195 FC234 2781 Size	2755 Size	GH663 Size	26U51B Size	SH222 Size
900564-1S	15,5	-4	-3		-4			-4		
900564-12S	17,0		-4		-5					
900564-2S	19,0	-6	-5		-6	-4		-6		
900564-15S	20,5		-6							
900564-14S	21,5	-8			-8				-8	
900564-3S	23,0		-8			-6	-6	-8		
900564-4S	26,4	-10	-10		-10	-8	-8	-10		
900564-5S	30,0	-12	-12		-12	-10	-10	-12	-12	
900564-6S	34,0			-12	-16	-12	-12	-16	-16	
900564-7S	42,0			-16	-20	-16	-16		-20	-16
900564-9S	47,5				-24				-24	
900564-8S	53,9			-20		-20				
900564-10S	60,5			-24	-32	-24				
900564-11S	73,0			-32		-32				
900564-20S	95,5									

900705

Steel Protective Flat Coil
Sleeve, zink plated

Schlauchschutz-Flachspirale
(Stahl), verzinkt

Ressort de protection
spirale plat en acier, zink
plaqué

Protezione a spirale piatta
d'acciaio, lo zink ha
placcato

Protector de
manguera-espinal plana
(acero), el zink plateó



Part Number	I.D. mm	FC332 2556 Size	FC310 Size	FC318 2661 Size	FC300 FC350 FC355 1503 2651 2652 Size	GH195 FC234 2781 Size	2755 Size	GH663 Size	26U51B Size	SH222 Size
900705-1S	12,5							-4		
900705-13S	14,5	-4								
900705-2S	16,0				5			-6		
900705-3S	19,0	-6	-4/-5		-5/-6	-4	-6	-8		
900705-4S	22,2	-8	-6		-8				-8	
900705-5.1	26,0	-10	-8		-10	-8	-8	-10		
900705-14S	28,5	-12	-10							
900705-6S	31,0		-12	-12	-12	-10	-10	-16	-12	
900705-7S	37,0		-16		-16	-12	-12		-16	-16
900705-9S	43,0			-16	-20	-16	-16		-20	
900705-8S	48,5			-20	-24				-24	
900705-10S	54,0			-24		-20				
900705-11S	65,0			-32						
900705-12S	70,0				-40	-32				

900952

Plastic Protective Coil Sleeve

Schlauchschutz-Flachspirale (Kunststoff)

Ressort de protection en plastique

Protezione a spirale in materiale plastico

Protector de manguera-espinal plana (plástico)



Technical Data:

-18 to +82°C.
Colour: black

Technische Daten:

Temperaturbereich: -18 bis +82°C. Farbe: schwarz

Caractéristiques techniques:

-18 to +82°C.
Couleur: noir

Dati tecnici:

-18 to +82°C.
Colore: nero

Características Técnicas:

-18 to +82°C.
Color: negro

Construction:

material: plastic
(polyethylene)

Aufbau:

Material: Plastik
(Polyäthylen)

Construction:

matériel: plastique
(polyéthylène)

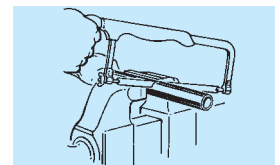
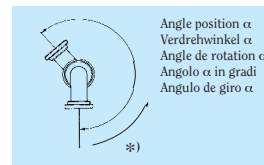
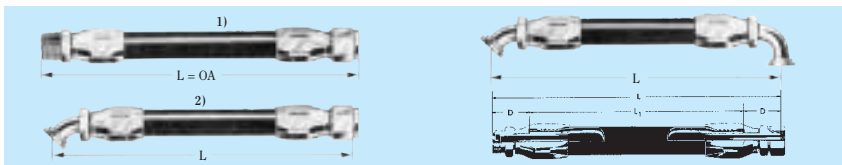
Costruzione:

materiale: plastica
(polietilene)

Construcción:

material: plástico
(polietileno)

Part Number	I.D. mm	FC332 2556 Size	FC310 Size	FC318 2661 Size	FC300 FC350 FC355 1503 2651 2652 Size	GH195 FC234 2781 Size	2755 Size	GH663 Size	26U51B Size	SH222 Size
900952-6	9,5	-4	-4		-4			-4		
900952-8	12,7	-6			-5	-4				
900952-10	16,0	-8	-6		-6	-5		-6/-8		
900952-12	19,0	-10/-12	-8/-10		-8/-10	-6/-8	-6/-8		-8	
900952-16	25,4		-12/-16	-12	-12/-16	-10/-12	-12	-12	-12/-16	
900952-22	35,0			-16/-20	-20/-24	-16	-16	-16	-20/-24	-16
900952-30	47,5			-24	-32	-19/-24				



Length of hose line

For fittings with a swivel nut, the hose assembly length "L" is measured (according to DIN) up to the seal; otherwise the overall length is measured (as illustrated above). The cut length of the hose "L1" is measured by taking the length "L" minus the sum of the dimension "D" of each fitting.

According to SAE, the overall length is also measured where fittings with a swivel nut are used (see above).

Schlauchleitungslänge

Die Länge „L“ von Schlauchleitungen wird (nach DIN) bei Armaturen mit Überwurfmutter bis zum Dichtkopf; sonst „über alles“ gemessen, wie oben angegeben. Die Schnittlänge „L1“ für den Schlauch errechnet sich aus „L“ abzüglich der Summe der Maße „D“ für Armaturen.

Nach SAE-Norm wird auch bei Armaturen mit Überwurfmutter „über alles“ gemessen (s. oben).

Longueur d'une tuyauterie

La longueur «L» d'une tuyauterie est toujours mesurée «hors tout». La coupe de tuyau «L1», pour la fabrication de la tuyauterie se détermine par soustraction de la somme des dimensions «D» données pour les embouts considérés de la longueur «hors tout L».

Lunghezza di un tubo

Nel caso di raccordi femmina diritta girevole la lunghezza «L» si intende all'estremità dell'ogiva di tenuta (in accordo alle norme DIN); negli altri casi le lunghezze si intendono totali (come indicato negli esempi sopra riportati). La lunghezza di taglio «L1» si deduce sottraendo dalla lunghezza «L» la dimensione «D» di ogni raccordo.

In conformità alle norme SAE la lunghezza si intende «fuori tutto» anche nel caso di raccordi femmina diritta girevole (ved. sopra).

Longitud de los conjuntos

La longitud "L" de los conjuntos (según norma DIN) se mide hasta el final del asiento en los racores con hembra loca, como arriba se indica. La longitud "L1" del tubo se obtiene deduciendo de "L" la suma de la medida "D" para los dos racores.

Según la norma SAE la medida en longitud se realiza como medida total de punta a punta de racores. Si no se aclara específicamente que la medida se ha hecho conforme a la norma SAE, entenderemos que la medida corresponde a la norma DIN.

Position angle

Hose lines with an elbow fitting on each end are, as a rule, assembled in such a way that the elbows point in the same direction and are aligned with one another. Therefore, any angle position ("α") necessary must be given. It is always measured counter-clockwise between the axes of the pipe bends. In the example shown α = 222°.

Verdrehwinkel

Schlauchleitungen mit Krümmer-Anschlüssen an beiden Enden werden i.d.R. so montiert, daß die Krümmer in die gleiche Richtung weisen und miteinander fluchten. Ein etwa erforderlicher Verdrehwinkel „α“ ist deshalb besonders anzugeben. Er wird stets gegen den Uhrzeigersinn zwischen den Achsen der Rohrbogen gemessen und beträgt im gezeigten Beispiel α = 222°.

Angle de rotation entre embouts coudés

Sauf indication contraire les tuyauteries avec embouts coudés seront montées de telle manière que les embouts pointent dans la même direction et soient dans le même plan. Il est donc important si requis de spécifier l'angle de rotation entre embouts coudés. Cet angle se donne entre axe des embouts et mesure dans le sens anti-horlogique.

Exemple illustré: α = 222°

Angolo di orientamento tra i raccordi

Nel caso di tubi assemblati con due raccordi curvi è necessario indicare l'angolo relativo (α) tra i raccordi stessi. Questo angolo si misura in senso antiorario così come indicato nell'esempio (α = 222°). (Vedere esempio: orientamento tra i raccordi misurate in senso antiorario).

Orientación

Los conjuntos con racores acodados en ambos extremos deben ser inicialmente montados de manera que los dos codos se encuentren en el mismo sentido. En el caso de un conjunto con dos racores acodados es muy importante el ángulo formado entre ambos. La medida de este ángulo se hace referenciando sobre el segundo racor y avanzando en sentido inverso al de las agujas del reloj, conforme indica la figura.

Cutting a hose

Reel hose off coil in such a way that no kinking occurs. Mark the cutting point with a pen or adhesive tape. If no suitable hose-machine with a cut-off wheel is available, carefully insert hose horizontally into a vice and cut with a fine-tooth hacksaw. The ends of the vice jaws will serve as a guide for cutting the hose squarely.

Ablängen von Schläuchen

Schlauch so von der Rolle nehmen, daß keine Kinken (Knickstellen) entstehen, Schnittstelle mit Farbstift oder Klebeband markieren. Wenn keine geeignete Schlauch-Trennmaschine mit Kreismesser zur Verfügung steht, Schlauch vorsichtig horizontal in einen Schraubstock einspannen und mit feingezahnter Stahlsäge abschneiden. Die Stirnseiten der Schraubstockbacken dienen dabei als Führung für winkelrechten Schnitt.

Coupe des tuyaux

Prendre une couronne du tuyau spécifié, inspecter la longueur nécessaire pour coups et enfoncements. Marquer la longueur d'un trait de peinture ou avec du ruban adhésif. Si vous n'avez pas de tronçonneuse. Serrer avec précaution et bien horizontalement le tuyau dans un étau de telle manière que le trait déterminant la longueur à couper soit d'aplomb avec le côté extérieur des mors de l'étau. Couper le tuyau avec une scie à métaux à dents fines en appuyant la lame de la scie contre le bord extérieur des mors de l'étau afin de réaliser une coupe parfaitement perpendiculaire à l'axe du tuyau.

Come si taglia correttamente un tubo flessibile

Srotolare il tubo evitando secche piegature. Marcare il punto di taglio con un pennarello o con un nastro adesivo. Se non è disponibile un'apposita macchina di taglio, bloccare il tubo orizzontalmente in una morsa e tagliarlo con un seghetto a denti fini; l'estremità della morsa può servire da guida per eseguire un taglio il più possibile corretto.

Corte de los tubos

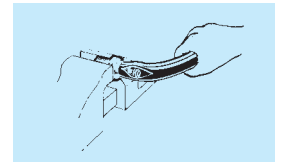
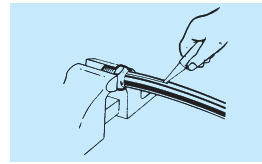
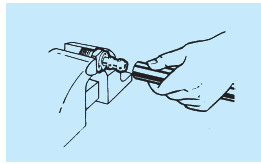
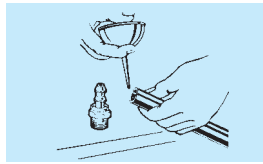
Se toma el rollo de tubería y se marca el lugar del corte con una pintura o con papel adhesivo, cuando no se dispone de una cortadora con dispositivo de medir, colocar el tubo bien horizontal en un tornillo de banco y cortar con una sierra fina de acero. Las mordazas del tornillo sirven de guía para conseguir un corte correcto.

1) Hose assembly length according to SAE
Vermaßung nach SAE-Norm
Mesure selon la norme SAE
Lunghezza dei tubi assemblati secondo norme SAE
Medida según normas SAE

2) Hose assembly length according to DIN
Vermaßung nach DIN
Mesure selon la norme DIN
Lunghezza dei tubi assemblati secondo norme DIN
Medida según normas DIN

*) measured counter-clockwise
gegen den Uhrzeigersinn gemessen
mesuré dans le sens anti-horlogique
misurato antiorario in senso
medido en sentido contrario a las agujas del reloj

FC332, 2556



SOCKETLESS reusable fittings with Aeroquip hoses FC332, 2556

1. Cut hose to required length with a sharp knife. Oil inside of hose and nipple liberally.
2. Push protective cap onto end of nipple and push hose on nipple until hose end fits into the cap. For serial production use an Aeroquip SOCKETLESS fitting assembly machine. Clean and inspect all assemblies thoroughly.
3. To disassemble, slit hose length-wise from protective cap to end of nipple.
4. Bend hose, then snap it off the nipple with a quick tug.

SOCKETLESS wieder- verwendbare Armaturen mit Aeroquip Schlauchtypen FC332, 2556

1. Schlauch mit scharfem Messer rechtwinklig ablängen. Schlauchseele und Nippel reichlich ölen.
2. Schlauchkappe auf das Nippelende aufstecken und Schlauch auf den Nippel stoßen, bis das Schlauchende unter der Kappe anstößt. Für Serienfertigung die Aeroquip SOCKETLESS Montagemaschine verwenden. Alle Schlauchleitungen reinigen und inspizieren.
3. Demontage: Schlauch von der Kappe bis zum Nippelende mit scharfem Messer aufschlitzen.
4. Schlauch scharf biegen und mit kurzem Ruck vom Nippel abreißen.

Embouts réutilisables SOCKETLESS avec tuyaux Aeroquip FC332, 2556

1. Couper le tuyau bien d'équerre avec un couteau bien affuté. Huiler abondamment l'intérieur du tuyau et l'extérieur du nipple.
2. Placer le nipple – muni de sa collerette plastique – dans un étau, serrer modérément. Engager le tuyau sur la queue crantée du nipple, pousser le tuyau jusqu'à ce qu'il vienne en butée sous la collerette. Pour des séries importantes nous vous recommandons notre machine à monter les embouts SOCKETLESS. Après montage, nettoyer la tuyauterie, l'inspecter et la soumettre à la pression d'épreuve.
3. Récupération des embouts: Serrer l'embout modérément dans un étau. Fendre le tuyau jusqu'à l'extrémité du nipple avec un couteau bien affuté.
4. Dégager le tuyau en le pliant et récupérer l'embout, le nettoyer avant réutilisation.

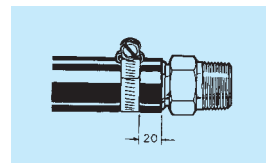
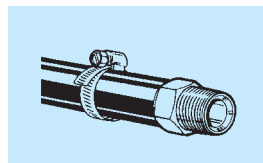
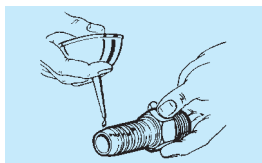
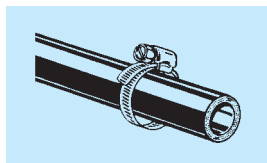
Assemblaggio dei raccordi SOCKETLESS con tubi Aeroquip FC332, 2556

1. Tagliare il tubo alla lunghezza desiderata con un coltello affilato. Lubrificare l'interno del tubo ed il nipple.
2. Inserire la boccolina di plastica nel nipple e spingere il tubo sul raccordo fino a che l'estremità del tubo stesso non sia coperta dalla boccolina di plastica. Per grandi quantità usare l'apposita macchina Aeroquip. Pulire ed ispezionare accuratamente.
3. Per lo smontaggio: praticare un'incisione longitudinale, con un coltello, per tutta la lunghezza della parte di nipple inserita nel tubo.
4. Quindi forzare verso l'esterno ruotando con un movimento deciso.

Racores reusables SOCKETLESS con tuberías Aeroquip FC332, 2556

1. Cortar el tubo con un cuchillo resistente de forma correcta. Lubricar abundantemente el tubo interior y espiga del racor.
2. Introducir el tubo en el terminal del racor, empujando hasta que el borde del tubo quede alojado en la caja del racor. Para el montaje en serie utilizar la máquina Aeroquip de montaje para racores SOCKETLESS. Limpiar e inspeccionar todos los conjuntos.
3. Desmontaje: Cortar el tubo desde la caja hasta el final del racor con un cuchillo resistente.
4. Doblar el tubo y retirarlo, con un corto tirón, del racor.

FC318, 2661



78

Nipple and clamp with Aeroquip suction hoses FC318, 2661

1. Cut hose to length required using a fine-tooth hacksaw or cutting machine. Trim any loose wires and remove any excess rubber. Slide bandtype clamp over the hose.
2. Oil nipple nose and inside of hose liberally.
3. Insert nipple into hose until hose bottoms on nipple shoulder.
4. Space clamp about 3/4" (20 mm) from end of hose and tighten until the hose cover begins extruding through the clamp thread slots. Clean and inspect all assemblies thoroughly.

Nippel und Bandschelle mit Aeroquip Saugschläuchen FC318, 2661

1. Schlauch mit Trennmaschine oder fein gezahnter Stahlsäge auf Länge schneiden. Gummireste und Drahtspitzen entfernen. Schelle lose über den Schlauch schieben.
2. Nippelende und Schlauchseele reichlich ölen.
3. Nippel in die Schlauchseele hineinstecken, bis das Schlauch-Ende an der Nippel-Schulter anliegt.
4. Schlauchschelle auf etwa 20 mm Abstand vom Schlauch-Ende justieren und anziehen, bis die Schlauch-Außendecke beginnt, sich durch die Gewindeschlitze der Schelle zu drücken. Alle Schlauchleitungen reinigen und inspizieren.

Nipple et collier de serrage avec tuyaux d'aspirations Aeroquip FC318, 2661

1. Couper le tuyau bien d'équerre, à la scie à métaux à fine denture ou à la machine à tronçonner. Ebavurer et nettoyer le tuyau. Placer le collier de serrage sur le tuyau.
2. Huiler le nipple.
3. Enforcer le nipple à l'intérieur du tuyau jusqu'en butée.
4. Ramener le collier de serrage jusqu'à 20 mm de l'extrémité du tuyau et serrer jusqu'à ce que la gaine extérieure du tuyau s'enfonce. Après montage, nettoyer la tuyauterie, l'inspecter et la soumettre à la pression d'épreuve. Si la tuyauterie n'est pas utilisée immédiatement obturer les extrémités.

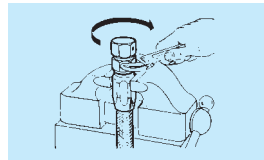
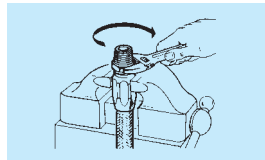
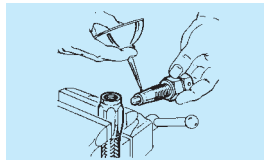
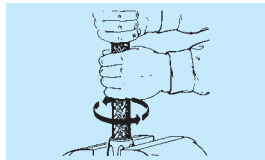
Nipples e fascette con tubi Aeroquip (Aspirazione) FC318, 2661

1. Tagliare il tubo alla lunghezza richiesta usando un seghetto a denti fini od una apposita taglierina. Rimuovere le eccedenze di spirale metallica e di gomma sporgenti dall'estremità tagliata. Inserire le fascette sul tubo.
2. Lubrificare il nipple e l'interno del tubo.
3. Inserire completamente il nipple nel tubo.
4. Posizionare le fascette a circa 3/4" (20 mm) dall'estremità del tubo e serrarle fino a che il rivestimento tende ad estrudere dalla parte metallica. Pulire ed ispezionare accuratamente.

Racor y abrazadera para mangueras de succión FC318, 2661

1. Cortar la manguera a la longitud deseada utilizando una sierra o una cortadora. Eliminar los restos de goma o las puntas de alambre. Colocar la abrazadera por encima de la tubería.
2. Lubricar la cola del racor y el interior de la tubería.
3. Insertar el racor en la tubería hasta hacer tope.
4. Separar la abrazadera 3/4" del extremo de la manguera y apretar el tornillo de la abrazadera hasta que la tubería comienza a tensarse. Limpiar e inspeccionar la tubería.

**FC234, FC300,
FC310, FC350,
FC355, 1503, 26U51B,
2651, 2652, GH663**



Reusable screw-together fittings with Aeroquip hoses FC234, FC300, FC310, FC350, FC355, 1503, 2651, 2652, GH663

1. Cut hose square with cutting machine or fine-tooth hacksaw. Trim any loose wires and remove any excess rubber. Put socket in vice and screw hose counter-clockwise into socket until it bottoms. Back off 1/4 turn.

2. Lubricate inside of hose and nipple threads with oil or grease (hydraulic fluid is not suitable).

3. Screw nipple into socket and hose until the nipple bottoms against the socket. Do not overtighten!

4. With some American fittings a mandrel is required. If necessary, use a connecting piece with suitable thread and slightly upset the sharp end of the nipple. Screw nipple in a clockwise direction into the socket and the hose on the mandrel using a spanner on the hexagonal nut. With swivel nuts leave a maximum of 1 mm clearance between the nut and the socket. Remove, clean and inspect all assemblies thoroughly. Disassemble in reverse order.

Wiederverwendbare Schraubarmaturen mit Aeroquip Schlauchtypen FC234, FC300, FC310, FC350, FC355, 1503, 2651, 2652, GH663

1. Schlauch mit Trennmaschine oder mit fein gezahnter Handsäge rechtwinklig ablängen. Gummireste und Drahtspitzen entfernen. Fassung einspannen und Schlauch entgegen dem Uhrzeigersinn in die Fassung einschrauben, bis er anstößt – 1/4 Drehung zurückdrehen.

2. Schlauchseele und Nippelgewinde mit Öl oder Fett reichlich schmieren (Hydraulikflüssigkeit ist nicht geeignet).

3. Nippel am Sechskant im Uhrzeigersinn in Fassung und Schlauch einschrauben, bis der Sechskant leicht an der Fassung anliegt. Nicht anziehen!

4. Für die Montage einiger amerikanischer Armaturen sind Montagedorne erforderlich; notfalls Doppelstutzen mit passendem Gewinde verwenden und scharfes Nippelende leicht anstauen. Nippel am Montagedorne bzw. am Nippelsechskant im Uhrzeigersinn in Fassung und Schlauch einschrauben. Bei Überwurfmutter Luftspalt von max. 1 mm lassen. Montagehilfe entfernen. Alle Schlauchleitungen reinigen und inspizieren. Demontage in umgekehrter Reihenfolge.

Embouts réutilisables standard avec tuyaux Aeroquip FC234, FC300, FC310, FC350, FC355, 1503, 2651, 2652, GH663

1. Couper le tuyau bien d'équerre, à la scie à métaux à fine denture ou à la machine à tronçonner. Nettoyer l'intérieur du tuyau. Serrer modérément la jupe dans un étau, visser le tuyau à l'intérieur de la jupe – filetage à gauche – jusqu'en butée. Important: Dévisser d'un quart de tour.

2. Placer le tuyau muni de la jupe verticalement dans l'étau. Huiler abondamment l'intérieur du tuyau ainsi que la partie à emmancher du nippel – cône et filetage. Utiliser une huile épaisse ou de la graisse (les fluides hydrauliques ne sont pas recommandés).

3. Engager le nippel dans le tuyau en poussant – huiler – visser – filetage à droite – sans le bloquer contre la jupe jeu max 0,8 mm.

4. Le montage de certains nipples américains nécessite un mandrin. A défaut, utiliser un adaptateur. Si la queue du nippel est coupante, la mater légèrement. Monter le nippel comme dit précédemment. Nettoyer, inspecter et tester. Obturer en cas de stockage. Démontage: procédure inverse.

Assemblaggio dei raccordi riutilizzabili sui tubi flessibili Aeroquip FC234, FC300, FC310, FC350, FC355, 1503, 2651, 2652, GH663

1. Tagliare il tubo usando una taglierina o un seghetto a denti fini. Togliete i fili eventualmente disposti in modo anomalo e residui di gomma. Fermate le boccole in una morsa ed inserite il tubo avvitando in senso antiorario fino a battuta. Svitate di circa 1/4 di giro.

2. Lubrificare l'interno del tubo e la filettatura del nippel con olio o grasso (l'olio idraulico è sconsigliato).

3. Avvitare completamente il nippel nella boccola e nel tubo senza forzare il serraggio.

4. Per assemblare alcuni raccordi Americani è richiesto l'uso di un mandrino. Ove necessario usare un adattatore, opportunamente filettato, con una parte cilindrica che sporge oltre la coda del nippel tale da agevolare l'introduzione nel tubo. Avvitare il nippel nella boccola, in senso orario, agendo con chiave esagonale sul dado. Lasciare 1 mm di spazio circa tra il dado girevole e la boccola. Togliere il mandrino o l'adattatore, pulire ed ispezionare il tubo assemblato.

Racores reusables con tuberías Aeroquip FC234, FC300, FC310, FC350, FC355, 1503, 2651, 2652, GH663

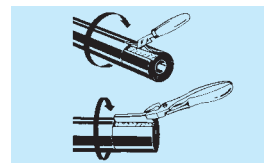
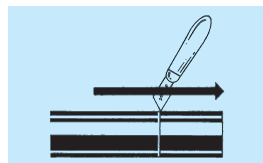
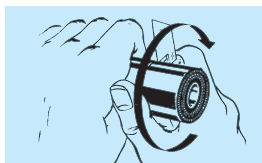
1. Cortar la tubería con la cortadora o con una sierra fina de acero, eliminar todos los restos de goma o las puntas de alambre. Preparar el manguito, rosca el tubo en sentido contrario a las agujas del reloj hasta el tope.

2. Lubricar abundantemente el interior del tubo y la rosca de la espiga con aceite o con grasa (no son recomendables los líquidos hidráulicos).

3. Roscar el racor en el manguito y en el tubo en el mismo sentido de las agujas del reloj, hasta que el hexagonal haga tope en el manguito. No apretar.

4. Para el montaje de algunos racores con roscas americanas es necesario el uso de mandriles; en ocasiones puede utilizarse adaptadores doble macho con la correspondiente rosca. El racor con el mandril se rosca en el tubo y manguito siguiendo el sentido de las agujas del reloj. En racores de tuerca debe dejarse un espacio máximo de 1 mm. Posteriormente retirar el mandril.

GH195, 2781, 2755, SH222



80

Reusable screw-together fittings with Aeroquip hoses GH195, 2781, 2755

1. Cut hose to length required using a fine-tooth hacksaw or cutting machine. Trim any loose wires and remove any excess rubber. Locate stripping point by placing hose next to socket.
2. These hoses must be skived before being inserted into the socket. If no Aeroquip skive tool is available, cut into the cover as far as the wire reinforcement. It is recommended that a specially designed knife be used.
3. Cut into the cover lengthwise as far as the wire braid.
4. Raise flap with a knife or screwdriver and pull off with pliers.

Wiederverwendbare Schraubarmaturen mit Aeroquip Schlauchtypen GH195, 2781, 2755

1. Schlauch mit Trennmaschine oder mit fein gezahnter Stahlsäge rechtwinklig ablängen, Gummireste und Drahtspitzen entfernen. Durch Anlegen der Fassung an das Schlauchende die Schällänge bestimmen.
2. Diese Schläuche müssen vor der Montage geschält werden. Wenn dafür kein Aeroquip Schälwerkzeug zur Verfügung steht, Außendecke bis auf den Druckträger rundum einschneiden. Ein hierfür vorbereitetes Messer ist empfehlenswert.
3. Außendecke bis auf den Druckträger längs einschneiden.
4. Außendecke mit Messer oder Schraubenzieher abheben und mit Zange abreißen.

Embouts réutilisables standard avec tuyaux Aeroquip GH195, 2781, 2755

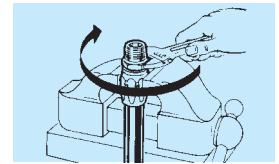
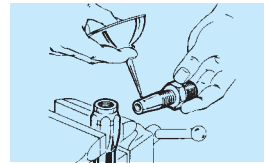
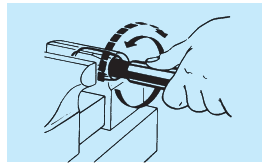
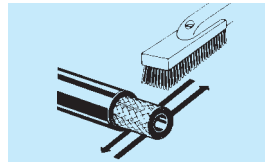
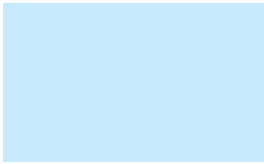
1. Couper le tuyau bien d'équerre, à la scie à métaux à fin denture ou à la machine à tronçonner. Nettoyer. Comme la jupe s'accroche sur la tresse acier, dénuder la gaine sur une longueur repérée par une saignée sur le 6-pans.
2. Quand un outil à dénuder n'est pas utilisé, entailler la gaine extérieure du tuyau sur toute sa circonférence jusqu'à la tresse ou la nappe acier sans la blesser.
3. Avec le couteau et suivant une génératrice, couper la gaine extérieure jusqu'à la tresse ou la nappe acier.
4. Amorcer le décollement de la gaine extérieure avec le couteau ou un tournevis, puis, à l'aide d'une pince arracher progressivement la gaine extérieure.

Assemblaggio dei raccordi riutilizzabili sui tubi flessibili Aeroquip GH195, 2781, 2755

1. Tagliare il tubo alla lunghezza necessaria usando una taglierina apposita o un seghetto a denti fini. Togliere i fili eventualmente disposti in modo anomalo e residui di gomma. Segnare in modo evidente la lunghezza di spellature ponendo la boccia in modo opportuno all'estremità del tubo.
2. Questi tubi necessitano della spellatura prima che la boccia venga inserita. Se per tale operazione non si dispone di un attrezzo di spellatura tagliare il rivestimento, con un coltello, fino alla treccia metallica.
3. Eseguire un taglio circolare nel punto massimo di spellatura e fare un taglio longitudinale per tutta la lunghezza del tratto da spellare.
4. Sollevare un lembo del rivestimento così tagliato con un coltello o con un cacciavite e toglierlo con l'ausilio di un paio di pinze.

Racores reusables con tuberías Aeroquip GH195, 2781, 2755

1. Cortar la tubería con una cortadora o con una sierra fina de acero, eliminar todos los restos o las puntas de alambre. Establecer la longitud a pelar de tubo colocando el manguito sobre la tubería.
2. Estas tuberías deben ser peladas antes del montaje. Si no se dispone de un útil especial de pelar Aeroquip se sortará la cubierta exterior en redondo hasta la trenza de refuerzo. Para ello se recomienda un cuchillo especial.
3. Cortar la cubierta exterior a lo largo hasta la trenza de refuerzo.
4. Levantar la goma exterior con el cuchillo o con el destornillador y retirarla con las tenazas.



5. Remove any excess rubber from wire braid with a wire brush. For hoses with spiral reinforcement this should be done in the direction the outer layer of wire is wound. Do not fray or flare wire reinforcement when brushing.

6. Insert socket into vice. Screw hose with wire braid counter-clockwise or hose with spiral reinforcement clockwise into the socket until it bottoms.

7. Lubricate inside of hose and nipple threads liberally (hydraulic fluid is not suitable). Stainless steel fittings are lubricated with molybdenum or graphite.

8. Screw nipple clockwise into the socket and the hose until it bottoms. Leave a maximum of 1 mm clearance between the nipple hex and the socket. Clean and inspect all assemblies thoroughly. Disassemble in reverse order.

5. Anhaftende Gummireste mit Drahtbürste entfernen, bei Schläuchen mit gewickeltem Druckträger in Wickelrichtung der oberen Drahtlage. Die Drähte dürfen sich nicht lockern oder aufspringen.

6. Fassung einspannen. Schläuche mit geflochtenem Druckträger gegen den Uhrzeigersinn, Schläuche mit gewickeltem Druckträger im Uhrzeigersinn bis zum Anlegen in die Fassung drehen.

7. Schlauchseele und Nippelgewinde mit Öl oder Fett reichlich schmieren (Hydraulikflüssigkeit ist nicht geeignet). Armaturen aus nicht-rostemdem Stahl werden mit Molybdän oder Graphit geschmiert

8. Nippel am Sechskant im Uhrzeigersinn in Fassung und Schlauch einschrauben, bis er anliegt. Luftspalt für Überwurfmutter max. 1 mm. Alle Schlauchleitungen reinigen und inspizieren. Demontage in umgekehrter Reihenfolge.

5. Brosser la tresse ou la nappe acier pour éliminer les restes de caoutchouc pouvant y adhérer en prenant la précaution de ne pas ébouriffer la tresse acier, (brosser avec un mouvement alterné) ou la dernière nappe de fils d'acier (brosser dans le sens de celle-ci).

6. Serrer la jupe modérément dans un étau. Tuyaux à tresses d'acier: visser le tuyau – filetage à gauche jusqu'en butée. Tuyaux nappés: visser le tuyau – filetage à droite – jusqu'en butée.

7. Placer le tuyau muni de la jupe verticalement dans l'étau. Huiler abondamment l'intérieur du tuyau ainsi que la partie à enmancher du nipple – cône et filetage. Utiliser une huile épaisse ou de la graisse (les fluides hydrauliques ne sont pas recommandés). Attention: Pour le tuyau 1546 ne pas utiliser d'huile minérale. Employer une eau savonneuse ou une huile ou graisse organique.

8. Engager le nipple dans le tuyau en poussant. Visser – filetage à droite – sans le bloquer contre la jupe. Respecter un jeu de 1 mm. Après montage nettoyer la tuyauterie, l'inspecter et la soumettre à la pression d'épreuve. Démontage: procédure inverse.

5. Togliere eventuali residui di gomma con una spazzola di acciaio. Nel caso di tubi spiralati eseguire il movimento di spazzolatura nel verso della spirale esterna. Evitare bruciature o piegamenti dei fili durante l'operazione di spazzolatura.

6. Fermare la boccola nella morsa. Introdurre l'estremità del tubo ed evitarlo in senso antiorario fino a completo inserimento nella boccola. (Per tubi a spirali avvitare in senso orario).

7. Lubrificare l'interno del tubo e la parte esterna del nipple (l'olio idraulico non è adatto). Per i raccordi in acciaio inox usare grassi a base di molibdeno o grafite. Attenzione: Con i tubi tipo 1546 non usare olii a base di petrolio o grassi ma solo sapone liquido o grassi vegetali.

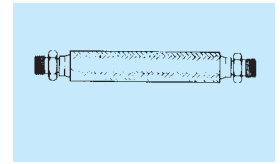
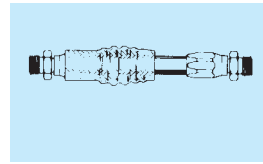
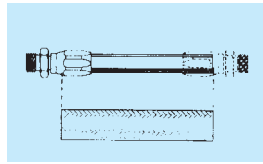
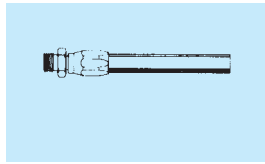
8. Avvitare il nipple nella boccola, in senso orario, lasciando uno spazio di circa 1 mm tra le parti collegate. Pulire e ispezionare accuratamente i tubi dopo l'assemblaggio. Per lo smontaggio procedere in senso inverso.

5. Eliminar los resto de goma cepillándolos con un cepillo de púas de acero. En las tuberías con refuerzo en espiral debe cepillarse en el mismo sentido de la espiral, evitando que los hilos pueden romperse o desplazarse.

6. Preparar el manguito. Las tuberías con trenza de refuerzo se roscarán en el manguito en sentido contrario a las agujas del reloj, las tuberías con refuerzo en espiral, se roscarán en el mismo sentido de las agujas del reloj, hasta su total alojamiento en el manguito.

7. Lubricar abundantemente con aceite o grasa el tubo interior y la rosca de la espiga (non son recomendables los líquidos hidráulicos). Los racores de acero inoxidable se lubrican con grasa de molybdeno o grasa grafitada. Atención: Para la tubería tipo 1546 no debe utilizarse ningún aceite mineral o grasa, sino jabón lubricante o grasa vegetal.

8. Roscar el racor en el tubo y el manguito girándolo en el mismo sentido de las agujas del reloj y sujetándolo por el exagonal, hasta que haga tope. Para racores hembra se dejará un espacio máximo de 1 mm. Todos los conjuntos deben limpiarse e inspeccionarse. Para desmontar se procede en sentido contrario.



Fire sleeve 624

1. Assemble one end of the hose in accordance with assembly instructions.
2. Cut fire sleeve to same length as the hose with a sharp knife or strong scissors.
3. Slip fire sleeve over the hose until the already assembled socket is about 3/4 covered and fold up as far as necessary along the length of the hose in order to be able to assemble the second fitting correctly.
4. Firmly hold hose at the end first assembled and slip the fire sleeve over the other end until the second socket is also about 3/4 covered. For hose assemblies using SOCKETLESS fittings the end of the fire sleeve must cover the protective caps and be secured with band-type clamps. The same applies to hoses with pressure fittings. Clamps are also necessary when the fire sleeve is fitted onto an already assembled hose line. In this case a larger size sleeve must be selected.

Feuerschutzschlauch 624

1. Ein Ende der Schlauchleitung gemäß Montageanleitung fertig montieren.
2. Feuerschutzschlauch mit scharfem Messer oder kräftiger Schere auf die gleiche Länge schneiden wie zuvor den Schlauch.
3. Feuerschutzschlauch vom freien Ende her über die Leitung schieben, bis die bereits montierte Fassung etwa 3/4 überdeckt ist, und auf der freien Schlauchlänge soweit zusammenschieben, daß die zweite Armatur richtig montiert werden kann.
4. Leitung an zuerst montiertem Ende fest fassen und Feuerschutzschlauch über das andere Ende streifen, bis auch dort die Fassung 3/4 überdeckt ist. Bei Schlauchleitungen mit SOCKETLESS Armaturen müssen die Enden des Feuerschutzschlauches die Schlauchkappen noch überdecken und mit Bandschellen gesichert werden, ebenso bei Leitungen mit Pressarmaturen. Schellen sind auch erforderlich, wenn der Feuerschutzschlauch nachträglich aufgebracht, d.h. auf die bereits fertig montierte Schlauchleitung aufgeschoben wird; er ist dann entsprechend größer zu wählen.

Gaine de protection thermique 624

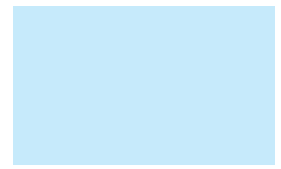
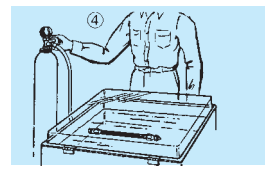
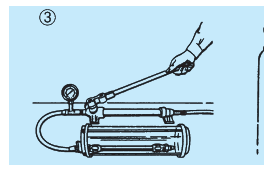
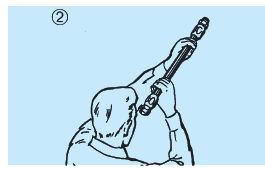
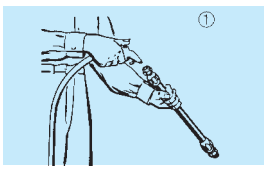
1. Monter un embout à une des deux extrémités du tuyau.
2. Couper la gaine amiante avec un couteau bien affuté ou une paire de ciseaux. La longueur de la gaine doit être égale à la longueur du tuyau.
3. Glisser la gaine amiante au dessus du tuyau par l'extrémité sans embout jusqu'à ce qu'elle recouvre le 6-pans de la jupe de l'embout déjà installé. Repousser la gaine amiante pour dégager l'autre extrémité du tuyau afin de pouvoir monter de dernier embout.
4. Le deuxième embout étant monté, faire glisser la gaine amiante de telle manière qu'elle recouvre le 6-pans du deuxième embout. Pour les tuyauteries avec embouts SOCKETLESS, la gaine amiante doit recouvrir les collerettes des embouts et des colliers de serrage doivent être installés. Des colliers de serrage doivent aussi être utilisés quand la gaine amiante - d'un diamètre intérieur plus grand que le tuyau - est installée après que les 2 embouts aient été montés.

Guaina antifluoco 624

1. Assemblare il tubo da una sola parte seguendo le istruzioni precedenti.
2. Tagliare la guaina antifluoco alla lunghezza necessaria, con un coltello o con una cesoia.
3. Inserire la guaina antifluoco sopra il tubo fino a ricoprire per 3/4 circa la boccola del raccordo già montato e forzarla (corrugandola) per permettere il montaggio del secondo raccordo.
4. Una volta assemblato il secondo raccordo, ridistendere la guaina antifluoco e fissarla, opportunamente distribuita, sulle boccole. Nel caso di tubi con raccordi SOCKETLESS, far attenzione che anche le boccoline in plastica siano adeguatamente protette fermando la guaina con fascette. Dovendo rivestire un tubo già raccordato da entrambe le parti è necessario l'uso di una guaina più grande di quella consigliata; anche in questo caso si devono usare fascette di bloccaggio.

Funda ignífuga 624

1. Montar el extremo de la tubería que va a ser protegido según las instrucciones.
2. Cortar la funda ignífuga a la misma longitud que la tubería utilizando un cuchillo afilado o tijeras apropiadas.
3. Deslizar la funda sobre la tubería hasta que el manguito ya montado quede cubierto alrededor de 3/4 partes y doblar a lo largo de la tubería para hacer posible el montaje correcto del 2. racor.
4. Sujetar firmemente la tubería al extremo del racor montado y deslizar la funda sobre el manguito del extremo opuesto, cubriéndolo aproximadamente 3/4 partes. Los latiguillos que usan racores SOCKETLESS deben cubrir los manguitos protectores y asegurarlos con bridas. La misma aplicación se utilizar para racores de presión. Las abrazaderas también son necesarias cuando al tubería ignífuga se utiliza sobre un latiguillo ya montado. En este caso deber utilizarse un tamaño más largo de funda protectora.

**1 Clean**

Clean assembly by blowing out with clean compressed air. Assemblies may be rinsed out with clean mineral spirits if the tube stock is compatible with oil, otherwise hot water at +65°C. max. may be used. Consult Aeroquip for special cleaning equipment.

2 Inspect

Examine hose assembly internally for cut or bulged tube, obstructions, and cleanliness. Check for correct gap (1 mm) between nut and socket or hex and socket. Nuts should swivel freely. Cap the ends of the hose with plastic covers to keep clean.

3 Proof test (hydrostatic)

All hose assemblies should be hydrostatically tested at the proof pressure of the hose. Test pressure should be held for not more than two minutes and not less than 30 seconds. When test pressure is reached, visually inspect hose assembly for any leaks, signs of weakness or movement of the hose fitting. Any of these defects are cause for rejection.

Caution: Testing should be conducted in approved test stands with adequate guards to protect the operator. (Contact Aeroquip for Proof Test Stands).

4 Proof test (pneumatic)

Hose assemblies intended for gas or air service should be tested with air or nitrogen at 7 bar with the assembly immersed in water.

Caution: Testing should be conducted in approved test stands with adequate guards to protect the operator.

Storage and handling

Hose should be stored in a dark, dry atmosphere away from electrical equipment. Also, the temperature should not exceed +30°C.

1 Reinigen

Schlauchleitungen werden am besten durch Ausblasen mit sauberer Preßluft gereinigt. Sie können mit Leichtbenzin ausgespült werden, wenn das Seelenmaterial ölbeständig ist, sonst mit heißem Wasser von max. 65°C.

2 Inspektion

Schlauchseele optisch auf evtl. vorhandene Einschnitte oder Ausbeulungen, insbesondere am Übergang in die Armatur, prüfen. Der Luftspalt zwischen Nippel-Sechskant und Schlauchfassung von max. 1 mm ist einzuhalten. Überwurfmutter müssen sich frei drehen lassen. Staubkappen bzw. -stopfen schützen die Leitung vor Verunreinigungen und Beschädigungen der Gewinde.

3 Druckprüfung

Jede Schlauchleitung sollte mit dem Prüfdruck des Schlauches getestet werden. Der Prüfdruck ist 30 Sec. bis 120 Sec. zu halten. Wenn der Prüfdruck erreicht ist, muß die Leitung visuell auf mögliche Fehler untersucht werden (z.B. Leckstellen, Blasen der Außendecke, Abziehen der Armatur).

4 Luft unter Wasser-Prüfung

Schlauchleitungen für den Einsatz mit Gas oder Druckluft sollten mit Luft oder Stickstoff mit 7 bar unter Wasser geprüft werden.

Achtung: Jede Prüfung sollte in geeigneten Prüfständen mit ausreichenden Sicherheitseinrichtungen durchgeführt werden.

Lagerung

Schläuche und Schlauchleitungen sind in dunklen, trockenen Räumen und nicht in der Nähe von elektrischen Anlagen oder Maschinen zu lagern; die Raumtemperatur soll 30°C nicht überschreiten.

1 Nettoyer

Les tuyauteries sont nettoyées par soufflage avec de l'air comprimé propre. Elles peuvent être nettoyées avec des essences légères quand le tube intérieur du tuyau l'autorise, ou bien encore avec de l'eau chaude à +65°C maximum. Consulter AEROQUIP pour un équipement de nettoyage spécial.

2 Contrôler

Inspecter le tube intérieur pour déceler d'éventuelles découpes ou boursouffures, obstructions et impuretés. Vérifier le jeu correct (1 mm) entre écrou et jupe, ou entre Hex et jupe. Vérifier que l'écrou tournant est libre et tourne facilement. Bouchonner les extrémités du tuyau pour le maintenir propre.

3 Essai d'épreuve (hydrostatique)

Toutes les tuyauteries doivent être testées à pression d'épreuve hydrostatique. Cette pression doit être maintenue au moins 30 secondes et au maximum 2 minutes. Quand la pression d'épreuve est atteinte, la tuyauterie doit être inspectée pour fruites éventuelles, signes de faiblesse ou mouvements de l'embout. Les tuyauteries présentant ces défauts doivent être rejetées.

Attention: Tous les essais doivent être effectués sur bancs d'essai approuvés, équipés des systèmes de protection appropriés pour l'opérateur (contacter AEROQUIP pour les bancs d'essai d'épreuve).

4 Essai d'épreuve (pneumatique)

Les tuyauteries devant servir pour véhiculer des gaz ou de l'air doivent être essayées immergées sous eau, à une pression d'air ou d'azote de 7 bar. Attention: Tous les essais doivent être effectués sur bancs d'essai approuvés, équipés de systèmes de protection appropriés pour l'opérateur.

Stockage et manutention

Le tuyau et les tuyauteries doivent être stockés à l'abri de l'ozone, dans une atmosphère sèche, et loin d'appareils électriques. La température de stockage ne doit pas excéder +30°C.

1 Pulizia

Pulite i tubi assemblati, possibilmente con aria compressa secca. I tubi possono essere lavati con soluzioni alcoliche oleose se la condotta del tubo lo permette, altrimenti con acqua calda (+65°C max.). Consultatici per macchine speciali adatte alla pulizia dei tubi.

2 Ispezione

Controllate che all'interno del tubo non ci siano tagli, bolle ostruzioni o sporcizia. Controllate il gioco tra il dado e la boccia o tra l'esagono e la boccia che deve essere da 0,8 mm a 1,6 mm. I dadi devono girare liberamente. Munite di estremità degli appositi tappi per mantenere pulito il tubo all'interno.

3 Collaudo a pressione con fluido idraulico

I tubi assemblati devono essere collaudati idrostaticamente alla pressione prevista. Detta pressione deve essere mantenuta da 30 secondi ad un massimo di 2 minuti. Quando si è raggiunta la pressione di collaudo, controllare che il tubo non presenti perdita segni di cedimento torsioni. Ognuno di questi difetti sarà causa di scarto.

Attenzione: Il collaudo a pressione deve essere effettuato con apposite apparecchiature che garantiscano la sicurezza dell'operatore. (Consultare l'AEROQUIP)

4 Collaudo a pressione con aria

Il tubi assemblati che devono condurre aria o gas devono essere collaudati, immersi in acqua, con aria o azoto a 7 bar.

Attenzione: Il collaudo a pressione deve essere effettuato con apposite apparecchiature che garantiscano la sicurezza dell'operatore. (Consultare l'AEROQUIP)

Immagazzinaggio

Il tubo deve essere immagazzinato in ambienti oscuri, in atmosfera secca, lontano da impianti elettrici. La temperatura non deve eccedere i 30°C.

1 Limpieza

Los conjuntos pueden limpiarse a presión con aire limpio. También pueden enjuagarse con gasolina cuando el tubo interior sea resistente al aceite, en caso contrario se tratará con agua caliente a una temperatura máxima de +65°C. Para equipo de limpieza especial consultar a AEROQUIP.

2 Inspección

Comprobar visualmente en el tubo interior los posibles cortes o abultamientos así como las obstrucciones. Comprobar que la separación entre la tuerca y el manguito sea la adecuada (1 mm). La tuerca debe girar libremente. Taponar los extremos de la tubería con tapones de plástico para mantenerlas limpias.

3 Prueba hidrostática

Todo conjunto debe ser sometido a una prueba hidrostática de presión. La prueba de presión no durará más de dos minutos ni menos de 30 Seg. Cuando la presión de prueba haya sido alcanzada se comprobará visualmente que el latiguillo no presente fugas, debilidad en la cubierta o torsiones. Cualquiera de estos defectos es causa de rechazo.

Precaution: La prueba se debe llevar a cabo con normas debidamente aprobadas y con las suficientes garantías para proteger al operario.

4 Prueba neumática

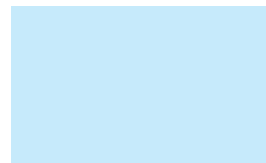
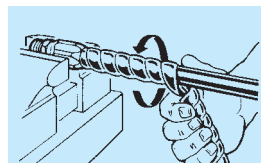
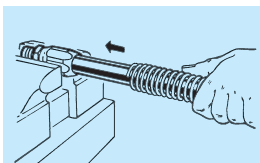
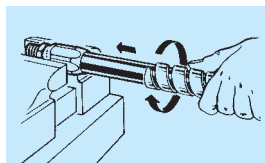
Los conjuntos para conducción de productos gaseosos o de aire deben ser probados bajo el agua y con aire o nitrógeno a una presión de 7 bar.

Precaution: La prueba se debe llevar a cabo con normas debidamente aprobadas y con las suficientes garantías para proteger al operario.

Almacenamiento

La tubería debe ser almacenada en la oscuridad y con un ambiente seco manteniéndola alejada de instalaciones eléctricas. La temperatura no debe exceder los +30°C.

900705,
900564,
900952



Steel protective coil sleeve

1. Assemble one end of the hose in accordance with instructions and clamp horizontally in a vice.
2. Cut coil to required length: overall assembly length L minus the sum of the overall length of each fitting.
- 3a. Slide the steel protective coil sleeve 900705 over the hose. Twist the coil clockwise in order to open the coil sufficiently to be able to slip the end over the hose.
- 3b. Slide steel protective coil spring over the hose.
4. Proceed with assembly of second end fitting.
1. Insert assembled end fitting into vice.
2. Cut coil to required length: overall assembly length L minus the sum of the overall length of each fitting.
3. Wrap the coil counter-clockwise on the hose.

Schlauchschutz

1. Schlaucharmatur an einem Ende der Schlauchleitung nach Montageanleitung montieren und Fassung horizontal einspannen.
2. Schlauchsenschutz auf Länge schneiden: Länge der Schlauchleitung "L" abzgl. der Summe der Gesamtlänge der beiden Armaturen.
- 3a. Schlauchschutz 900705 über den Schlauch drücken und dabei im Uhrzeigersinn drehen, damit sich die Schlauchschutz-Wendel federnd öffnen.
- 3b. Schlauchschutz über den Schlauch schieben.
4. Schlauchleitung durch Montage der zweiten Schlaucharmatur komplettieren.
1. Ein Ende der fertig montierten Schlauchleitung mit der Schlauchfassung einspannen.
2. Schlauchschutz auf Länge schneiden: Länge der Schlauchleitung "L" abzgl. der Summe der Gesamtlänge der beiden Armaturen.
3. Schlauchschutz gegen den Uhrzeigersinn um den Schlauch wickeln.

Gaines de protection

1. Ne monter qu'un seul embout. Serrer la jupe de cet embout, horizontalement, dans un étau.
2. Couper la gaine de protection à la longueur diminuée de celle des deux embouts.
- 3a. Faire glisser le ressort plat de protection 900705 sur le tuyau en tournant à droite ouvrant le ressort spiralé et facilitant ainsi son placement.
- 3b. Faire simplement glisser le ressort de protection sur le tuyau.
4. Compléter la tuyauterie par le montage du deuxième embout.
1. Serrer une des jupes de la tuyauterie, horizontalement, dans un étau.
2. Couper la gaine de protection à la longueur diminuée de celle des deux embouts.
3. Par un mouvement de spirale installer la gaine de protection autour du tuyau.

Guaina metallica di protezione

1. Raccordare il tubo da una parte secondo le relative istruzioni e bloccare il raccordo in una morsa tenendo il tubo orizzontalmente.
2. Tagliate la guaina alla lunghezza necessaria considerando la lunghezza totale uguale alla lunghezza del tubo meno la somma delle lunghezze dei raccordi.
- 3a. Inserite la guaina sul tubo ruotandola in senso orario in tal modo si aprirà leggermente e sarà facile introdurla per tutta la lunghezza del tubo. Fate attenzione a non forzare eccessivamente durante l'introduzione, ad evitare rigonfiamenti o distorsioni delle spirali.
- 3b. Introdurre la molla sopra il tubo.
4. Assemblate il secondo raccordo.
1. Bloccate l'estremità di un tubo raccordato in una morsa.
2. Tagliate la guaina di plastica alla lunghezza desiderata: lunghezza totale meno la somma della lunghezza dei due raccordi.
3. Avvolgete la guaina in senso antiorario.

Protectores de tubos

1. Montar un racor al final del tubo según las instrucciones y fijar el manguito en posición horizontal.
2. Cortar la longitud necesaria del protector. Longitud del conjunto "L" menos la longitud de la suma de los dos racores.
- 3a. Colocar el protector en el tubo y girar en el sentido de las agujas del reloj para ir abriendo las espiras del protector.
- 3b. Colocar el protector sobre el tubo.
4. Completar el conjunto con el montaje del segundo racor.
1. Montar un racor al final del tubo según las instrucciones y fijar el manguito en posición horizontal.
2. Cortar la longitud necesaria del protector. Longitud del conjunto "L" menos la longitud de la suma de los dos racores.
3. Colocar el protector sobre el tubo.